

**ГОСУДАРСТВЕННЫЙ СТАНДАРТ СОЮЗА ССР**

---

**ГРУНТЫ**

**МЕТОД ПОЛЕВОГО ИСПЫТАНИЯ СТАТИЧЕСКИМ  
ЗОНДИРОВАНИЕМ**

**Soils. Field test method by static sounding**

**ГОСТ 20069-81**

**Взамен ГОСТ 20069-74**

---

**Постановлением Государственного комитета СССР по делам  
строительства от 31 декабря 1980 г. № 222 срок введения  
установлен**

**с 01.01 1982 г.**

**Несоблюдение стандарта преследуется по закону**

**РАЗРАБОТАН**

Ордена Трудового Красного Знамени научно-исследовательским  
институтом оснований и подземных сооружений (НИИОСП) им. Н. М.  
Герсеванова Госстроя СССР

Производственным и научно-исследовательским институтом по  
инженерным изысканиям в строительстве (ПНИИИС) Госстроя СССР

Государственным институтом по проектированию оснований и  
фундаментов «Фундаментпроект» Минмонтажспецстроя СССР Научно-  
исследовательским институтом промышленного строительства  
(НИИпромстрой) Минпромстроя СССР

**ИСПОЛНИТЕЛИ**

**Л.Г. Мариупольский**, канд. техн. наук; **Ю.Г. Трофименков**, канд.  
техн. наук (руководители темы); **Б.И. Кулачкин**, канд. техн. наук; **Б.В.  
Бахолдин**, канд. техн. наук; **Л.С. Амарян**, д-р техн. наук; **А.В.  
Васильев**, канд. геол.-минер. наук; **Ю.Ф. Якимов**; **А.А. Шерман**;  
**И.А. Матяшевич**; **Б.В. Гончаров**, д-р техн. наук; **И.Б. Рыжков**, канд.  
техн. наук; **И.Д. Демин**

**ВНЕСЕН** Ордена Трудового Красного Знамени научно-исследова-  
тельским институтом оснований и подземных сооружений им. Н.М.  
Герсеванова Госстроя СССР

Зам. директора В. И. Ильичев

**УТВЕРЖДЕН И ВВЕДЕН В ДЕЙСТВИЕ** Постановлением Госу-  
дарственного комитета СССР по делам строительства от 31 декабря  
1980 г. № 222

Настоящий стандарт распространяется на песчаные и глинистые  
грунты и устанавливает метод полевого испытания их статическим  
зондированием при инженерно-геологических исследованиях для  
строительства.

Стандарт не распространяется на грунты: песчаные и глинистые,  
содержащие частицы крупнее 10 мм более 25% по массе, всех видов в

мерзлом состоянии, исследуемые статическим зондированием с одновременным замачиванием.

Определения основных терминов, применяемых в настоящем стандарте, приведены в справочном приложении 1.

## 1. ОБЩИЕ ПОЛОЖЕНИЯ

1.1. Статическое зондирование следует производить путем вдавливания в грунт зонда с одновременным измерением непрерывно (или через заданные интервалы по глубине) значений сопротивления грунта под наконечником и на боковой поверхности зонда.

1.2. Метод полевых испытаний грунтов статическим зондированием следует применять самостоятельно или в сочетании с другими видами инженерно-геологических исследований для:

выделения инженерно-геологических элементов (толщины слоев и линз, границ распространения грунтов различного состава и состояния);

оценки пространственной изменчивости состава и свойств грунтов; определения глубины залегания кровли скальных и крупнообломочных грунтов;

оценки возможности забивки свай и определения глубины их погружения;

определения данных для расчета свайных фундаментов (сопротивления грунта под нижним концом сваи и на ее боковой поверхности);

приближенной количественной оценки физико-механических характеристик грунтов (плотности, сопротивления срезу, модуля деформации и др.);

определения степени уплотнения и упрочнения грунтов во времени;

выбора мест расположения опытных площадок и отбора образцов грунтов для детального изучения их физико-механических свойств.

1.3. В результате полевых испытаний грунтов статическим зондированием определяют:

удельное сопротивление грунта под наконечником (конусом) зонда  $q_3$ , МПа(кгс/см<sup>2</sup>);

сопротивление грунта на боковой поверхности зонда  $Q_3$ , кН (тс), или удельное сопротивление грунта на участке боковой поверхности (муфте трения) зонда  $f_3$ , кПа (кгс/см<sup>2</sup>).

1.4. Глубина зондирования и расположение точек зондирования в плане должны определяться заданием на проведение инженерно-геологических исследований грунтов.

## 2. ОБОРУДОВАНИЕ

2.1. Для испытания грунтов статическим зондированием должны применяться установки, состоящие из следующих основных узлов:

зонда (наконечника и штанги);

устройства для вдавливания и извлечения зонда;

опорно-анкерного устройства;

измерительного устройства.

2.2. В зависимости от конструкции наконечника зонды подразделяются на три типа, приведенные в рекомендуемом приложении 2:

I - зонд с наконечником из конуса и кожуха;

II - зонд с наконечником из конуса муфты трения;

III - зонд с наконечником из конуса, муфты трения и уширителя.

2.3. Площадь основания конуса зондов всех типов должна составлять 10 см<sup>2</sup>, а величина угла при вершине конуса - 60°.

2.4. Наружный диаметр муфты трения должен быть равным диаметру основания конуса, а длина муфты трения - 310 мм.

2.5. Наконечники зондов типов II и III должны иметь над муфтой трения цилиндрическую часть длиной не менее 72 мм и наружным диаметром, равным диаметру муфты трения.

2.6. Наружный диаметр штанги зонда типа I должен быть равен 36 мм, а зондов типов II и III - назначается из конструктивных соображений, но принимается не более 55 мм.

Длина звеньев штанги должна быть не менее 800 мм.

2.7. Устройство для вдавливания и извлечения зонда должно обеспечивать перемещение зонда в грунте. В зависимости от максимальных усилий, развиваемых при вдавливании и извлечении зонда, установки для статического зондирования подразделяются в соответствии с табл. 1.

Таблица 1

Наибольшее усилие вдавливания и извлечения зонда, кН (тс)	Установка для статического зондирования
До 50 (5) включ.	Легкая
Св. 50 (5) до 100 (10) включ.	Средняя
100 (10)	Тяжелая

2.8. Опорно-анкерное устройство должно воспринимать реактивные усилия, возникающие при вдавливании и извлечении зонда.

2.9. Измерительное устройство, состоящее из датчиков сопротивления грунта вдавливанию зонда, канала связи и регистрирующих приборов, применяется двух типов:

механическое, у которого сопротивление грунта вдавливанию зонда измеряется регистрирующими приборами, связанными с зондом;

электрическое, у которого сопротивление грунта вдавливанию зонда преобразуется в электрический сигнал и по каналу связи подается на регистрирующие приборы.

Допускается применять комбинации указанных типов измерительных устройств.

2.10. На регистрирующих приборах должны фиксироваться измеряемые показатели сопротивления грунта вдавливанию конуса зонда в диапазонах не менее указанных в табл. 2.

Таблица 2

Установка для статического зондирования	Показатели сопротивления грунта вдавливанию конуса зонда		
	Удельное сопротивление грунта под наконечником (конусом) зонда $q_3$ , МПа (кгс/см <sup>2</sup> )	Сопротивление грунта на боковой поверхности зонда $Q_3$ , кН (тс)	Удельное сопротивление грунта на участке боковой поверхности (муфте трения) зонда $f_3$ , кПа (кгс/см <sup>2</sup> )
Легкая	0,5-10 (5-100)	0,5-10 (0,05-1)	2-100 (0,02-1)
Средняя	1-30 (10-300)	1-30 (0,1-3)	5-200 (0,05-2)
Тяжелая	1-50 (10-500)	2-60 (0,2-6)	10-500 (0,1-5)

2.11. Класс точности регистрирующих приборов должен быть не ниже 1,5.

Основная погрешность измерительного устройства  $\delta$ , %, должна удовлетворять условию

$$\delta \leq (5 + P_{max}/P_x),$$

где  $P_x$  - значение измеряемой величины;

$P_{max}$  - максимальное значение измеряемой величины.

### 3. ПОДГОТОВКА К ИСПЫТАНИЯМ

3.1. Проверку установки (оборудования) для статического зондирования надлежит проводить согласно инструкции по ее эксплуатации, выдаваемой предприятием-изготовителем установки (оборудования), при получении с завода и перед выездом на полевые работы, но не реже одного раза в 3 мес, а также после выявления и устранения неисправностей оборудования или замены его деталей. Результаты проверок надлежит оформлять актом.

3.2. Прямолинейность и степень износа зонда необходимо проверять периодически, но не реже чем через 15 точек зондирования.

Прямолинейность зонда надлежит проверять путем сборки его звеньев в отрезки длиной не менее 3м. При этом отклонения от прямой линии в любой плоскости не должны превышать 5мм на 3м по всей длине проверяемого отрезка зонда.

Уменьшение высоты конуса наконечника зонда при максимальном его износе не должно превышать 5мм, а диаметра - 0,3мм.

3.3. Подготовку к работе установки для статического зондирования следует выполнять в соответствии с требованиями инструкции по ее эксплуатации.

3.4. Точки зондирования необходимо выносить в натуру геодезическими методами и закреплять на местности временными знаками.

Планово-высотная привязка точек зондирования должна контролироваться после проведения зондирования.

3.5. В случаях невозможности (по условиям природного рельефа) расположить установку на точке зондирования должна производиться вертикальная планировка площадки.

3.6. Отклонение мачты установки для статического зондирования от вертикали не должно превышать 5°.

#### **4. ПРОВЕДЕНИЕ ИСПЫТАНИЙ**

4.1. Порядок операций в процессе проведения полевых испытаний грунта должен соответствовать предусмотренному инструкцией по эксплуатации установки для статического зондирования.

4.2. Показатели статического зондирования грунта в процессе вдавливания зонда необходимо регистрировать непрерывно либо с интервалом по глубине не более 0,2м.

4.3. Скорость погружения зонда в грунт должна быть  $(1,0 \pm 0,3)$  м/мин.

4.4. Испытание грунта следует заканчивать после достижения заданной глубины или предельных усилий на зонд.

4.5. Регистрацию результатов испытаний грунтов статическим зондированием следует производить в «Журнале статического зондирования» (рекомендуемое приложение 3) или на диаграммной ленте.

4.6. После окончания испытания грунта зондировочную скважину надлежит тампонировать грунтом и закреплять знаком с соответствующей маркировкой (номер точки испытаний, организация), а также очистить площадку от мусора и восстановить почвенно-растительный слой в местах, где он был нарушен в результате производства работ по зондированию.

#### **5. ОБРАБОТКА РЕЗУЛЬТАТОВ**

5.1. Результаты статического зондирования следует оформлять в виде графиков изменения по глубине показателей зондирования, приведенных в рекомендуемом приложении 4, составляемых по данным «Журнала статического зондирования» или по диаграммным лентам, полученным при автоматической записи результатов зондирования (если запись ведется не в масштабе, предусмотренном п. 5.2).

5.2. Масштаб графиков статического зондирования следует принимать:

по вертикали - 1 см на графике равен 1м глубины зондирования;

по горизонтали - 1 см на графике равен:

2 МПа (20 кгс/см<sup>2</sup>) удельного сопротивления грунта под наконечником (конусом) зонда, если это сопротивление равно или более 1 МПа (10 кгс/см<sup>2</sup>);

0,2 МПа (2 кгс/см<sup>2</sup>) удельного сопротивления грунта под наконечником (конусом) зонда, если это сопротивление менее 1 МПа (10 кгс/см<sup>2</sup>);

5 кН (500 кгс) сопротивления грунта на боковой поверхности зонда;

20 кПа (0,2 кгс/см<sup>2</sup>) удельного сопротивления грунта на участке боковой поверхности зонда (муфте трения).

Допускается изменение масштабов графиков при обязательном сохранении соотношения между указанными выше масштабами вертикальных и горизонтальных координат.

5.3. Графики статического зондирования следует, как правило, совмещать с инженерно-геологическими колонками горных выработок, расположенных вблизи (не далее 5м) от точки испытания статическим зондированием, и с инженерно-геологическими разрезами.

## ПРИЛОЖЕНИЕ 1

### Справочное

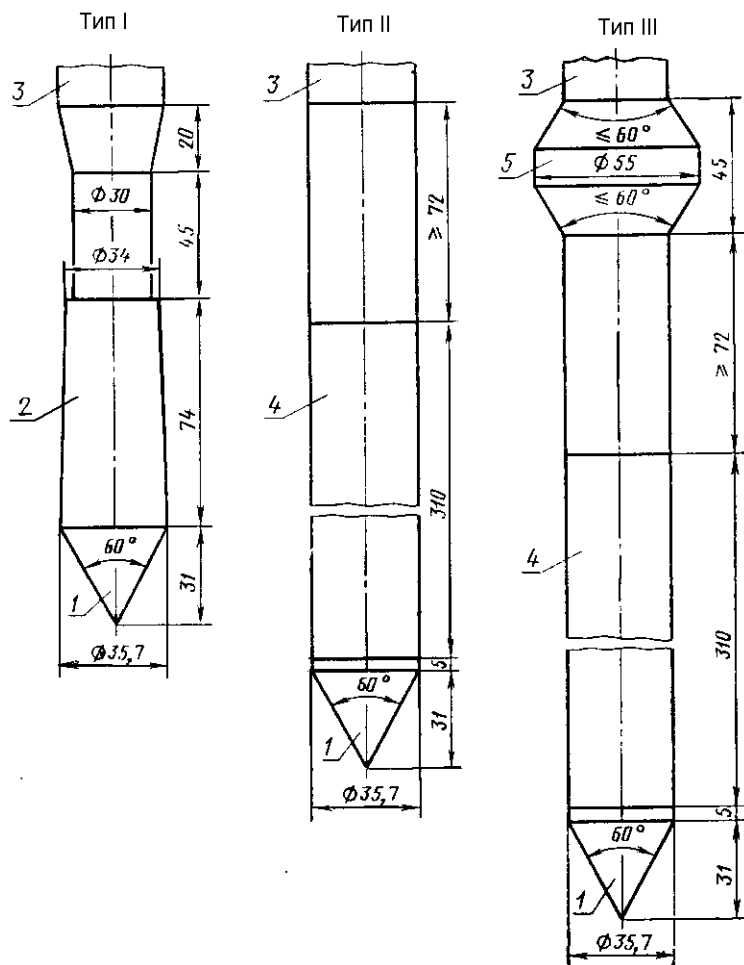
#### ТЕРМИНЫ И ОПРЕДЕЛЕНИЯ

Термин	Определение
Статическое зондирование	Процесс погружения зонда в грунт статической вдавливающей нагрузкой с измерением показателей сопротивления грунта
Точка испытаний (зондирования)	Пункт (точка), в котором планируется или проведено испытание грунтов
Зонд	Устройство, воспринимающее сопротивление грунта в процессе вдавливания
Измерительное устройство	Устройство, преобразующее сопротивление грунта в механический или электрический сигнал
Устройство для вдавливания и извлечения зонда	Силовое устройство механического, гидравлического или пневматического действия
Опорно-анкерное устройство	Конструкция, на которой размещено устройство для вдавливания и извлечения зонда
Штанга	Часть зонда, служащая для передачи усилия от устройства для вдавливания к извлечению
Наконечник	Нижняя часть зонда
Конус	Нижняя часть наконечника, воспринимающая сопротивление грунта
Муфта трения	Часть наконечника зонда типов II или III, расположенная между конусом и штангой и воспринимающая сопротивление грунта на боковой поверхности
Кожух	Часть наконечника зонда типа I, расположенная между конусом и штангой
Канал связи	Устройство, служащее для передачи сигнала от зонда к регистрирующим приборам
Регистрирующий прибор	Прибор, фиксирующий показатели сопротивления грунта
Удельное сопротивление грунта под наконечником (конусом) зонда	Сопротивление грунта наконечнику (конусу) зонда, отнесенное к площади основания наконечника (конуса) зонда
Сопротивление грунта на боковой поверхности зонда	Сопротивление грунта на боковой поверхности штанги зонда типа I
Удельное сопротивление грунта на участке боковой поверхности (муфте трения) зонда	Сопротивление грунта на участке боковой поверхности (муфте трения) зонда типов II или III, отнесенное к площади боковой поверхности муфты трения

## ПРИЛОЖЕНИЕ 2

### Рекомендуемое

#### Схема конструкций зондов



1- конус; 2- кожух; 3- штанга; 4- муфта трения; 5- уширитель.

### ПРИЛОЖЕНИЕ 3

Рекомендуемое

(Первая страница журнала)

Организация \_\_\_\_\_  
 Экспедиция \_\_\_\_\_  
 Партия (отряд) \_\_\_\_\_  
 Дата текущей поверки установки \_\_\_\_\_

### ЖУРНАЛ №

### СТАТИЧЕСКОГО ЗОНДИРОВАНИЯ ГРУНТОВ

Объект \_\_\_\_\_  
 Участок \_\_\_\_\_  
 Заказ № \_\_\_\_\_  
 Дата выполнения работ: \_\_\_\_\_ Точки зондирования № \_\_\_\_\_  
 начало "\_\_\_" \_\_\_\_\_ 19\_\_\_ г.  
 окончание "\_\_\_" \_\_\_\_\_ 19\_\_\_ г.  
 Начальник экспедиции \_\_\_\_\_  
 (инициалы, фамилия)  
 Начальник партии (отряда) \_\_\_\_\_  
 (инициалы, фамилия)  
 Старший геолог \_\_\_\_\_  
 (инициалы, фамилия)  
 Установка для статического зондирования \_\_\_\_\_  
 (тип)

Измерительное устройство и приборы \_\_\_\_\_  
(типы)

Зонд \_\_\_\_\_  
(тип)

Устройство для вдавливания и извлечения зонда \_\_\_\_\_  
(тип)

Максимальное усилие погружения и извлечения зонда \_\_\_\_ кН(тс)

Наличие дефектов установки и ее отдельных узлов \_\_\_\_\_

Нашедшего журнал просим вернуть по адресу: \_\_\_\_\_

(Последующие страницы журнала)

Точка зондирования № \_\_\_\_\_

Дата выполнения работ: начало " \_\_\_\_ " \_\_\_\_\_ 19 \_\_\_\_ г.

окончание " \_\_\_\_ " \_\_\_\_\_ 19 \_\_\_\_ г.

Местоположение \_\_\_\_\_

Элементы рельефа \_\_\_\_\_

Координаты точки № \_\_\_\_ : X= \_\_\_\_\_

Y= \_\_\_\_\_

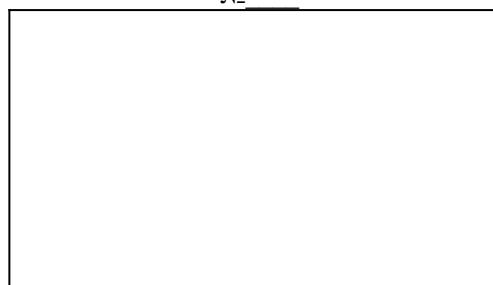
Абсолютная отметка точки № \_\_\_\_ Н= \_\_\_\_\_ м

Конечная глубина зондирования \_\_\_\_\_ м

Расстояние до ближайшей выработки \_\_\_\_\_ м

Схема расположения точки

№ \_\_\_\_\_



Глубина зондирования, м	Сопrotивление грунта по показаниям шкалы измерительного прибора		Удельное сопротивление грунта под наконечником зонда МПа (кгс/см <sup>2</sup> )	Общее сопротивление грунта, кН (тс)	Сопrotивление грунта на боковой поверхности зонда, кН (тс)	Удельное сопротивление на участке боковой поверхности (муфте трения) зонда, кПа (кгс/см <sup>2</sup> )	Примечание
	под наконечником	на боковой поверхности					
1	2	3	4	Б	6	7	8

(Последняя страница журнала)

В журнале пронумеровано \_\_\_\_ стр. Заполнено \_\_\_\_\_ стр.  
" \_\_\_\_ " \_\_\_\_\_ 19 \_\_\_\_ г.

Исполнитель \_\_\_\_\_

(должность, подпись, инициалы, фамилия)

Журнал \_\_\_\_\_

проверен \_\_\_\_\_

" \_\_\_\_ " \_\_\_\_\_ 19 \_\_\_\_ г.

(должность, подпись, инициалы, фамилия)

Замечания \_\_\_\_\_

Журнал принят " \_\_\_\_ " \_\_\_\_\_ 19 \_\_\_\_ г.

Начальник экспедиции (партии) \_\_\_\_\_  
(подпись)

ПРИЛОЖЕНИЕ 4

Рекомендуемое

**Образец графического оформления результатов статического зондирования**

Скважина №8

Диаметр скважины D=168мм. Способ бурения: ударно-канатный.  
 Абс. отм. устья 99,62мм Начато-окончено 5/VI 1980г.

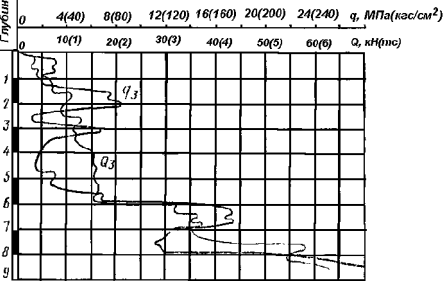
Номер слоя	Геологический индекс	Подошва слоя, м		Толщина слоя, м	Описание грунта	Разрез скважины	Глубина зондирования, м
		Глубина	Абс. отм.				
1	рdQd	0,9	92,72	0,9	Почвенно растительный слой		
2		2,00	91,62	1,10	Песок серый, мелкий, ожелезненный		
3		3,20	96,42	1,20	Песок средней крупности	● 2,70 ▼ 2,70	96, 92
4	al - d - a <sub>3</sub> - 4	7,10	92,52	3,90	Суглинок серовато-коричневый с включением гальки и гравием, пластичной консистенции, с глубины 5,4м полутвердой консистенции	■ 4,20 ▼ 5,15 ● 5,40	2, 70 1980г.
5		8,20	91,42	1,10	Песок желто-серый, крупный, кварцевый	● 8,00	
6		9,10	90,52	0,90	Гравийно-галечниковый грунт	● 8,70	

Точка зондирования СЗ-17

Тип установки С-979

Абс. отм. поверхности грунта 99,59м

Дата зондирования 7/VI 1980г.



● - место отбора образца грунта неразрушенного сложения, ■ - место отбора монолита, ▼ - место отбора пробы грунтовой воды