

**ҚАРШИ МУҲАНДИСЛИК-ИҚТИСОДИЁТ ИНСТИТУТИ
ҲУЗУРИДАГИ ИЛМИЙ ДАРАЖА БЕРУВЧИ
PhD.03/30.06.2020.Т.111.02 РАҚАМЛИ ИЛМИЙ КЕНГАШ**

**ҚАРШИ МУҲАНДИСЛИК-ИҚТИСОДИЁТ
ИНСТИТУТИ**

ТОВАШОВ РУСТАМ ХЎЖАХМАТ ЎҒЛИ

**НИШАБЛИ ДАЛАЛАРГА ИШЛОВ БЕРАДИГАН ВА ДОН ЭКАДИГАН
МАШИНА ИШ ОРГАНЛАРИ ПАРАМЕТРЛАРИНИ
АСОСЛАШ**

**05.07.01 – Қишлоқ хўжалиги ва мелиорация машиналари. Қишлоқ хўжалиги ва
мелиорация ишларини механизациялаш**

**ТЕХНИКА ФАНЛАРИ БЎЙИЧА ФАЛСАФА ДОКТОРИ (PhD)
ДИССЕРТАЦИЯСИ АВТОРЕФЕРАТИ**

**Техника фанлари бўйича фалсафа доктори (PhD)
диссертацияси автореферати мундарижаси**

**Оглавление автореферата диссертации доктора
философии (PhD) по техническим наукам**

**Contents of dissertation abstract of doctor of
philosophy (PhD) on technical sciences**

Товашов Рустам Хўжахмат ўғли

Нишабли далаларга ишлов берадиган ва дон экадиган машина иш органлари
параметрларини асослаш..... 3

Товашов Рустам Хужахмат угли

Обоснование параметров рабочих органов машины для обработки и посева
зерновых культур на склоновых полях..... 19

Tovashov Rustam Xujahmat ugli

Justification of the parameters of the working bodies of the machine for
processing and sowing grain crops on slope fields..... 35

Эълон қилинган ишлар рўйхати

Список опубликованных работ

List of published works..... 38

**ҚАРШИ МУҲАНДИСЛИК-ИҚТИСОДИЁТ ИНСТИТУТИ
ҲУЗУРИДАГИ ИЛМИЙ ДАРАЖА БЕРУВЧИ
PhD.03/30.06.2020.Т.111.02 РАҚАМЛИ ИЛМИЙ КЕНГАШ**

**ҚАРШИ МУҲАНДИСЛИК-ИҚТИСОДИЁТ
ИНСТИТУТИ**

ТОВАШОВ РУСТАМ ХЎЖАХМАТ ЎҒЛИ

**НИШАБЛИ ДАЛАЛАРГА ИШЛОВ БЕРАДИГАН ВА ДОН ЭКАДИГАН
МАШИНА ИШ ОРГАНЛАРИ ПАРАМЕТРЛАРИНИ
АСОСЛАШ**

**05.07.01 – Қишлоқ хўжалиги ва мелиорация машиналари. Қишлоқ хўжалиги ва
мелиорация ишларини механизациялаш**

**ТЕХНИКА ФАНЛАРИ БЎЙИЧА ФАЛСАФА ДОКТОРИ (PhD)
ДИССЕРТАЦИЯСИ АВТОРЕФЕРАТИ**

Техника фанлари бўйича фалсафа доктори (PhD) диссертацияси мавзуси Ўзбекистон Республикаси Вазирлар Маҳкамаси ҳузуридаги Олий аттестация комиссиясида В2021.3.PhD/T2204 рақам билан рўйхатга олинган.

Диссертация Қарши муҳандислик-иқтисодиёт институтида бажарилган.

Диссертация автореферати уч тилда (ўзбек, рус, инглиз (резюме)) Илмий кенгаш веб-саҳифаси (www.qmii.uz) ва «ZiyoNet» Ахборот таълим порталида (www.ziyounet.uz) жойлаштирилган.

Илмий раҳбар:

Маматов Фармон Муртозевич
техника фанлари доктори, профессор

Расмий оппонентлар:

Худайров Бердирасул Мирзаевич
техника фанлари доктори, профессор

Абдурахмонов Ўрол Нурматович
техника фанлари номзоди, доцент

Етакчи ташкилот:

«ВМКВ-Agromash» АЖ

Диссертация ҳимояси Қарши муҳандислик-иқтисодиёт институти ҳузуридаги PhD.03/30.06.2020.T.111.02 рақамли илмий кенгашнинг 2021 йил «26» ОКТЯбр соат 14⁰⁰ даги мажлисида бўлиб ўтади (Манзил: 180100, Қарши ш., Мустақиллик кўчаси, 225-уй. Тел.: (+99875) 221-09-23, факс: (+99875) 224-13-95, e-mail: kiei_info@edu.uz).

Диссертация билан Қарши муҳандислик-иқтисодиёт институти Ахборот-ресурс марказида танишиш мумкин (11 рақами билан рўйхатга олинган). Манзил: 180100, Қарши ш., Мустақиллик кўчаси, 225-уй. Тел.: (+99875) 221-09-23, факс: (+99875) 224-13-95, e-mail: kiei_info@edu.uz

Диссертация автореферати 2021 йил «11» ОКТЯбр кuni тарқатилди.
(2021 йил «9» ОКТЯбр даги № 8 рақамли реестр баённомаси).



И.Т.Эргашев
Илмий даража берувчи илмий кенгаш
раис ўринбосари, т.ф.д., профессор

Д.Ш.Чуянов
Илмий даража берувчи илмий кенгаш
илмий котиби, т.ф.д., доцент

З.Л.Батиров
Илмий даража берувчи илмий кенгаш қошидаги
илмий семинар раиси, т.ф.д., доцент

КИРИШ (фалсафа доктори (PhD) диссертацияси аннотацияси)

Диссертация мавзусининг долзарблиги ва зарурати. Жаҳонда эрозияга қарши ишлов бериш ва экиш учун энергия-ресурстежамкор технология ва техника воситаларини қўллаш етакчи ўринлардан бирини эгалламоқда. «Дунё миқёсида экишдан олдин тупроққа ишлов бериладиган майдон 1,6 млрд. гектарни ташкил этишини»¹ ҳисобга олсак, иш сифати ва унуми юқори, бир ўтишда тупроққа ишлов бериш ва экишни амалга оширадиган машиналарни амалиётга жорий этишни тақозо этади. Шу жиҳатдан нишабли далаларда эрозияга қарши ишлов бериш ва экиш технологик жараёнларини бир йўла бажарадиган машиналарни ишлаб чиқаришни ўзлаштириш ва улардан дон экишда фойдаланиш муҳим аҳамиятга эга ҳисобланади.

Жаҳонда уруғ экишдан олдин тупроқни экишга тайёрлаш учун ресурстежамкор технологиялар ва техника воситаларининг янги илмий-техникавий ечимларини ишлаб чиқишга йўналтирилган илмий-тадқиқот ишлари олиб борилмоқда. Жумладан, тупроққа ишлов бериш билан бирга уруғ экадиган машиналар ва уларнинг ишчи қисмларини яратиш, ишлаб чиқиш, технологик жараёнлари ва параметрларини асослаш йўналишларидаги ишларни кўрсатиш мумкин. Бу борада, нишабли далаларга ишлов бериш билан бирга шудгор туби ва дала юзасида сув эрозиясига қарши ўрқачлар ҳосил қилиб, донни уч хил чуқурликда экишни амалга оширадиган машинани ишлаб чиқиш ҳамда унинг технологик жараёни ва параметрларини асослашга алоҳида эътибор берилмоқда.

Республикамиз қишлоқ хўжалиги ишлаб чиқаришида ресурсларни тежаш, қишлоқ хўжалиги экинларини илғор технологиялар асосида етиштириш ва юқори унумли қишлоқ хўжалик машиналарини ишлаб чиқиш юзасидан кенг қамровли чора-тадбирлар амалга оширилиб, муайян натижаларга эришилмоқда. 2017-2021 йилларда Ўзбекистон Республикасини янада ривожлантириш бўйича Ҳаракатлар стратегиясида, жумладан, «...қишлоқ хўжалигини модернизация қилиш ва жадал ривожлантириш, қишлоқ хўжалиги маҳсулотларини ишлаб чиқаришни изчил ривожлантириш, озиқ-овқат хавфсизлигини янада мустаҳкамлаш, экологик тоза маҳсулотлар ишлаб чиқаришни кенгайтириш, аграр секторнинг экспорт салоҳиятини сезиларли даражада ошириш...»² бўйича муҳим вазифалар белгилаб берилган. Ушбу вазифаларни бажаришда, жумладан нишабли далаларда дон экиш жараёнида, тупроққа сифатли ишлов бериш билан бирга шудгор туби ва дала юзасида сув эрозиясига қарши ўрқачлар ҳосил қилиб, уруғларни белгиланган чуқурликка кафолатли экишни амалга оширадиган, техник ва технологик жиҳатдан модернизациялашган машиналарни яратиш муҳим аҳамият касб этмоқда.

Ўзбекистон Республикаси Президентининг 2017 йил 7 февралдаги ПФ-4947-сон «Ўзбекистон Республикасини янада ривожлантириш бўйича

¹www.fao.org/docrep/018/i1688r/i1688r03.pdf

²Ўзбекистон Республикаси Президентининг 2017 йил 7 февралдаги ПФ-4947-сон «Ўзбекистон Республикасини янада ривожлантириш бўйича Ҳаракатлар стратегияси тўғрисида» ги Фармони.

Ҳаракатлар стратегияси тўғрисида»ги Фармони ва 2017 йил 7 июлдаги ПҚ-3117-сон «Қишлоқ хўжалиги машинасозлиги соҳасида илмий-техникавий базани янада ривожлантириш чора тадбирлари тўғрисида», 2019 йил 31 июлдаги ПҚ-4410-сон «Қишлоқ хўжалиги машинасозлигини жадал ривожлантириш, аграр секторни қишлоқ хўжалиги техникалари билан таъминлашни давлат томонидан қўллаб-қувватлашга оид чора-тадбирлар тўғрисида», 2020 йил 11 майдаги ПҚ-4709-сон «Республика ҳудудларини қишлоқ хўжалиги маҳсулотлари етиштиришга ихтисослаштириш бўйича қўшимча чора-тадбирлар тўғрисида»ги қарорлари ҳамда мазкур фаолиятга тегишли бошқа меъёрий-ҳуқуқий ҳужжатларда белгиланган вазифаларни амалга оширишга ушбу диссертация иши муайян даражада хизмат қилади.

Тадқиқотнинг республика фан ва технологиялари ривожланишининг асосий устувор йўналишларига мослиги. Мазкур тадқиқот республика фан ва технологиялар ривожланишининг II. «Энергетика, энергия ва ресурстежамкорлик» устувор йўналиши доирасида бажарилган.

Муаммонинг ўрганилганлик даражаси. Ғалла экиш усуллари ва машиналарини ишлаб чиқиш, қўллаш, улар ишчи қисмларининг параметрларини асослаш бўйича хорижда Г.М.Бузенков, А.Ю.Несмиян, Н.А.Набатян, В.И.Ильин, С.А.Нукушев, Е.Ж.Каспаков, экиш машиналари иш органлари билан тупроқнинг ўзаро таъсирлашиш жараёнларини ўрганиш бўйича П.Н.Бурченко, А.Т.Вагин, И.М.Панов, Г.Н.Синеоков, Г.В.Плющев, В.А.Сакун, В.В.Труфанов, бир йўла нишабликларда эрозияга қарши тупроққа ишлов бериш ва дон экишни амалга оширадиган техник воситаларни яратиш, уларнинг технологик жараёнларини асослаш бўйича В.В.Бледных, С.Г.Мударисов, З.С.Рахимов, Н.К.Мазитов, Д.Е.Ванин, Х.С.Гайнанов, В.Г.Козлов, А.Л.Жиляков ва бошқалар томонидан тадқиқотлар ўтказилган.

Республикада тупроққа ишлов бериш билан бирга дон экиш технологиялари ва машиналарини ишлаб чиқиш ҳамда такомиллаштириш йўналишида тадқиқот ишлари А.Тўхтақўзиев, Т.С.Худойбердиев, И.Т.Эргашев, О.П.Ауезов, А.Игамбердиев, А.Ибрагимов, М.Мансуров, А.Жахонгиров, А.Мирзаахмедов, А.Ваҳобов, Р.Муродов ва бошқалар томонидан олиб борилган.

Амалга оширилган тадқиқотлар асосида экин майдонларини экишга тайёрлаш ва экиш жараёнларини амалга оширадиган турли-туман машиналар, ишчи қисмлар ишлаб чиқилган, қишлоқ хўжалиги ишлаб чиқаришида муайян ижобий натижаларга эришилган ҳолда қўлланилиб келинмоқда. Аммо, мазкур тадқиқот ишларида нишабликларда бир йўла тупроққа ишлов бериш билан бирга шудгор тубида ва дала юзасида сув эрозиясига қарши ўрқачлар ҳосил қилиб донни белгиланган чуқурликда экишни таъминлайдиган машинани ишлаб чиқиш ва унинг параметрларини асослаш масалалари етарли даражада ўрганилмаган.

Диссертация тадқиқотининг диссертация бажарилган илмий-тадқиқот муассасасининг илмий-тадқиқот ишлари режаси билан боғлиқлиги. Диссертация тадқиқоти Қарши муҳандислик-иқтисодиёт институти илмий-тадқиқот ишлари режасининг ОТ-Ф2-01 «Энергия-

ресурстежамкор эгатсиз текис шудгорлайдиган комбинациялашган плуглар ва улар асосидаги турли технологик жараёнларни бир ўтишда бажарадиган машиналарни яратишнинг илмий асосларини ишлаб чиқиш» (2017-2020) фундаментал лойиҳаси ҳамда №230/М «Нишабликларга ишлов бериш ва экиш сеялкасининг агротехникавий самарадорлигини ўрганиш бўйича тадқиқотлар ўтказиш» (2021) мавзусидаги хўжалик шартномаси доирасида бажарилган.

Тадқиқотнинг мақсади нишабли далаларга ишлов бериш ва сув эрозиясига қарши ўрқачлар ҳосил қилиш билан бирга уч хил чуқурликда дон экадиган машинани ишлаб чиқиш ва унинг иш органлари параметрларини асослашдан иборат.

Тадқиқотнинг вазифалари:

тупроқни экишга тайёрлаш ва экиш техника воситаларига оид илмий ва техникавий маълумотлар ҳамда шу йўналишда илгари бажарилган илмий-тадқиқот ишларини таҳлилий тадқиқот этиш;

нишабли далалар тупроғининг унга ишлов бериш технологик жараёнига таъсир этувчи физик-механик ҳамда технологик хоссаларини аниқлаш;

нишабликларга ишлов бериш билан бирга шудгор туби ва дала юзасида сув эрозиясига қарши ўрқачлар ҳосил қилиш ҳамда донни уч хил чуқурликда экиш технологик жараёнларидан ташкил топган технологияни ишлаб чиқиш;

бир ўтишда нишабли далаларга ишлов бериш билан бирга шудгор туби ва дала юзасида сув эрозиясига қарши ўрқачлар ҳосил қилиб донни уч хил чуқурликда экадиган машинанинг конструкциясини ишлаб чиқиш;

машина ишчи қисмларининг мақбул параметрларини назарий ва тажрибавий асослаш;

машинанинг хўжалик синовларини ўтказиш ва унинг техник-иқтисодий кўрсаткичларини баҳолаш.

Тадқиқотнинг объекти сифатида нишабли далалар тупроғининг физик-механик хоссалари, тупроққа ишлов бериш билан бирга сув эрозиясига қарши ўрқачлар ҳосил қилиб донни уч хил чуқурликда экадиган машина ва у бажарадиган технологик жараён олинган.

Тадқиқотнинг предмети нишабли далаларга сув эрозиясига қарши ишлов бериш билан бирга дон экадиган машина иш органларининг тупроқ билан ўзаро таъсирлашиш жараёнларини ифодалайдиган аналитик боғланишлар ва математик моделлар, иш органларнинг параметрлари ва иш кўрсаткичлари ҳамда уларнинг ўзгариш қонуниятларидан иборат.

Тадқиқотнинг усуллари. Тадқиқот жараёнида математикавий ҳисоблаш қоидалари, назарий механика қонуниятлари, статистик таҳлил усуллари, пичоқли юмшаткич панжа таъсирида тупроқни уваланиш ва ўрқач ҳосил қилгич билан ўрқач ҳосил қилиш даражасини аниқлаш, экспериментларни математик режалаштириш ва тензометрия усуллари ҳамда мавжуд меъёрий ҳужжатларда белгиланган усуллардан фойдаланилган.

Тадқиқотнинг илмий янгилиги қуйидагилардан иборат:

бир ўтишда нишабли далаларга дон экишда тупроққа ишлов бериш билан бирга шудгор туби ва дала юзасида сув эрозиясига қарши ўрқачлар ҳосил қилган ҳолда донни уч хил чуқурликда экиш технологияси яратилган;

нишабли далаларга ишлов бериш билан бирга шудгор туби ва дала юзасида сув эрозиясига қарши ўрқачлар ҳосил қилиб, донни уч хил чуқурликда экиш учун икки қатор жойлашган пичоқли юмшаткич панжалар, уларга уч хил баландликда ўрнатилган сошниклар ва ўрқач ҳосил қилгичлардан ташкил топган машинанинг конструкцияси ишлаб чиқилган;

юмшаткич панжа пичоғининг қамраш кенглиги ва ўрнатилиш баландлиги бегона ўтларни тўлиқ кесилиши ва эгат тубидаги ўрқачларни бузилмаслиги шартидан келиб чиққан ҳолда аниқланган;

ярим текис диск кўринишидаги ўрқач ҳосил қилгичнинг радиуси, қамраш кенглиги ва ҳаракат йўналишига нисбатан ўрнатилиш бурчаги тупроқ бўлақларини белгиланган масофага улоқтириш ва талаб даражасидаги ўрқач ҳосил қилиш асосида асосланган;

машина юмшаткич панжалар орасидаги ва иккинчи қатор юмшаткич панжалар билан ўрқач ҳосил қилгичлар орасидаги кўндаланг ва бўйлама масофалар уларнинг тупроқни деформациялаш зоналари ва уни сифатли юмшатилишини ҳисобга олган ҳолда асосланган.

Тадқиқотнинг амалий натижалари куйидагилардан иборат:

бир ўтишда нишабли далаларга ишлов бериш билан бирга шудгор туби ва дала юзасида сув эрозиясига қарши ўрқачлар ҳосил қилиб донни белгиланган чуқурликларда экадиган машина ишлаб чиқилган;

ишлаб чиқилган машина иш органлари параметрларининг мақбул қийматларида нишабли далаларга сув эрозиясига қарши ишлов бериш ва экиш сифати яхшиланиши ва иш унумини ортиши, меҳнат ва энергия сарфини камайишига эришилган.

Тадқиқот натижаларининг ишончлилиги. Тадқиқот натижаларининг ишончлилиги изланишларнинг замонавий усул ва ўлчаш воситаларидан фойдаланган ҳолда ўтказилганлиги, назарий ва экспериментал тадқиқотларнинг ўзаро адекватлиги, бажарилган тадқиқотлар асосида ишлаб чиқилган тупроққа сув эрозиясига қарши ишлов бериш ва дон экиш машинаси синовларининг ижобий натижалари ва амалиётга жорий этилганлиги билан асосланади.

Тадқиқот натижаларининг илмий ва амалий аҳамияти. Тадқиқот натижаларининг илмий аҳамияти нишабли далаларга ишлов берадиган ва дон экадиган машина ишлаб чиқилганлиги, машина иш органларининг ишлов берадиган тупроқ билан ўзаро таъсирлашиш жараёнларини, иш органлар параметрлари ва уларнинг иш кўрсаткичлари ҳамда агрегатнинг ҳаракат тезликлари орасидаги боғланишларни ифодалайдиган математик моделлар ва аналитик ифодалар олинганлиги ва улардан бошқа шунга ўхшаш ишчи қисмларнинг параметрларини аниқлашда фойдаланиш мумкинлиги билан изоҳланади.

Тадқиқот натижаларининг амалий аҳамияти пичоқли юмшаткич панжа ва ўрқач ҳосил қилгичлар билан жиҳозланган машина билан тупроққа эрозияга қарши ишлов бериш ва бир йўла бошоқли дон уруғларини белгиланган чуқурликларга кафолатли экиш ҳисобига экиш сифатини яхшилаш, ресурс сарфи ва фойдаланиш харажатларини камайтиришга эришилганлиги билан изоҳланади.

Тадқиқот натижаларининг жорий қилиниши. Нишабли далаларга ишлов берадиган ва дон экадиган машинанинг иш органлари параметрларини асослаш бўйича ўтказилган тадқиқотлардан олинган илмий натижалар асосида:

нишабли далаларга ишлов берадиган ва дон экадиган машинага дастлабки талаблар ва техник топшириқ тасдиқланган (Қишлоқ хўжалиги вазирлигининг 2021 йил 5 июндаги 02/023-2398-сон маълумотномаси). Натижада нишабли далаларга ишлов бериш билан бирга сув эрозиясига қарши ўрқачлар ҳосил қилиб дон экадиган машина конструкциясини ишлаб чиқиш имконияти яратилган;

нишабли далаларга ишлов берадиган ва дон экадиган машина Қашқадарё вилояти Қарши ва Қамаш тумани фермер хўжаликларида жорий этилган (Қишлоқ хўжалиги вазирлигининг 2021 йил 5 июндаги 02/023-2398-сон маълумотномаси). Натижада нишабли далаларга ишлов бериш ва дон экишда ёнилғи-мойлаш материаллари сарфи 35 фоизга ва фойдаланиш харажатлари 32,82 фоизга камайишига эришилган;

нишабли далаларга ишлов берадиган ва дон экадиган машинани ишлаб чиқаришни ўзлаштириш учун лойиҳа-конструкторлик ҳужжатлари (техник топшириқ) «ВМКВ-Агромаш» АЖ га жорий этилган (Қишлоқ хўжалиги вазирлигининг 2021 йил 5 июндаги 02/023-2398-сон маълумотномаси). Натижада нишабли далаларга ишлов берадиган ва дон экадиган машинанинг sanoat нусхаларини ишлаб чиқариш имкони яратилган.

Тадқиқот натижаларининг апробацияси. Тадқиқот натижалари 3 та халқаро ва 3 та республика илмий-амалий анжуманларида муҳокамадан ўтказилган.

Тадқиқот натижаларининг эълон қилинганлиги. Диссертация мавзуси бўйича жами 11 та илмий иш чоп этилган, шулардан, Ўзбекистон Республикаси Олий аттестация комиссиясининг диссертацияларнинг асосий илмий натижаларни чоп этиш тавсия этилган илмий нашрларда 3 та мақола, жумладан, 2 таси республика ва 1 таси хорижий журналларда нашр этилган.

Диссертациянинг тузилиши ва ҳажми. Диссертация таркиби кириш, тўртта боб, умумий хулосалар, фойдаланилган адабиётлар рўйхати ва иловалардан иборат. Диссертациянинг ҳажми 119 бетни ташкил этган.

ДИССЕРТАЦИЯНИНГ АСОСИЙ МАЗМУНИ

Кириш қисмида ўтказилган тадқиқотларнинг долзарблиги ва зарурати асосланган, тадқиқотнинг мақсади ва вазифалари, объекти ва предметлари тавсифланган, республика фан ва технологиялар тараққиётининг устувор йўналишларига мослиги кўрсатилган, тадқиқотнинг илмий янгилиги ва амалий натижалари баён этилган, олинган натижаларнинг назарий ва амалий аҳамияти очиқ берилган, тадқиқот натижаларини амалиётга жорий этиш ва апробацияси, нашр этилган ишлар ва диссертация тузилиши бўйича маълумотлар келтирилган.

Диссертациянинг «**Нишабли далаларга ишлов бериш ва дон экиш технологиялари ва техник воситалари таҳлили**» деб номланган биринчи

бобида нишабли далаларга ишлов бериш технологиялари, тупроққа ишлов бериш ва экишни амалга оширадиган машиналар ҳамда уларнинг иш органлари бўйича илгари бажарилган илмий-тадқиқот ишларининг таҳлили келтирилган.

Кейинги йилларда республикамизда нишабли далалардан самарали фойдаланиш, донли экинлардан юқори ҳосил олиш борасида кенг қўламли ишлар амалга оширилмоқда. Бугунги кунда нишабли далаларга анъанавий техника воситалари билан ишлов берилмоқда ва экин экилмоқда. Бу ҳолат, ўз навбатида, нишабли далаларда сув эрозиясини кучайишига ва экинни ювилишига ва мос ҳолда ҳосилдорликни кескин камайишига олиб келмоқда.

Ўтказилган таҳлилларни кўрсатишича, нишабли далаларга донли экинларни экишда сув эрозиясини олдини олиш, тупроқда намни сақлаш ҳамда ёнилғи сарфи, меҳнат ва бошқа харажатларни камайтириш учун тупроққа ишлов бериш билан бирга дон экиш ва сув эрозиясига қарши ўрқачлар ҳосил қилиш технологияси ҳамда уни амалга оширадиган машинани қўллаб эришиш мумкин.

Диссертациянинг **«Нишабли далаларга ишлов берадиган ва дон экадиган машина иш органларининг параметрларини назарий асослари»** деб номланган иккинчи бобида нишабли далаларга ишлов бериш билан бирга дон экиш ва сув эрозиясига қарши ўрқачлар ҳосил қилиш технологияси, нишабли далаларга ишлов берадиган ва дон экадиган машинанинг конструктив схемаси ҳамда унинг иш органлари параметрларини асослаш бўйича назарий тадқиқотлар натижалари келтирилган.

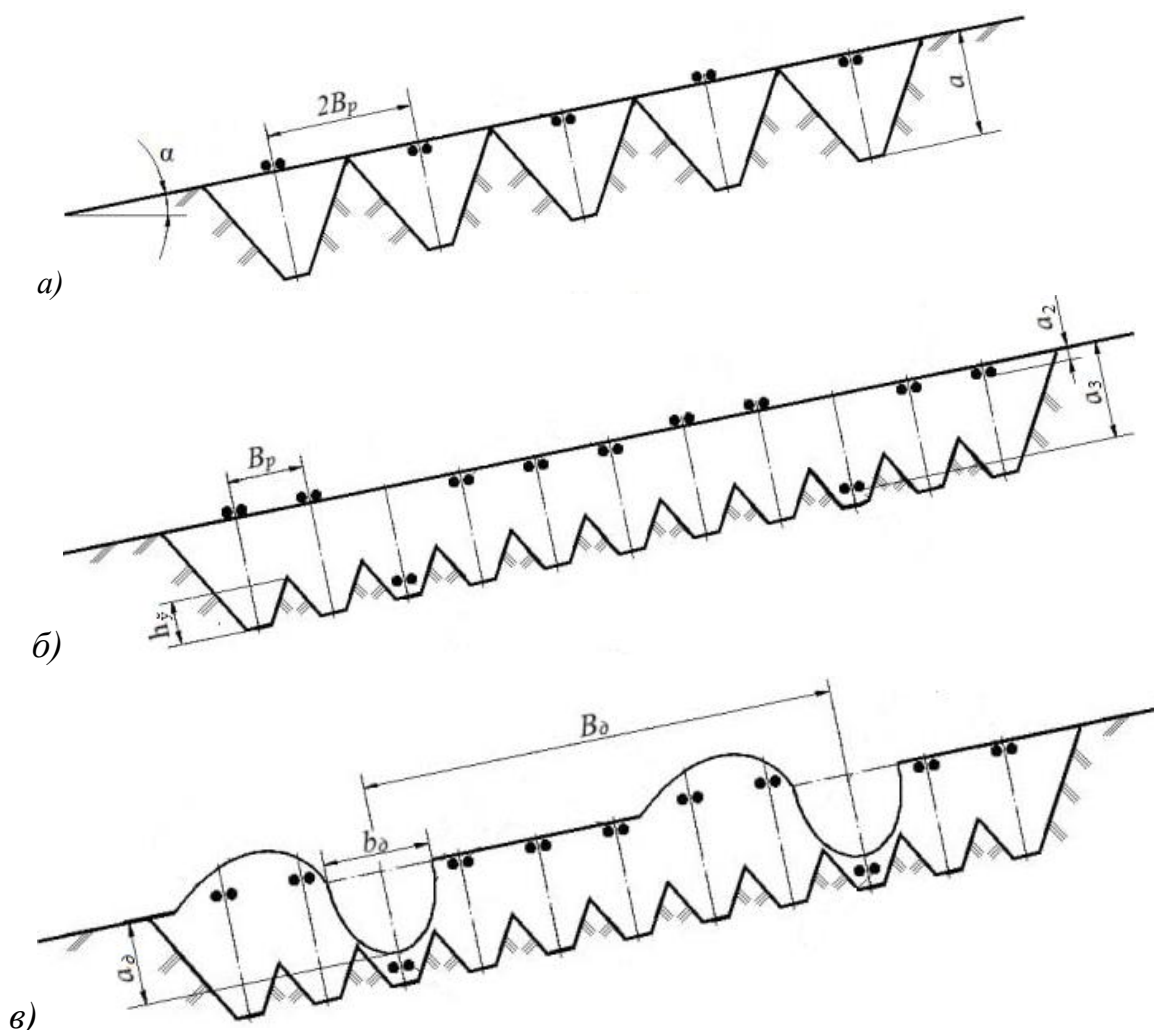
Ўтказилган илмий-тадқиқот ишларининг таҳлили ва олиб борилган изланишлар асосида нишабли далаларга ишлов бериш билан бирга дон экиш ва сув эрозиясига қарши ўрқачлар ҳосил қилиш технологияси ва уни амалга оширадиган машинанинг конструктив схемаси ишлаб чиқилди. Таклиф қилинган технология ва машинага Россия федерациясининг шахсий мулк интеллектуал федерал хизматиغا № 2021119480/10(040935) рақамли талабнома берилган.

Таклиф этилаётган технологияда қуйидаги жараёнлар бир йўла бажарилади (1-расм): тупроққа ағдармасдан чуқур ишлов бериш билан бирга юза қатлам тупроғини юмшатиш ва бегона ўтларни ўлдириш, уч хил чуқурликда дон экиш, сув эрозиясига қарши ариқлар ва ўрқачлар ҳосил қилиш, дала юзасига ташланган донларни ариқлар очиш учун олинган тупроқ билан кўмиш.

Ушбу технологияни амалга оширадиган машина рама 1, сиғим 2, экиш аппаратлари 3, юмшаткич панжа тиғига нисбатан юқори ва ўрта баландликда жойлашган сошниклар 5 ва 7 билан жиҳозланган олдинги юмшаткич панжалар 4 ва 6, юқори, ўрта ва пастги баландликда жойлашган сошниклар 5, 7 ва 11 билан жиҳозланган иккинчи қатор юмшаткич панжалар 8, 10 ва 9 ҳамда ўрқач ҳосил қилгич 12 дан иборат (2-расм).

Нишабли далаларга ишлов берадиган ва дон экадиган машина қуйидагича ишлайди. Аввал биринчи қаторда бир-бирига нисбатан кўндаланг текисликда $2b_p$ масофада жойлашган юмшатувчи иш органлар 4 ва 6 тупроқни a чуқурликда юмшатади, уларга ўрнатилган пичоқлар эса бегона ўтларни

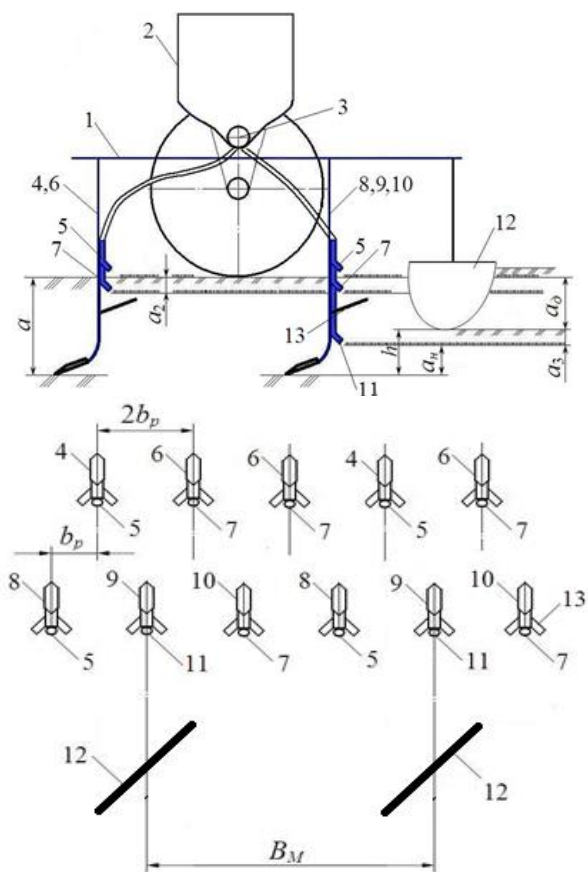
ўлдиради ва тупроқни юқори қатламини a_p чуқурликда талаб даражасида юмшатади.



a – биринчи қатор юмшаткич панжалар билан ишлов берилгандан сўнг дала кўндаланг кесимининг кўриниши; b – иккинчи қатор юмшаткич панжалар билан ишлов берилгандан сўнг дала кўндаланг кесимининг кўриниши; c – ўрқач ҳосил қилгичлар билан ариқ ва ўрқачлар шакллантирилгандан сўнг дала кўндаланг кесимининг кўриниши.

1-расм. Нишабли далаларга ишлов бериш билан бирга дон экиш ва сув эрозиясига қарши ўрқачлар ҳосил қилиш технологиясининг схемаси

Юмшатиш билан бир вақтда биринчи қатор иш органларга юқори баландликда ўрнатилган сошниклар 5 ёрдамида шаклланадиган ариқнинг чап томонига дала юзасига уруғлар ташланади ва шаклланадиган ариқлар оралиғига ўрта баландликда ўрнатилган сошниклар 7 билан $a_2=6-8$ см чуқурликда уруғлар экилади. Сўнгра биринчи қатор юмшаткич панжалар билан юмшатишган полосалар оралиғи иккинчи қаторда жойлашган юмшаткич панжалар 8, 9 ва 10 ҳамда уларда ўрнатилган пичоқлар билан юмшатилади. Бунда ўрта баландликда жойлашган сошниклар 5 билан шаклланадиган ариқнинг чап томонига жойлашган иккинчи қаторга ва ўнг томонига жойлашган экилган қатор ораларига $a_2=6-8$ см чуқурликда, паст баландликда жойлашган сошниклар билан шаклланадиган ариқлар ўрта чизиги бўйича ишлов берилган тупроқ тубига уруғлар экилади.



- 1 – рама; 2 – сиғим; 3 – экиш аппаратлари;
 4, 6, 8, 9, 10 – юмшаткич панжалар;
 5, 7, 11 – сошниклар; 12 – ўрқач ҳосил
 қилгичлар; 13 – пичоқлар

**2-расм. Тупроққа ишлов бериш ва дон экиш
 машинанинг конструктив схемаси**

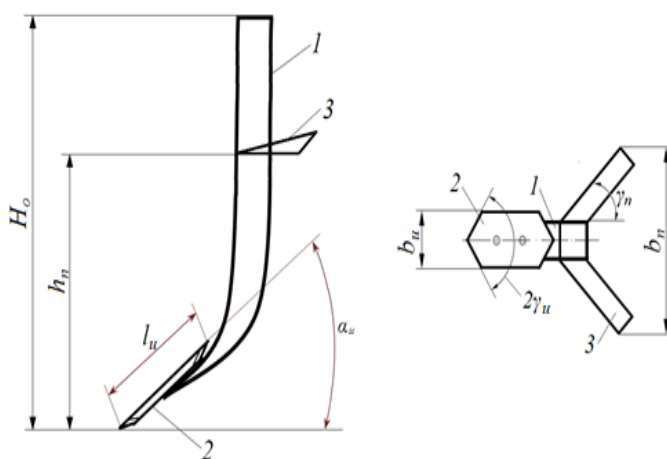
бурчаги γ_n ; пичоқни тупроққа кириш бурчаги ε_n ; пичоқнинг қамраш кенглиги b_n ; панжа устунининг баландлиги H_0 .

Ўтказилган назарий тадқиқотларимиз тупроқни кам энергия сарфлаган ҳолда талаб даражасида сифатли юмшатилиши ҳамда юмшатиш қатлам тубида деворлари зичланган эгат ҳосил бўлмаслигини таъминлаш учун панжанинг увалаш бурчаги (α_u) $26-28^\circ$ оралиғида ва эни (b_u) камида 4,6 см бўлиши лозимлигини кўрсатди. Искана тиғининг ўткирланиш i_u ва очилиш $2\gamma_u$ бурчакларини илгари бажарилган тадқиқотларга асосан мос равишда 25 ва 70° қабул қиламиз.

Юмшаткич панжанинг иш сирти узунлигини аниқлашда унинг ишчи

Ўрқач ҳосил қилгич 12 кўндаланг кесими эллипс кўринишидаги палахсани кесиб олади ва чап томонга дала юзасига экилган уруғ устига ташлайди ва ўрқач ҳосил қилади. Бунда сув эрозиясига қарши ариқлар ва ўрқачлар шакллантирилади. Биринчи ва иккинчи қатор юмшаткич панжалар билан ишлов берилганда шудгор тубида h_y баландликдаги ўрқачлар ҳосил бўлади. Шудгор тубидаги ва дала юзасидаги ўрқачлар нишабликларда экинни сув эрозиясидан сақлайди.

Қуйидагилар юмшатувчи панжанинг асосий параметрлари ҳисобланади (3-расм): исканасимон панжанинг увалаш бурчаги α_u ; исканасимон панжанинг эни b_u ; исканасимон панжанинг ишчи сиртининг узунлиги l_u ; панжа тиғларининг ўткирланиш бурчаги i_u ; панжа тиғларининг очилиш бурчаги $2\gamma_u$; пичоқнинг ўрнатилиш баландлиги h_n ; пичоқни ҳаракат йўналишига нисбатан ўрнатилиш



- 1 – устун; 2 – искана; 3 – пичоқ

**3-расм. Юмшаткич панжанинг асосий
 параметрлари**

юзаси бўйича тупроқни тўсиқларсиз силжиши ва иш жараёнида етарли даражада деформацияланиши шартидан қуйидаги ифода олинди

$$l_u \geq 2 \left(\frac{[\tau_k] \left[b_u \cos \frac{1}{2} (\alpha_u + \varphi_1 + \varphi_2) + a \operatorname{tg} \left(\frac{\pi}{4} - \frac{\varphi_2}{2} \right) \right] a \cos \frac{1}{2} (\varphi_1 + \varphi_2 - \alpha_u)}{q_0 (1 + K_v V_n) b_u \cos^2 \frac{1}{2} (\alpha_u - \varphi_1 + \varphi_2) [\cos(\alpha_u + \varphi_1) + \cos \varphi_2] \sin \alpha_u} \right)^{\frac{1}{2}} + \frac{b_u}{2 \operatorname{tg} \gamma_u}, \quad (1)$$

бунда $[\tau_k]$ – тупроқни парчаланишга критик қаршилиги, Па; q_0 – тупроқнинг ҳажмий эзилиш коэффициентини, Н/м³; V_n – агрегатнинг ҳаракат тезлиги, м/с; φ_1, φ_2 – тупроқнинг ташқи ва ички ишқаланиш бурчақлари, градус; K_v – тупроқ ҳажмий эзилиш коэффициентини тезликка боғлиқ равишда ўзгаришини ҳисобга олувчи коэффициент; $2\gamma_u$ – панжа тифларининг очилиш бурчаги, градус.

$\varphi_1=30^\circ$, $\varphi_2=40^\circ$, $\gamma_u=30-35^\circ$, $b_u=0,046$ м, $K_v=0,1$ с/м, $q_0=1 \cdot 10^7$ Н/м³ қабул қилиниб, (1) ифода бўйича ўтказилган ҳисоблар 1,67-2,22 м/с иш тезликларида юмшаткич исканаси ишчи сиртининг узунлиги камида 10,5 см бўлиши лозим эканлигини кўрсатди.

Юмшаткич панжа юмшатувчи пичоғининг асосий параметрларига қуйидагилар киради (3-расм): пичоқни ўрнатиш баландлиги h_n ; пичоқнинг қамраш кенглиги b_n ; пичоқнинг тупроққа кириш бурчаги ε_n ; пичоқ тифини ҳаракат йўналишига нисбатан ўрнатиш бурчаги γ_n .

Ўтказилган назарий тадқиқотларимиз тупроқни кам энергия сарфлаган ҳолда талаб даражасида сифатли юмшатилиши ҳамда бегона ўтларни тўлиқ кесилишини таъминлаш учун пичоқнинг ўрнатилиш баландлиги (h_n) 13 см дан катта бўлиши, тупроққа кириш (увалаш) бурчаги (ε_n) 30° , қамраш кенглиги (b_n) 10 см ва пичоқ тифини ҳаракат йўналишига нисбатан ўрнатилиш бурчаги (γ_n) 30° бўлиши лозимлигини кўрсатди.

Қуйидагилар ўрқач ҳосил қилгичнинг асосий параметрлари ҳисобланади (4-расм): текис ярим дискнинг радиуси R_δ ; ўрқач ҳосил қилгич ярим диски тифининг ўткирланиш бурчаги i_δ ; ўрқач ҳосил қилгичнинг қалинлиги t_δ ; баландлиги H_δ ; дискнинг ҳаракат йўналишига нисбатан ўрнатилиш бурчаги γ_δ .

Ўрқач ҳосил қилгич тифининг ўткирланиш бурчаги i_δ ва қалинлиги t_δ ни илгари бажарилган тадқиқотларга асосан мос равишда 25° ва 4 мм қабул қиламиз.

Ўрқач ҳосил қилгич иш жараёнида қўшни қаторлар оралиғига ишлов бериши ва экилган уруғларни ўз жойидан силжитмаслиги шартидан унинг қамраш кенглиги қуйидаги ифода бўйича аниқланди

$$b_\delta \leq 2b_p - 2\Delta b, \quad (2)$$

бунда Δb – ўрқач ҳосил қилгич билан ишлов берилмайдиган қатор оралиғининг четки қисми кенглиги, см.

Олиб борилган тажрибаларга асосан $\Delta b=5-7$ см. (2) ифодага кўра $\Delta b=5-6$ см бўлганда $b_\delta=18-20$ см.

Ўрқач ҳосил қилгичнинг текис диск қисми радиусини аниқлаш учун қўйидаги ифода олинди

$$R_{\partial} = \frac{a_{\partial}}{2} + \frac{b_{\partial}^2}{8a_{\partial} \sin^2 \gamma_{\bar{y}}}, \quad (3)$$

бунда a_{∂} – ўрқач ҳосил қилгичнинг ишлов бериш чуқурлиги, см; b_{∂} – ўрқач ҳосил қилгичнинг қамраш кенглиги, см; $\gamma_{\bar{y}}$ – ўрқач ҳосил қилгичнинг ҳаракат йўналишига нисбатан ўрнатилиш бурчаги, градус.

$b_{\partial}=18$ см, $a_{\partial}=12$ см ва $\gamma_{\bar{y}}=30^{\circ}$ бўлганда (3) ифода бўйича ўтказилган ҳисоблар ўрқач ҳосил қилгичнинг текис диск қисми радиуси 19,5 см эканлиги аниқланди.

Ҳисобларни соддалаштириш учун ўрқач ҳосил қилгичнинг баландлигини унинг текис диск қисми диаметрига тенг деб қабул қиламиз, яъни $H_{\bar{y}}=2R_{\partial}=D_{\partial}=39$ см.

Ўрқач ҳосил қилгич билан ҳосил қилинган ўрқач баландлиги h_1 ва ундан тушаётган тупроқ бўлақларининг кўндаланг йўналишда улоқтирилиш масофаси $L_{\bar{e}}$ ни аниқлаш учун қуйидаги ифодалар олинди

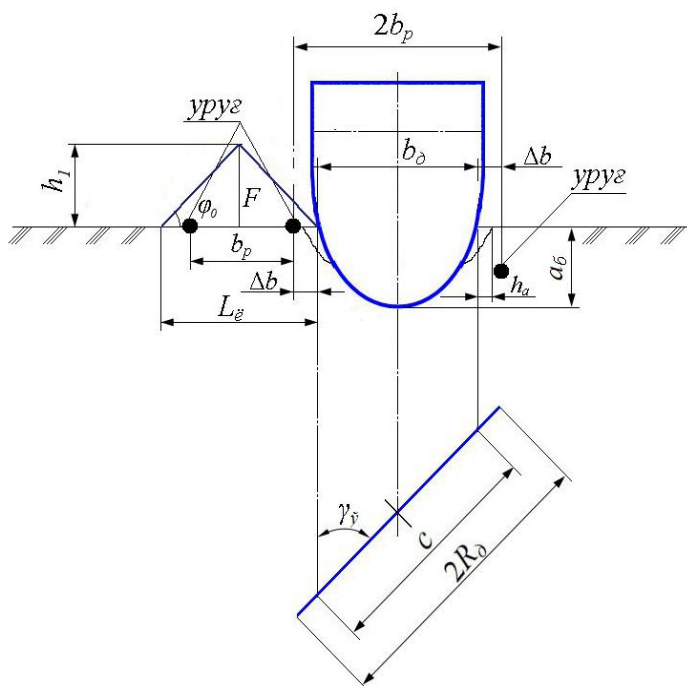
$$h_1 = 2 \sqrt{\frac{\text{ctg} \varphi_o}{2} R_{\partial}^2 \left[\frac{\pi}{2} \arcsin \left(1 - \frac{a_{\partial}}{R_{\partial}} \right) - \left(1 - \frac{a_{\partial}}{R_{\partial}} \right) \right] \frac{(2b_p - 2\Delta b) \sin \gamma_{\bar{y}}}{R_{\partial}}}, \quad (4)$$

$$L_{\bar{e}} = 2 \cdot \text{ctg} \varphi_o \sqrt{\frac{\text{ctg} \varphi_o}{2} R_{\partial}^2 \left[\frac{\pi}{2} \arcsin \left(1 - \frac{a_{\partial}}{R_{\partial}} \right) - \left(1 - \frac{a_{\partial}}{R_{\partial}} \right) \right] \frac{(2b_p - 2\Delta b) \sin \gamma_{\bar{y}}}{R_{\partial}}}. \quad (5)$$

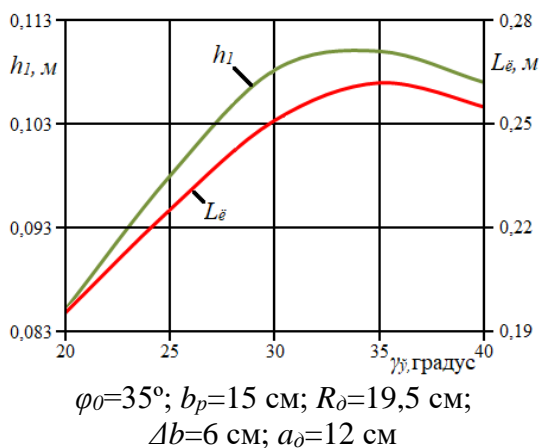
5-расмда келтирилган графиклардан кўриниб турибдики, агротехника талаблари бўйича ўрқач ҳосил қилиш учун ўрқач ҳосил қилгичнинг ҳаракат йўналишига нисбатан ўрнатилиш бурчаги $30\text{--}33^{\circ}$ оралиғида бўлиши лозимлигини кўрсатди.

Биринчи ва иккинчи қатордаги юмшаткич панжалар орасидаги бўйлама масофа иккинчи қатор юмшаткич панжа исканаси билан ишлов берилган тупроқ деформация ҳудудини олдинги қатордаги юмшаткич панжанинг пичоғига тегмаслиги шартидан қуйидаги ифода бўйича аниқланди

$$L \geq l_T + h_n \text{ctg} \psi_1 + \frac{b_p}{2} - \frac{t_y}{2} + \Delta b, \quad (6)$$



4-расм. Ўрқач ҳосил қилгич параметрларини аниқлашга доир схема



5-расм. Тупроқ бўлагини қўндаланг улоқтириш масофаси $L_{\bar{e}}$ ва ўрқач баландлиги h_l ни ўрқач ҳосил қилгичнинг ўрнатилиш бурчаги γ_y га боғлиқ равишда ўзгариш графиклари

бўлмаслиги шартидан ниқланди, акс ҳолда технологик жараён бузилади ва машинанинг тортишга қаршилиги ортади. Ушбу таъкидланганлардан келиб чиққан ҳолда $L_{юд}$ масофани аниқлаш учун қуйидаги ифода олинди

$$L_{юд} \geq L_{ux} + L_y + L_{oc} + \partial_c, \quad (7)$$

бунда L_{ux} –искананинг горизонтал проекциясидаги узунлиги, см; L_{oc} –ўрқач ҳосил қилгич таъсири остида тупроқ деформациясининг бўйлама йўналишда тарқалиш ҳудуди, см; L_y –юмшаткич панжа устунининг эни, см; ∂_c –сошникнинг эни, см.

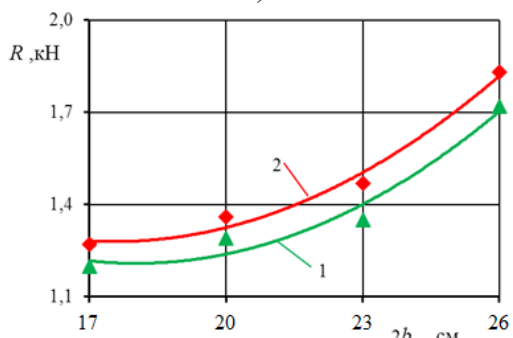
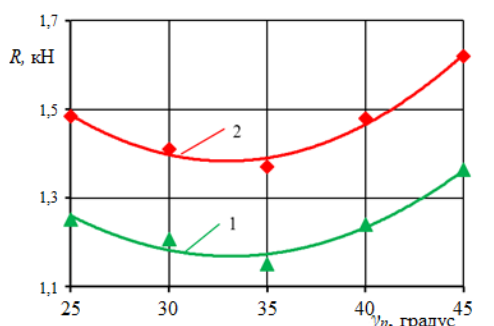
(7) ифода бўйича ўтказилган ҳисоблар юмшаткич панжа билан ўрқач ҳосил қилгич орасидаги бўйлама масофа камида 90 см бўлиши кераклигини кўрсатди.

Нишабли далаларга ишлов берадиган ва дон экадиган машинанинг тортишга қаршилигини аниқлаш учун қуйидаги ифода олинди

$$\begin{aligned}
 P = n_1 \{ & \frac{b_u}{\sin \gamma_u} t_u \sigma_o \sqrt{1+f^2} \cos(\gamma_u + \varphi) \cos \alpha_u + \frac{q b_u t_u^2}{2 \sin^2 i_u \cos \varphi} + [\tau] \frac{a^2 \text{ctg} \psi_2}{\sin \psi_1} [\cos \psi_1 + f \sin(\alpha_u + \psi_1)] x \\
 & x \cos \alpha_u \} + a b_u \rho V^2 \sin \alpha_u \text{tg}(\alpha_u + \varphi) (1 + \frac{W}{100}) + \gamma g a [(\frac{b_u^2}{2 \text{tg} \gamma_u} + l_u \text{actg} \psi_2)] \cos \alpha_u (\sin \alpha_u + f \cos \alpha_u) (1 + \frac{W}{100}) + \\
 & + (a - l_u \sin \alpha_u) t_m \sigma_o + \frac{q(a - l_u \sin \alpha_u) t_y^2}{\sin \gamma_y \cos \varphi} + q(a - l_u \sin \alpha_u) (2b_y - t_y \text{ctg} \gamma_y) f + (K_n + E_n V^2) b_n a_n \} + \\
 & + n_2 \{ \frac{b_u}{\sin \gamma_u} t_u \sigma_o \sqrt{1+f^2} \cos(\gamma_u + \varphi) \cos \alpha_u + \frac{q b_u t_u^2}{2 \sin^2 i_u \cos \varphi} + [\tau] \frac{a^2 \text{ctg} \psi_2}{\sin \psi_1} [\cos \psi_1 + f \sin(\alpha_u + \psi_1) \cos \alpha_u] \\
 & + a b_u \rho V^2 \sin \alpha_u \text{tg}(\alpha_u + \varphi) (1 + \frac{W}{100}) + \gamma g a [(\frac{b_u^2}{2 \text{tg} \gamma_u} + l_u \text{actg} \psi_2 - \frac{1}{2} (a - \frac{b_p}{2} \text{tg} \psi_2)^2 \text{ctg} \psi_2)] \cos \alpha_u (\sin \alpha_u + \\
 & + f \cos \alpha_u) (1 + \frac{W}{100}) + (a - l_u \sin \alpha_u) t_m \sigma_o + \frac{q(a - l_u \sin \alpha_u) t_y^2}{\sin \gamma_y \cos \varphi} q(a - l_u \sin \alpha_u) (2b_y - t_y \text{ctg} \gamma_y) f + \\
 & + (K_n + E_n V^2) b_n a_n \} + n_3 \{ \frac{1}{2} K_o R_o^2 \left[\frac{\pi}{2} \arcsin \left(1 - \frac{a_o}{R_o} \right) - \left(1 - \frac{a_o}{R_o} \right) \right] \frac{(2b_p - 2\Delta b) \sin \gamma_y}{R_o} \} + 2\mu_k Q_z. \quad (8)
 \end{aligned}$$

$t_{ю}=0,001$ м, $b_u=0,046$ м, $l_u=0,105$ м, $a=0,25$ м, $\alpha_u=30^\circ$, $\varphi=25^\circ$, $\varphi_2=40^\circ$, $\psi_2=60^\circ$, $\psi_1=45^\circ$, $\sigma_0=2 \cdot 10^6$ Па, $\rho=1380$ кг/м³, $[\tau_k]=1,2 \cdot 10^4$ Па, $W=16$ %, $f=0,5$, $q=1 \cdot 10^4$ кН/м³, $K_n=15 \cdot 10^3$ Па, $b_p=0,15$ м, $b_y=0,1$ м, $t_y=0,02$ м, $\gamma_u=30^\circ$, $R_0=0,195$ м, $a_0=0,12$ м, $\Delta b=0,06$ м ва $K_0=35$ кН/м², $\mu_k=0,2$, $Q_Z=3,2$ кН қабул қилиниб, (8) ифода бўйича ўтказилган ҳисоблар 6-8 км/соат ҳаракат тезлигида машинанинг тортишга қаршилиги 25,95-26,87 кН оралиғида бўлишини кўрсатди.

Диссертациянинг «Нишабли далаларга ишлов берадиган ва дон экадиган машина иш органлари параметрларини асослаш бўйича ўтказилган экспериментал тадқиқотларнинг натижалари» деб номланган учинчи бобида ишлаб чиқилган машина юмшаткич панжа ва ўркач ҳосилгичлари параметрларининг мақбул қийматларини асослаш бўйича ўтказилган тадқиқотлари натижалари келтирилган.



6-расм. Юмшаткич панжа тортишга қаршилигини пичоқларининг ҳаракат йўналишига нисбатан ўрнатилиш бурчаги (а) ва қамраш кенглиги (б) га боғлиқ равишда ўзгариш графиклари

Юмшаткич панжа параметрларининг мақбул қийматларини аниқлашда бир ва кўп омилли экспериментлар ўтказилди. Тажрибавий тадқиқотларни ўтказиш учун унинг юмшаткич пичоғини тупроққа кириш (увалаш) ва ҳаракат йўналишига нисбатан ўрнатиш бурчаклари, қамраш кенглиги, ўрнатиш баландлигини ўзгартириш имконига эга бўлган иш органлар, биринчи ва иккинчи қатор юмшаткич панжалар ҳамда иккинчи қатор юмшаткич панжа билан ўркач ҳосил қилгич орасидаги бўйлама масофаларни асослаш учун лаборатория-дала қурилмаси ишлаб чиқилди ва тайёрланди.

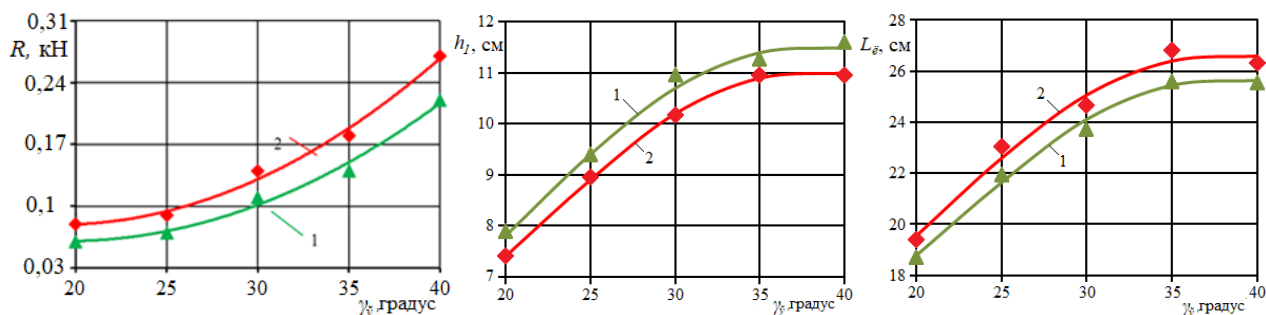
Ўркач ҳосил қилгич бўйича тажрибавий тадқиқотларни ўтказиш учун унинг ҳаракат йўналишига нисбатан ўрнатилиш бурчагини ўзгартириш имконига эга бўлган ҳар хил радиусли иш органлар тажриба нусхалари ишлаб чиқилди ва тайёрланди.

Тажрибаларни ўтказишда баҳолаш мезони сифатида тупроқнинг уваланиш даражаси ва иш органнинг тортишга қаршилиги қабул қилинди ҳамда тажрибалар агрегатнинг 6 ва 8 км/соат ҳаракат тезликларида ўтказилди.

Юмшаткич панжа параметрларини экспериментал тадқиқотлари натижалари қуйидаги 6-расмда келтирилган. Улар ҳамда ўтказилган кўп омилли экспериментларнинг таҳлили шуни кўрсатадики, юмшаткич панжа пичоғининг ҳаракат йўналишига нисбатан ўрнатилиш бурчаги $30-32^\circ$, тупроққа кириш бурчаги $22-28^\circ$, қамраш кенглиги 90-102 мм, искана учига нисбатан ўрнатилиш баландлиги 106-170 мм оралиғида бўлиши лозим.

Тадқиқотлар натижалари шуни кўрсатадики, ўркач ҳосил қилгич

6-8 км/соат иш тезликларида кам энергия сарфлаган ҳолда талаб даражасидаги ўркач ҳосил қилиш ва тупроқни кўндаланг улоқтирилиши учун унинг ҳаракат йўналишига нисбатан ўрнатилиш бурчаги $30-33^\circ$ оралиғида, текис диск қисмининг радиуси эса 190-200 мм оралиғида бўлиши лозим.



1 – $V = 6$ км/соат; 2 – $V = 8$ км/соат

7-расм. Ўркач ҳосил қилгич тортишга қаршилиги, ўркач баландлиги ва тупроқни кўндаланг улоқтирилиш масофасини ўркач ҳосил қилгичнинг ҳаракат йўналишига нисбатан ўрнатилиш бурчагига боғлиқ равишда ўзгариши

Биринчи ва иккинчи қатор юмшаткичлар орасидаги ва ўркач ҳосил қилгич билан юмшаткич панжа орасидаги бўйлама масофаларни машинанинг иш кўрсаткичларига таъсирини ўрганиш бўйича ўтказилган тажрибалари натижалари бўйича бу масофалар мос ҳолда камида 45 см ва 90 см бўлиши лозим.

Тажрибалардан олинган натижалар назарий тадқиқотларнинг натижаларига тўлиқ мос келади.

Диссертациянинг «Нишабли далаларга ишлов берадиган ва дон экадиган машинанинг хўжалик синов натижалари ва унинг иқтисодий кўрсаткичлари» деб номланган тўртинчи бобида нишабли далаларга ишлов берадиган ва дон экадиган машина тажриба нусхасининг қисқача техник тавсифи, дала синов натижалари ва унинг иқтисодий самарадорлиги келтирилган.

Синовларда ишлаб чиқилган нишабли далаларга ишлов берадиган ва дон экадиган машинанинг тажриба нусхаси белгиланган технологик жараёни ишончли бажарди ва иш кўрсаткичлари унга қўйилган талабларга тўлиқ мос келди.

Нишабли далаларга ишлов берадиган ва дон экадиган машинанинг техник-иқтисодий кўрсаткичларини аниқлаш бўйича ўтказилган ҳисоблар ушбу машинани нишабли далаларга ишлов бериш ва дон экишда қўлланилганда бир гектар ерга ишлов бериш учун сарфланадиган тўғридан-тўғри харажатлар 32,82 фоизга камайишини кўрсатди. Бунда битта машина бўйича йиллик иқтисодий самара 27684272 сўмни ташкил этиши аниқланди.

ХУЛОСА

«Нишабли далаларга ишлов берадиган ва дон экадиган машина иш органлари параметрларини асослаш» мавзусидаги фалсафа доктори (PhD)

диссертацияси бўйича олиб борилган тадқиқотлар натижалари асосида қуйидаги хулосалар тақдим этилди:

1. Ўтказилган таҳлиллар нишабли далаларга ишлов бериш ва дон экишда қўлланиладиган мавжуд машина, қуроллар ва улар ишчи органларининг конструктив хусусиятлари асосида нишабли далаларга ишлов берадиган ва дон экадиган машина конструкциясини ишлаб чиқиш имкониятини беради.

2. Нишабли далаларга дон экиш учун тупроқни тайёрлашнинг янги сув эрозиясига қарши энергия ресурстежамкор усули тупроқни йўл-йўл ағдармасдан чуқур ва юза юмшатиш, уруғларни уч хил чуқурликда экиш, ариқлар ва ўркакларни шакллантириш билан бирга дала юзасига экилган уруғларни кўмиш имкониятларини яратади. Нишабли далаларга дон уруғини янги усулда экишга уни амалга оширадиган машинани қўллаб эришиш мумкин.

3. Нишабли далаларга ишлов берадиган ва дон экадиган машина икки қатор ўрнатилган пичоқли юмшаткич панжалар, уларга ҳар хил баландликда беркитилган сошниклар ҳамда ярим диск кўринишидаги ўркак ҳосил қилгичлар билан жиҳозланган бўлиши ва бунда сошниклар донни дала юзасида, юқори қатламда ва шудгор тубида экиши лозим.

4. Ўтказилган тадқиқотлар натижалари бўйича тупроқни кам энергия сарфлаган ҳолда сифатли уваланишини таъминлаш учун юмшаткич панжа исканасининг тупроққа кириш бурчаги $28-30^{\circ}$ оралиғида, эни ва ишчи сиртининг узунлиги мос равишда 4,6 ва 10,5 см, пичоқнинг искана тумшуғига нисбатан ўрнатилиш баландлиги 15 см, пичоқ тиғининг юмшаткич ҳаракат йўналишига нисбатан ўрнатиш бурчаги $30-35^{\circ}$ оралиғида, қамраш кенлиги 10 см бўлиши лозим.

5. Ўтказилган тадқиқотлар натижалари бўйича ўркак ҳосил қилгичнинг радиуси 19,5 см, баландлиги 39 см, ҳаракат йўналишига нисбатан ўрнатилиш бурчаги $30-33^{\circ}$ оралиғида бўлиши лозимлигини кўрсатди.

6. Биринчи ва иккинчи қатор юмшаткич панжалар ҳамда юмшаткич панжа ва ўркак ҳосил қилгичлар орасидаги бўйлама масофалар мос равишда камида 45 ва 90 см бўлиши лозим.

7. Таклиф қилинган нишабли далаларга ишлов берадиган ва дон экадиган машинани қўллаш амалдаги техника воситаларига нисбатан ерга ишлов бериш ва экиш учун сарфланадиган тўғридан-тўғри харажатларни 32,82 % га камайтиради ва агрегатдан фойдаланишдаги йиллик самара 27684272 сўмни ташкил этади.

**НАУЧНЫЙ СОВЕТ РнД.03/30.06.2020.Т.111.02 ПО ПРИСУЖДЕНИЮ
УЧЕНЫХ СТЕПЕНЕЙ ПРИ КАРШИНСКОМ ИНЖЕНЕРНО-
ЭКОНОМИЧЕСКОМ ИНСТИТУТЕ**

**КАРШИНСКИЙ ИНЖЕНЕРНО-ЭКОНОМИЧЕСКИЙ
ИНСТИТУТ**

ТОВАШОВ РУСТАМ ХУЖАХМАТ УГЛИ

**ОБОСНОВАНИЕ ПАРАМЕТРОВ РАБОЧИХ ОРГАНОВ МАШИНЫ
ДЛЯ ОБРАБОТКИ И ПОСЕВА ЗЕРНОВЫХ КУЛЬТУР
НА СКЛОНОВЫХ ПОЛЯХ**

**05.07.01 – Сельскохозяйственные и мелиоративные машины. Механизация
сельскохозяйственных и мелиоративных работ**

**АВТОРЕФЕРАТ ДИССЕРТАЦИИ ДОКТОРА ФИЛОСОФИИ (РнД
ПО ТЕХНИЧЕСКИМ НАУКАМ**

Тема диссертации доктора философии (PhD) по техническим наукам зарегистрирована в Высшей аттестационной комиссии при Кабинете Министров Республики Узбекистан за В2021.3.PhD/T2204

Диссертация выполнена в Каршинском инженерно-экономическом институте.

Автореферат диссертации на трех языках (узбекский, русский, английский (резюме)) размещен на веб-странице Научного совета по адресу: www.qmii.uz и на Информационно-образовательном портале «ZiyoNet» (www.ziynet.uz).

Научный руководитель:

Маматов Фармон Муртозевич
доктор технических наук, профессор

Официальные оппоненты:

Худаяров Бердирасул Мирзаевич
доктор технических наук, профессор

Абдурахмонов Урол Нурматович
кандидат технических наук, доцент

Ведущая организация:

АО «ВМКВ-Agromash»

Защита диссертации состоится “26” октября 2021 г. в 14⁰⁰ часов на заседании Научного совета PhD.03/30.06.2020.T.111.02 при Каршинском инженерно-экономическом институте (Адрес: 180100, г. Карши, ул Мустакиллик, 225. Тел.: (+99875) 221-09-23, факс: (+99875) 224-13-95, e-mail: kiei_info@edu.uz).

С диссертацией можно ознакомиться в Информационно-ресурсном центре Каршинского инженерно-экономического института (регистрационный номер 11). Адрес: 180100, г. Карши, ул Мустакиллик, 225. Тел.: (+99875) 221-09-23, факс: (+99875) 224-13-95, e-mail: kiei_info@edu.uz.

Автореферат диссертации разослан «11» октября 2021 года.
(Протокол рассылки № 8 от «9» октября 2021 года).



И.Т.Эргашев
Зам. председателя научного совета по присуждению
ученых степеней, д.т.н., профессор

Д.Ш.Чуянов
Ученый секретарь научного совета по присуждению
ученых степеней, д.т.н., доцент

З.Л.Батиров
Председатель научного семинара при научном совете
по присуждению ученых степеней, д.т.н., доцент

ВВЕДЕНИЕ (аннотация диссертации доктора философии (PhD))

Актуальность и востребованность темы диссертации. В настоящее время в мире одно из ведущих мест занимает применение энерго-ресурсосберегающих и высокопроизводительных технологий и технических средств для противоэрозионной обработки и посева. «Если учесть, что на сегодняшний день в мире площадь полей, обрабатываемых перед посевом, составляет 1,6 млрд. гектаров»¹, то требуется внедрение в практику энерго- и ресурсосберегающих машин для обработки почвы и посева за один проход с высоким качеством работы и производительностью. В этом аспекте особое значение имеет освоение производства машин, способных одновременно выполнять технологические процессы противоэрозионной обработки почвы на склоновых полях и посева, а также использование их при посеве зерновых культур.

В мире ведутся научно-исследовательские работы, направленные на разработку новых научно-технических решений ресурсосберегающих технологий и технических средств для подготовки почвы к посеву семян. В частности, можно указать работы, направленные на создание, разработку машин для обработки почвы с одновременным посевом зерновых культур и их рабочих частей, обоснование технологических процессов и параметров. В связи с этим особое внимание уделяется разработке машины, осуществляющей одновременно обработку склоновых полей с образованием гребней на дне и поверхности обработанного поля, противодействующих водной эрозии и посева семян на трех уровнях, а также обоснование ее технологического процесса и параметров.

В сельскохозяйственном производстве республики проводятся широкомасштабные мероприятия по уменьшению затрат труда и энергии, сбережению ресурсов, возделыванию сельскохозяйственных культур на основе передовых технологий, разработке и применению высокопроизводительных сельскохозяйственных машин. В Стратегии действий по дальнейшему развитию Республики Узбекистан на 2017-2021 годы намечены задачи, в частности, «... модернизация и интенсивное развитие сельского хозяйства, последовательное развитие сельскохозяйственного производства, дальнейшее укрепление продовольственной безопасности, расширение производства экологически чистой продукции, значительное увеличение экспортного потенциала аграрного сектора...»². При выполнении этих задач, в том числе в процессе посева зерновых на склоновых полях, важным является создание технически и технологически модернизированных машин, осуществляющих качественную обработку почвы с заданной глубиной, формирование противоводноэрозионных гребней на дне и поверхности поля одновременно с посевом и гарантированную заделку семян на заданную глубину, а также

¹www.fao.org/docrep/018/i1688r/i1688r03.pdf

²Указ Президента Республики Узбекистан № УП 4947 от 7 февраля 2017 года «О стратегии действий по приоритетным направлениям развития Республики Узбекистан»

обоснование ресурсосберегающих параметров рабочих органов с высокими качественными показателями.

Данное диссертационное исследование в определенной степени служит выполнению задач, предусмотренных в Указах Президента Республики Узбекистан УП-4947 от 7 февраля 2017 года «Стратегия дальнейшего развития Республики Узбекистан» и Постановлениях ПП-3117 от 7 июля 2017 года «О мерах дальнейшего развития научно-технической базы машиностроительной отрасли в сельском хозяйстве», №ПП-4410 от 31 июля 2019 года «О мерах по ускоренному развитию сельскохозяйственного машиностроения, государственной поддержке обеспечения аграрного сектора сельскохозяйственной техникой», №ПП-4709 от 11 мая 2020 года «О дополнительных мерах по специализации регионов республики на производстве сельскохозяйственной продукции», а также в других нормативно-правовых документах, принятых в данной сфере.

Соответствие исследования приоритетным направлениям развития науки и технологий республики. Данное исследование выполнено в соответствии с приоритетным направлением развития науки и технологий республики II. «Энергетика, энергия и ресурсосбережение».

Степень изученности проблемы. Исследования по разработке способов и машин для посева зерна, применению и обоснованию параметров их рабочих частей за рубежом проводились Г.М.Бузенковым, А.Ю.Несмияном, Н.А.Набатяном, В.И.Ильиным, С.А.Нукушевым, Е.Ж.Каспаковым, по изучению процессов взаимодействия рабочих органов посевных машин с почвой П.Н.Бурченко, А.Т.Вагином, И.М.Пановым, Г.Н.Синеоковым, Г.В.Плющевым, В.А.Сакуном, В.В.Труфановым, по созданию технических средств одновременно осуществляющих противэрозионной обработки почвы и посева на склонах, обоснованию их технологических процессов В.В.Бледных, С.Г.Мударисовым, З.С.Рахимовым, Н.К.Мазитовым, Д.Е.Ванином, Х.С.Гайнановым, В.Г.Козловым, А.Л.Жилияковым и другими.

В республике научно-исследовательские работы в направлении разработки технологий обработки почвы одновременно с посевом зерновых культур и машин, а также совершенствования были проведены А.Тухтакузиевым, Т.С.Худойбердиевым, И.Т.Эргашевым, О.П.Ауезовым, А.Игамбердиевым, А.Ибрагимовым, М.Мансуровым, А.Жахонгировым, А.Мирзаахмедовым, А.Вахобовым, Р.Муродовым и другими.

Созданные в результате этих исследований различные машины и рабочие органы, осуществляющие предпосевную подготовку полей и процесс посева с определенными положительными результатами применяются в сельскохозяйственном производстве. Однако, в данных исследованиях недостаточно изучены вопросы по разработке машин, обеспечивающей обработку почвы, формирование противоводноэрозионных гребней на дне и поверхности поля одновременно с посевом зерна на заданную глубину, а также обоснованию параметров ее рабочих органов.

Связь темы диссертации с планами научно-исследовательских работ и высшего образовательного учреждения, где выполнена диссертация. Диссертационное исследование выполнено в соответствии с планом научно-исследовательских работ Каршинского инженерно-экономического института по фундаментальному проекту ОТ-Ф2-01 «Разработка научных основ создания машин, выполняющих различные технологические процессы за один проход на основе энерго-ресурсосберегающих комбинированных плугов для гладкой безбороздковой пахоты» (2017-2020) и хоздоговорной работе №230/М «Проведение исследований по изучению агротехнической эффективности сеялки для обработки и посева на склонах» (2021).

Целью исследования является разработка машины, осуществляющей обработку склоновых полей и формирование противозерозионных гребней с одновременным посевом зерна на трех разных глубинах и обоснование параметров ее рабочих органов.

Задачи исследования:

аналитическое исследование научно-технических материалов по техническим средствам для обработки почвы и посева, а также ранее выполненных научно-исследовательских работ в этом направлении;

определение физико-механических и технологических свойств почвы склоновых полей, влияющих на технологический процесс его обработки;

разработка технологии, включающей технологические процессы обработки почвы склонов, формирование противозерозионных гребней на дне и поверхности поля одновременно с посевом семян на трех разных глубинах;

разработка конструкции машины, осуществляющей за один проход обработки почвы склонов, формирование противозерозионных гребней на дне и поверхности поля одновременно с посевом семян на трех разных глубинах и обоснование параметров ее рабочих органов;

теоретическое и экспериментальное обоснование оптимальных параметров рабочих частей машины;

проведение хозяйственных испытаний машины и оценка ее технико-экономических показателей.

Объектом исследования являются физико-механические свойства почвы склоновых полей, машина для обработки почвы склонов с одновременным формированием противозерозионных гребней и посева семян на трех разных глубинах, а также выполняемый ею технологический процесс.

Предметом исследования являются аналитические зависимости и математические модели, описывающие процесс взаимодействия рабочих органов с почвой машины для обработки почвы склонов с одновременным формированием противозерозионных гребней и посева семян на трех разных глубинах, параметры и показатели работы рабочих органов, а также закономерности их изменения.

Методы исследования. В процессе исследований применены правила

математического расчета, законы теоретической механики, методы статистического анализа, определения степени крошения почвы под воздействием рыхлительной лапы с ножом и образования гребня гребнеобразователем, методы математического планирования экспериментов и тензометрирования, а также методы, приведенные в существующих нормативных документах.

Научная новизна исследования заключается в следующем:

создана технология, включающая технологические процессы обработки почвы склонов, формирование противоводноэрозионных гребней на дне и поверхности поля одновременно с посевом семян на трех разных глубинах;

разработана конструкция машины, осуществляющей за один проход обработки почвы склонов, формирование противоводноэрозионных гребней на дне и поверхности поля одновременно с посевом семян на трех разных глубинах;

ширина захвата и высота установки ножа рыхлительной лапы, определялись из условия полного срезания сорных растений и исключения разрушения бороздки на дне борозды;

радиус гребнеделателя в виде полугладкого диска, ширина захвата и угол установки его к направлению движения обоснованы на основе отбрасывания частиц почвы на заданное расстояние и образования требуемого гребня;

поперечные и продольные расстояния между рыхлительными лапами и между рыхлительной лапой второго ряда и гребнеделателем машины обоснованы с учетом зоны их деформирования почвы и их качественного рыхления.

Практические результаты исследования заключаются в следующем:

разработана машина для обработки склоновых полей с одновременным образованием бороздков против водной эрозии на дне вспашки и поверхности поля и посева семян на заданные глубины.

при оптимальных значениях параметров рабочих органов разработанной машины, обеспечивается улучшение качества обработки и посева на склоновых полях и повышение производительности труда, снижение затрат труда и энергии.

Достоверность результатов исследования. Достоверность результатов исследований обоснована тем, что исследования проводились с использованием современных методов и измерительных приборов, адекватностью теоретических и экспериментальных исследований, положительными результатами испытаний машины для обработки почвы против водной эрозии и посева зерновых культур, разработанных на основе проведенных исследований, и внедренных в практику.

Научная и практическая значимость результатов исследования. Научная значимость результатов исследования заключается в разработке машины для обработки почвы и посева зерновых культур на склоновых полях, полученных математических моделей и аналитических зависимостей,

описывающих процессы взаимодействия рабочих органов с обрабатываемой почвой, показателей их работы в зависимости от параметров рабочих органов и скорости движения агрегата, а также возможности их использования при обосновании параметров других подобных рабочих органов.

Практическая значимость результатов исследования заключается в том, что оборудованная рыхлительной лапой с ножом и гребнеделателем машиной за счет противозероэрозийной обработки почвы и одновременно гарантированного посева семян зерновых культур на заданную глубину достигается улучшение качества посева, снижение затрат ресурсов и эксплуатационных расходов.

Внедрение результатов исследования. На основе полученных результатов по обоснованию параметров рабочих органов машины для обработки и посева зерновых культур на склоновых полях:

утверждены исходные требования и техническое задание на машину для обработки почвы и посева зерновых культур на склоновых полях (справка Министерства сельского хозяйства № 02/023-2398 от 05 июня 2021 г.). В результате получена возможность разработки конструкции машины для обработки склоновых полей с одновременным формированием противозероэрозийных гребней и посева семян;

машина для обработки склоновых полей и посева зерновых культур внедрен в фермерских хозяйствах Каршинского и Камашинского районов Кашкадарьинской области (справка Министерства сельского хозяйства № 02/023-2398 от 05 июня 2021 г.). В результате при обработке почвы и посева зерновых культур на склоновых полях достигнуто снижение расхода горюче-смазочных материалов на 35% и эксплуатационных расходов на 32,82%.

для освоения производства машины для обработки склоновых полей и посева зерновых культур проектно-конструкторская документация (техническое задание) внедрена в АО «ВМКВ-Agromash» (справка Министерства сельского хозяйства 02/023-2398 от 05 июня 2021 г.). В результате создана возможность производства промышленных образцов машины для обработки и посева зерновых культур на склоновых полях.

Апробация результатов исследования. Результаты исследования были обсуждены на 3 международных и 3 республиканских научно-практических конференциях.

Опубликованность результатов исследования. По теме диссертации опубликовано 11 научных работ, из них в научных журналах, рекомендованных Высшей аттестационной комиссией республики Узбекистан для публикации основных научных результатов диссертаций – 3, в том числе 2 – в республиканских и 1 – в зарубежных журналах.

Структура и объем диссертации. Диссертация состоит из введения, четырех глав, заключения, списка использованной литературы и приложений. Объем диссертации составляет 119 страниц.

ОСНОВНОЕ СОДЕРЖАНИЕ ДИССЕРТАЦИИ

Во введении обосновываются актуальность и востребованность проведенного исследования, сформулированы цель и задачи, характеризуются объект и предмет исследования, показано соответствие диссертационной работы приоритетным направлениям развития науки и технологий, излагаются научная новизна и практические результаты исследования, обоснована достоверность полученных результатов их научная и практическая значимость, приводятся сведения по внедрению в практику результатов исследования, апробации результатов диссертационной работы, по опубликованным работам и структуре диссертации.

В первой главе диссертации « **Анализ технологий и технических средств обработки почвы и посева зерна на склоновых полях**» приведены анализ ранее проведенных научно-исследовательских работ по технологиям обработки склоновых полей, машинам, осуществляющим обработку почвы и посев, а также их рабочим органам.

В последующие годы в нашей республике проводятся широкомасштабные работы по эффективному использованию склоновых полей, и получению высокого урожая зерновых культур. На сегодняшний день обработка почвы и посев культур на склоновых полях осуществляется традиционными техническими средствами. Такое положение, в свою очередь, приводит к повышению водной эрозии на склоновых полях и смыву урожая и, соответственно, резкому снижению урожайности.

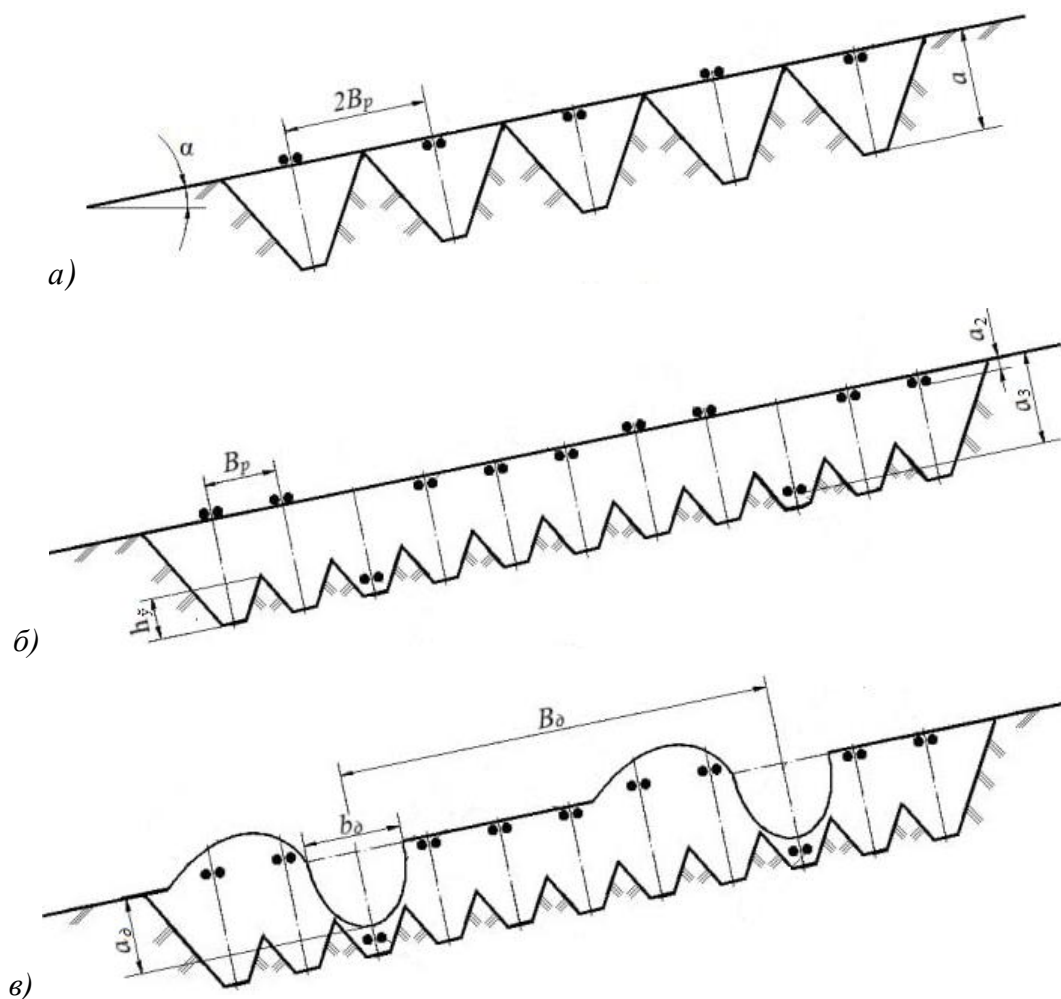
Анализ исследований показал, что предотвращению водной эрозии при посеве зерновых культур на склоновых полях и сохранения влаги в почве, а также снижения расход топлива, трудовых и материальных затрат можно достичь применив технологии обработки почвы с одновременным посевом семян зерновых и формированием противоводноэрозионных гребней и машины для ее осуществления.

Во второй главе диссертации «**Теоретическое обоснование параметров рабочих органов машины для обработки и посева зерновых культур на склоновых полях**» приведены результаты теоретических исследований по обоснованию конструктивной схемы машины для обработки и посева зерновых культур на склоновых полях и параметров его рабочих органов.

На основании анализа проведенных научно-исследовательских работ и исследований разработана технология обработки склоновых полей с одновременным посевом зерновых и образования противоводноэрозионных гребней и конструкция машины для ее осуществления. В предложенной технологии и машине подана заявка № 2021119480/10(040935) на изобретение в Федеральную службу по интеллектуальной собственности Российской Федерации.

В предлагаемой технологии одновременно выполняется следующие технологические процессы (рис.1): глубокая безотвальная обработка почвы с одновременной обработкой поверхностного слоя почвы и уничтожением

сорных растений, посев зерновых культур на три различные глубины, образования бороздок и гребней против водной эрозии, присыпание семян, посеянных на поверхности поля почвой из образованной бороздки.

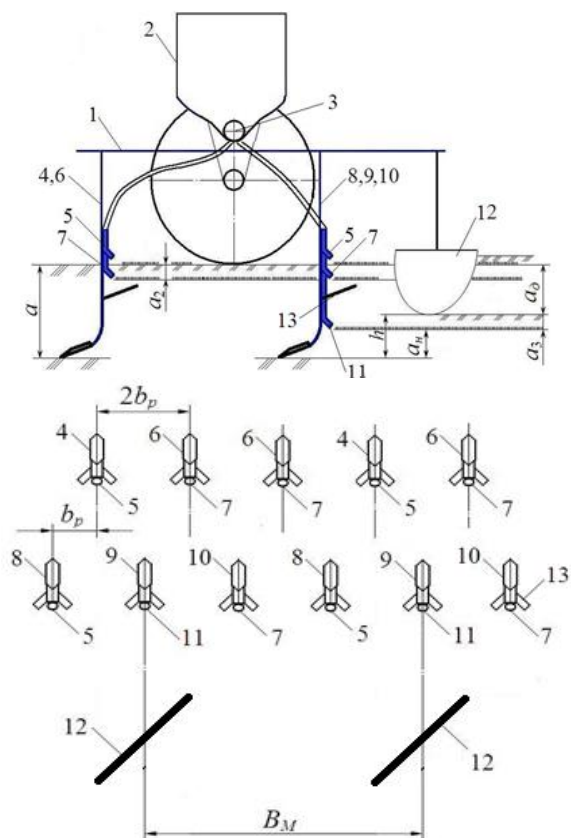


a – вид поперечного сечения поля после обработки рыхлительными лапами первого ряда и посева семян на поверхности поля и на втором уровне; *б* – вид поперечного сечения поля после обработки рыхлительными лапами второго ряда посева семян на поверхности поля и на трех уровнях; *в* – вид поперечного сечения поля после формирования бороздки и гребней с гребнеделателями

Рис.1. Схема технологии обработки почвы с одновременной посевом зерновых на склоновых полях и образования бороздки и гребней против водной эрозии

Машина, осуществляющая эту технологию состоит из рамы 1, ёмкости 2, высевующих аппаратов 3, передних рыхлительных лап 4 и 6, оборудованных сошниками 5 и 7, расположенных верхнем и среднем уровнях относительно лезвия рыхлительной лапы, рыхлительных лап 8, 10 и 9 второго ряда, оборудованных сошниками 5, 7 и 11, расположенных на верхнем, среднем и нижнем уровне, а также гребнеделателя 12 (рис.2).

Машина для обработки почвы и посева зерновых культур на склоновых полях работает следующим образом. Вначале рыхлительные рабочие органы 4 и 6 первого ряда, расположенные на расстоянии $2b_p$ друг от друга в поперечной плоскости осуществляют рыхление почвы на глубину a , а установленные на



- 1 – рама; 2 – ёмкость; 3 – высевающие аппараты; 4, 6, 8, 9, 10 –рыхлительные лапы; 5, 7, 11 – сошники; 12 – гребнеделатели; 13 – ножи

Рис.2. Конструктивная схема машины для обработки почвы и посева зерновых культур

семян, посеянных на поверхность поля и образует гребню. При этом формируются бороздки и гребни против водной эрозии. При обработке рыхлительными лапами первого и второго ряда на дне вспашки образуются гребни с высотой h_y . Гребни, образованные на дне вспашки и на поверхности поля предохраняет посевы от водной эрозии на склонах.

Основными параметрами рыхлительной лапы являются (рис.3): угол крошения долотообразной лапы α_u ; ширина долотообразной лапы b_u ; длина рабочей поверхности долотообразной лапы l_u ; угол заточки лезвия лапы i_u ; угол раствора лезвия лапы $2\gamma_u$; высота установки ножа h_n ; угол установки ножа к направлению движения γ_n ; угол вхождения ножа в почву ε_n ; ширина захвата ножа b_n ; высота стойки лапы H_0 .

Проведенные теоретические исследования показали, что для обеспечения требуемого качества рыхления почвы и исключения образования на дне обрабатываемой борозды слоя с уплотненными стенками при минимальных затратах энергии угол крошения лапы (α_u) должен быть в пределах $26-28^\circ$, ширина (b_u) не менее 4,6 см. На основании ранее проведенных исследований углы заточки i_u и раствора $2\gamma_u$ лезвия долота принимаем соответственно 25 и 70° .

них ножи уничтожают сорные растения и рыхлят поверхностный слой почвы в требуемой степени на глубину a_p . Одновременно с рыхлением почвы производится посев семян сошниками верхнего уровня 5 и 7 на поверхности почвы слева от формируемых бороздок и посев семян сошниками второго уровня на глубине $a_2=6-8$ см между формируемыми бороздками. Затем осуществляют рыхление почвы рыхлительными рабочими органами второго ряда 8, 9 и 10 между полосами разрыхленными рыхлительными лапами первого ряда, а также разрыхляется верхний слой почвы ножами, установленные на них. При этом посев семян производят сошниками среднего уровня 5 на поверхности почвы второго ряда слева от формируемых бороздок и справа на глубину $a_2=6-8$ см между посевными рядами, сошниками нижнего уровня 11 на дне обработанной почвы по линии формируемых бороздок. Гребнеделатель 12 срезает пласт с поперечным сечением в виде эллипса, затем сбрасывая его влево присыпает им

При определении длины рабочей поверхности рыхлительной лапы получено следующее выражение из условия беспрепятственного смещения почвы по его рабочей поверхности и достаточной степени деформирования в процессе работы

$$l_u \geq 2 \left(\frac{[\tau_k] \left[b_u \cos \frac{1}{2} (\alpha_u + \varphi_1 + \varphi_2) + \operatorname{atg} \left(\frac{\pi}{4} - \frac{\varphi_2}{2} \right) \right] a \cos \frac{1}{2} (\varphi_1 + \varphi_2 - \alpha_u)}{q_0 (1 + K_v V_n) b_u \cos^2 \frac{1}{2} (\alpha_u - \varphi_1 + \varphi_2) [\cos(\alpha_u + \varphi_1) + \cos \varphi_2] \sin \alpha_u} \right)^{\frac{1}{2}} + \frac{b_u}{2 \operatorname{tg} \gamma_u}, \quad (1)$$

где $[\tau_k]$ – критическое сопротивление почвы к разрушению, Па; q_0 – коэффициент объемного смятия почвы, Н/м³; V_n – скорость движения агрегата, м/с; φ_1, φ_2 – внешний и внутренний углы трения почвы, градус; K_v – коэффициент, учитывающий изменения коэффициента объемного смятия почвы в зависимости от скорости; $2\gamma_u$ – угол раствора лезвия лапы, градус.

Выполненные расчеты по выражению (1) при $\varphi_1=30^\circ$, $\varphi_2=40^\circ$, $\gamma_u=30-35^\circ$, $b_u=0,046$ м, $K_v=0,1$ с/м и $q_0=1 \cdot 10^7$ Н/м³ показал, что длина рабочей поверхности долота рыхлителя при рабочей скорости 1,67-2,22 м/с должна быть не менее 10,5 см.

Основными параметрами рыхлительного ножа рыхлительной лапы являются (рис.3): высота установки ножа h_n ; ширина захвата ножа b_n ; угол вхождения ножа в почву ε_n ; угол установки ножа к направлению движения γ_n .

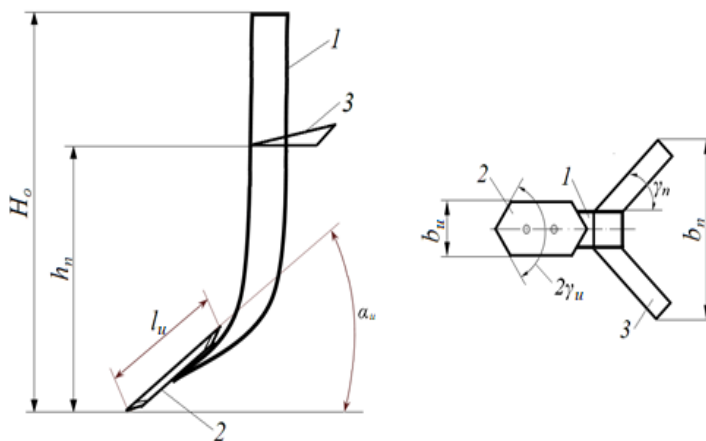
Проведенные теоретические исследования показали, что для обеспечения требуемого качества рыхления почвы и полного срезания сорной растительности с минимальными

затратами энергии высота установки ножа (h_n) должна быть не менее 13 см, угол вхождения (крошения) в почву (ε_n) – 30° , ширина захвата (b_n) – 10 см, угол установки лезвия ножа к направлению движения (γ_n) – 30° .

Основными параметрами гребнеделателя являются (рис.4): радиус гладкого полудиска R_d ; угол заострения лезвия полудиска гребнеделателя i_y ; толщина гребнеделателя t_y ; высота H_y ; угол установки диска к направлению движения γ_y .

На основании ранее проведенных исследований угол заточки i_y и толщину гребнеделателя t_y принимаем соответственно 25° и 4 мм.

Ширина захвата гребнеделателя определяли из условия обработки почвы между соседними рядами и исключения перемещения посеянных семян в процессе его работы по следующему выражению



1-стойка; 2-долото; 3-нож
Рис. 3. Основные параметры рыхлительной лапы

$$b_{\partial} \leq 2b_p - 2\Delta b, \quad (2)$$

где Δb – ширина крайней части междурядья, необрабатываемой гребнеделателем, см.

На основании проведенных экспериментов установлены $\Delta b=5-7$ см. При $\Delta b=5-6$ см по выражению (2) $b_{\partial}=18-20$ см.

Для определения радиуса гладкой дисковой части гребнеделателя получено следующее выражение

$$R_{\partial} = \frac{a_{\partial}}{2} + \frac{b_{\partial}^2}{8a_{\partial} \sin^2 \gamma_y}, \quad (3)$$

где a_{∂} – глубина обработки бороздообразователя, см; b_{∂} – ширина захвата гребнеделателя, см; γ_y – угол установки гребнеделателя к направлению движения, градус.

Учитывая, что $b_{\partial}=18$ см, $a_{\partial}=12$ см и $\gamma_y=30^{\circ}$ по выражению (3) радиус гладкой дисковой части гребнеделателя составляет 19,5 см.

Для упрощения расчетов высоту гребнеделателя принимаем равной диаметру его гладкой дисковой части, т.е. $H_y=2R_{\partial}=D_{\partial}=39$ см.

Для определения расстояние $L_{\bar{e}}$ отбрасывания частиц почвы, поступающих с борозды высотой h_1 , образованная гребнеделателем в поперечном направлении получено следующее выражение

$$h_1 = 2 \sqrt{\frac{\text{ctg} \varphi_0}{2} R_{\partial}^2 \left[\frac{\pi}{2} \arcsin \left(1 - \frac{a_{\partial}}{R_{\partial}} \right) - \left(1 - \frac{a_{\partial}}{R_{\partial}} \right) \right] \frac{(2b_p - 2\Delta b) \sin \gamma_y}{R_{\partial}}}, \quad (4)$$

$$L_{\bar{e}} = 2 \cdot \text{ctg} \varphi_0 \sqrt{\frac{\text{ctg} \varphi_0}{2} R_{\partial}^2 \left[\frac{\pi}{2} \arcsin \left(1 - \frac{a_{\partial}}{R_{\partial}} \right) - \left(1 - \frac{a_{\partial}}{R_{\partial}} \right) \right] \frac{(2b_p - 2\Delta b) \sin \gamma_y}{R_{\partial}}}. \quad (5)$$

Из графика, приведенного на рис.5 видно, что для образования гребня гребнеделателем по агротехническим требованиям угол установки гребнеделателя к направлению движения должен быть в пределах $30-33^{\circ}$.

Продольное расстояние между рыхлительными лапами первого и второго ряда определялось из условия, чтобы деформированная зона почвы, обработанная рыхлительными лапами второго ряда не доходила до ножа рыхлительной лапы переднего ряда по следующему выражению

$$L \geq l_T + h_n \text{ctg} \psi_1 + \frac{b_p}{2} - \frac{t_y}{2} + \Delta b, \quad (6)$$

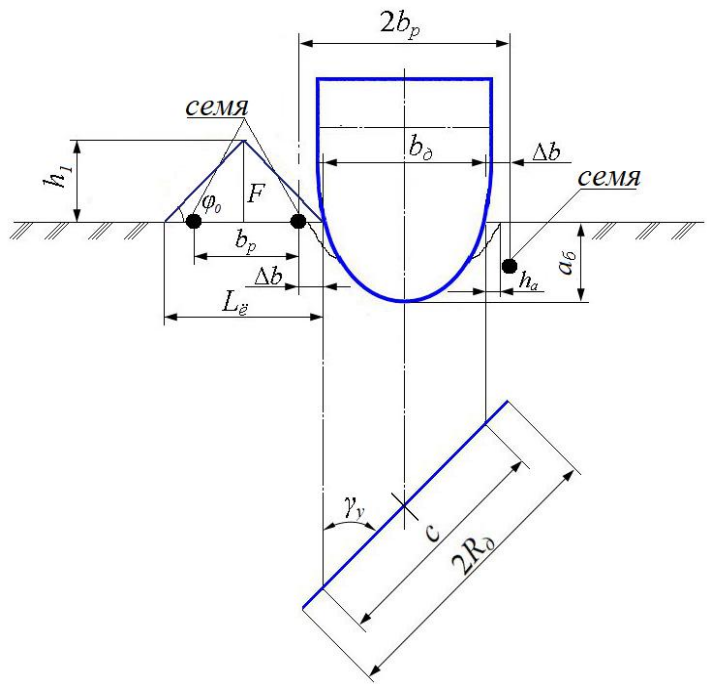


Рис.4. Схема к определению параметров гребнеделателя

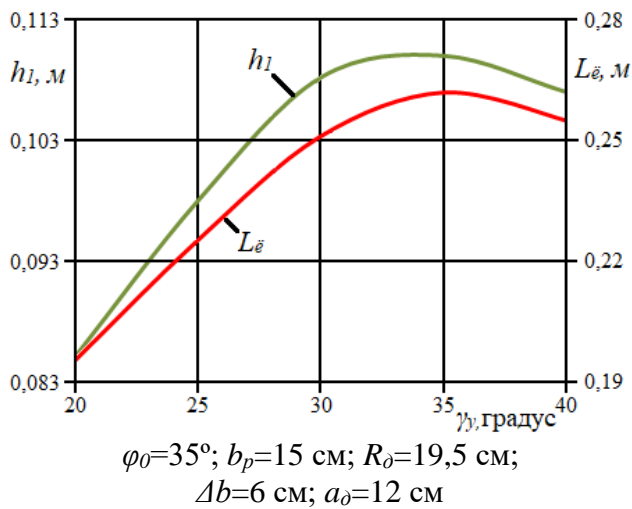


Рис.5. График изменения расстояния $L_{\bar{\epsilon}}$ поперечного отбрасывания частиц почвы и высоты гребня h_l в зависимости от угла установки γ_y гребнеделателя

почвы и растительных остатков, так как в противном случае нарушается технологический процесс и увеличивается тяговое сопротивление машины. Исходя из выше приведенных для определения расстояния $L_{юд}$ получено следующее выражение

$$L_{юд} \geq L_{ux} + L_y + L_{\partial c} + \partial_c, \quad (7)$$

где L_{ux} – длина долота в горизонтальной проекции, см; $L_{\partial c}$ – зона распространения деформации почвы под воздействием гребнеделателя в продольном направлении, см; L_y – ширина стойки рыхлительной лапы, см; ∂_c – ширина сошника, см.

Расчеты, проведенные по выражению (7) показали, что продольное расстояние между рыхлительным лапой и гребнеделателем должно быть 90 см.

Для определения тягового сопротивления машины для обработки и посева зерновых культур на склоновых полях получено следующее выражение

$$\begin{aligned}
 P = n_1 \{ & \frac{b_u}{\sin \gamma_u} t_u \sigma_o \sqrt{1+f^2} \cos(\gamma_u + \varphi) \cos \alpha_u + \frac{qb_u t_u^2}{2 \sin^2 i_u \cos \varphi} + [\tau] \frac{a^2 \text{ctg} \psi_2}{\sin \psi_1} [\cos \psi_1 + f \sin(\alpha_u + \psi_1)] x \\
 & x \cos \alpha_u \} + ab_u \rho V^2 \sin \alpha_u \text{tg}(\alpha_u + \varphi) (1 + \frac{W}{100}) + \gamma g a [(\frac{b_u^2}{2 \text{tg} \gamma_u} + l_u \text{actg} \psi_2)] \cos \alpha_u (\sin \alpha_u + f \cos \alpha_u) (1 + \frac{W}{100}) + \\
 & + (a - l_u \sin \alpha_u) t_m \sigma_o + \frac{q(a - l_u \sin \alpha_u) t_y^2}{\sin \gamma_y \cos \varphi} + q(a - l_u \sin \alpha_u) (2b_y - t_y \text{ctg} \gamma_y) f + (K_n + E_n V^2) b_n a_n \} + \\
 & + n_2 \{ \frac{b_u}{\sin \gamma_u} t_u \sigma_o \sqrt{1+f^2} \cos(\gamma_u + \varphi) \cos \alpha_u + \frac{qb_u t_u^2}{2 \sin^2 i_u \cos \varphi} + [\tau] \frac{a^2 \text{ctg} \psi_2}{\sin \psi_1} [\cos \psi_1 + f \sin(\alpha_u + \psi_1) \cos \alpha_u] \\
 & + ab_u \rho V^2 \sin \alpha_u \text{tg}(\alpha_u + \varphi) (1 + \frac{W}{100}) + \gamma g a [(\frac{b_u^2}{2 \text{tg} \gamma_u} + l_u \text{actg} \psi_2 - \frac{1}{2} (a - \frac{b_p}{2} \text{tg} \psi_2)^2 \text{ctg} \psi_2)] \cos \alpha_u (\sin \alpha_u + \\
 & + f \cos \alpha_u) (1 + \frac{W}{100}) + (a - l_u \sin \alpha_u) t_m \sigma_o + \frac{q(a - l_u \sin \alpha_u) t_y^2}{\sin \gamma_y \cos \varphi} q(a - l_u \sin \alpha_u) (2b_y - t_y \text{ctg} \gamma_y) f + \\
 & + (K_n + E_n V^2) b_n a_n \} + n_3 \{ \frac{1}{2} K_o R_o^2 \left[\frac{\pi}{2} \arcsin \left(1 - \frac{a_o}{R_o} \right) - \left(1 - \frac{a_o}{R_o} \right) \right] \frac{(2b_p - 2\Delta b) \sin \gamma_y}{R_o} \} + 2\mu_k Q_z.
 \end{aligned} \quad (8)$$

где l_T – расстояние от носка долота до стойки, см; h_n – высота установки ножа, см; b_p – поперечное расстояние между рыхлительными лапами, см; t_y – толщина стойки, м; Δb – ширина покрытия, см.

Поставляя $l_T=20$ см, $h_n=15$ см, $b_p=15$ см, $t_y=2$ см, $\Delta b=3$ см и $\psi_1=45^\circ$ по выражению (6) определим, что продольное расстояние между рыхлительными лапами должно быть 47,5 см.

Продольное расстояние между гребнеделателем и рыхлительным лапой определялось из условия исключения забивания между ними

Принимая $t_{ю}=0,001$ м, $b_u=0,046$ м, $l_u=0,105$ м, $a=0,25$ м, $\alpha_u=30^\circ$, $\varphi=25^\circ$, $\varphi_2=40^\circ$, $\psi_2=60^\circ$, $\psi_1=45^\circ$, $\sigma_0=2 \cdot 10^6$ Па, $\rho=1380$ кг/м³, $[\tau_k]=1,2 \cdot 10^4$ Па, $W=16$ %, $f=0,5$, $q=1 \cdot 10^4$ кН/м³, $K_n=15 \cdot 10^3$ Па, $b_p=0,15$ м, $b_y=0,1$ м, $t_y=0,02$ м, $\gamma_u=30^\circ$, $R_d=0,195$ м, $a_d=0,12$ м, $\Delta b=0,06$ м, $K_d=35$ кН/м², $\mu_k=0,2$ и $Q_Z=3,2$ кН проведенные расчеты по выражению (8) показали, что при скоростях движения 6-8 км/ч тяговое сопротивление машины составляет в пределах 25,95-26,87 кН.

В третьей главе диссертации «**Результаты проведенных экспериментальных исследований по обоснованию параметров рабочих органов машины для обработки и посева зерновых культур на склоновых полях**» приведены результаты проведенных исследований по обоснованию оптимальных значений параметров рыхлительной лапы и гребнеделателя разработанной машины.

При определении оптимальных параметров рыхлительной лапы проводились одно- и многофакторные эксперименты. Для проведения экспериментальных исследований разработаны рабочие органы с возможностью изменения углов вхождения (крошения) и установки к направлению движения ножа рыхлителя, ширины его захвата, высоту и лабораторно-полевая установка для обоснования продольных расстояний между рыхлительными лапами первого и второго ряда, а также между рыхлительной лапой второго ряда и гребнеделателем.

Для проведения экспериментальных исследований по гребнеделателю разработаны и изготовлены рабочие органы с различными диаметрами с возможностью изменения угла установки их к направлению движения.

При проведении экспериментов в качестве критериев оценки были приняты степень крошения почвы и тяговое сопротивление рабочего органа, при этом эксперименты были проведены на скоростях движения 6 и 8 км/ч.

Результаты экспериментальных исследований параметров рыхлительной лапы приведены на рис.7. Анализ их и проведенных многофакторных экспериментов показал, что угол установки ножа рыхлительной лапы к направлению движения должен быть в пределах – 30-32°, угол вхождения в почву – 22-28°, ширина захвата – 90-102 мм, высота установки его относительно носка долота – 106-170 мм.

Результаты исследований показали, что при рабочих скоростях 6-8 км/ч для образования требуемых гребня гребнеделателем и дальности

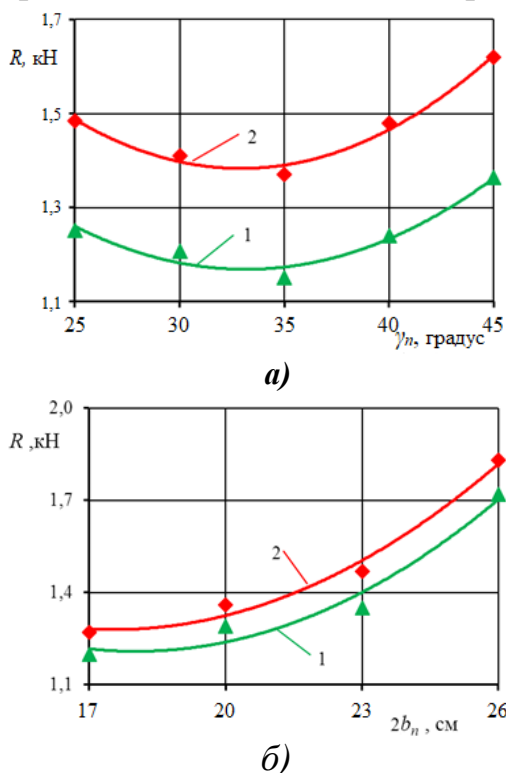


Рис.6. График изменения тягового сопротивления рыхлительной лапы в зависимости от угла установки (а) его ножей к направлению движения и ширины захвата (б)

поперечного отбрасывания почвы с минимальными затратами энергии угол установки его к направлению движения должен быть в пределах $-30-33^\circ$, а радиус гладкой части диска – 190-200 мм.

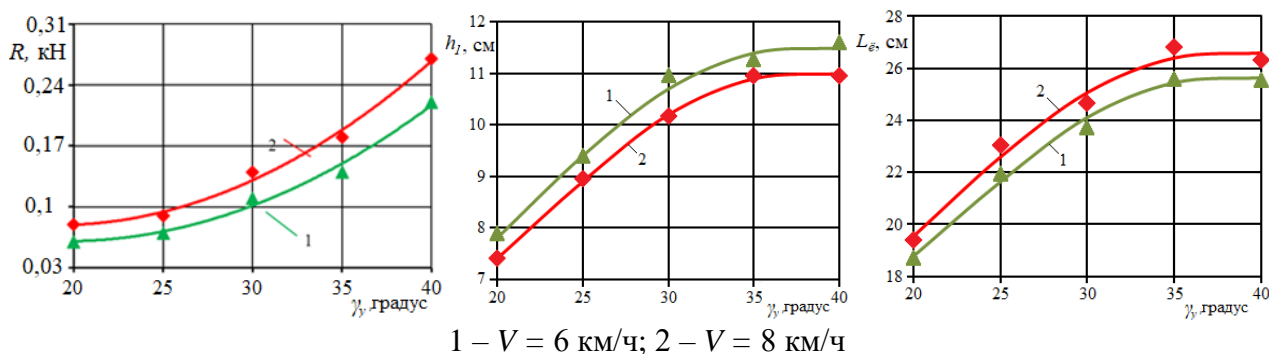


Рис.7. График изменения тягового сопротивления гребнеделателя, высоты гребня и расстояния поперечного отбрасывания почвы в зависимости от угла установки гребнеделателя к направлению движения

Результаты, проведенных экспериментов по изучению влияния продольных расстояний между рыхлителями первого и второго ряда и между гребнеделателем и рыхлительной лапой на показатели работ машины показал, что эти расстояния должны быть соответственно не менее 45 см и 90 см. Эти полученные результаты полностью соответствуют результатам теоретических исследований.

В четвертой главе диссертации «**Результаты хозяйственных испытаний машины для обработки и посева зерновых культур на склоновых полях и его экономические показатели**» приведены краткая техническая характеристика экспериментального образца машины для обработки и посева зерновых культур на склоновых полях, результаты полевых испытаний и его экономическая эффективность.

При испытаниях разработанная машина для обработки и посева зерновых культур на склоновых полях надежно выполнял заданный технологический процесс и показатели его работы полностью соответствовали предъявленным ей требованиям.

Расчеты, проведенные по определению технико-экономических показателей машины для обработки и посева зерновых культур на склоновых полях показали, что при применении этой машины для обработки и посева зерновых культур на склоновых полях прямые расходы, затрачиваемые на один гектар обрабатываемого поля снижается на 32,82%. При этом годовой экономический эффект составляет 27684272 сум на одну машину.

ЗАКЛЮЧЕНИЕ

На основе результатов проведенных исследований по диссертации доктора философии (PhD) на тему «Обоснование параметров рабочих органов машины для обработки и посева зерновых культур на склоновых полях» были представлены следующие выводы:

1. Проведенные анализы существующих машин, орудий применяемых при обработке и посева зерновых культур на склоновых полях и на основании

конструктивных особенностей их рабочих органов дают возможность разработать конструкцию машин для обработки и посева зерновых культур на склоновых полях.

2. Новый противоэрозионный ресурсосберегающий метод подготовки почвы к посеву зерновых на склоновых полях дает возможность создания полосовой безотвальной глубокой и поверхностной рыхления почвы, посев семян на трех разных глубинах, присыпание семян, посеянных на поверхности поля почвой с одновременным формированием борозд и гребней. Посев семян зерновых культур по новому методу на склоновых полях может быть достигнут применением разработанной машины.

3. Машина для обработки и посева зерновых культур на склоновые поля, оборудованная двумя рядами рыхлительных лап с ножами, прикрепленных к ним на разной высоте сошников, а также гребнеделателями в виде полудисков, при этом сошники должны посеять семена на поверхности поля, на верхнем слое и на дне вспашки.

4. По результатам проведенных исследований для обеспечения качественного крошения почвы с минимальными затратами энергии угол вхождения долота рыхлительной лапы в почву должна быть в пределах – 22-28°, ширина и длина рабочей поверхности соответственно – 4,6 и 10,5 см, высота установки ножа относительно носка долота – 15 см, угол установки лезвия ножа к направлению движения рыхлителя – 30-35°, а ширина его захвата – 10 см.

5. Результаты проведенных исследований показали, что радиус гребнеделателя должен быть 19,5 см, высота – 39 см, угол установки к направлению движения в пределах – 30-33°.

6. Продольные расстояния между рыхлительными лапами первого и второго ряда, а также между рыхлительной лапой и гребнеделателем должен быть соответственно не менее 45 и 90 см.

7. Применении предлагаемой машины для обработки и посева зерновых культур на склоновых полях прямые расходы при обработке почвы и посеве, по сравнению с действующими техническими средствами, снижается на 32,82% и годовой экономический эффект от использования агрегата составляет 27684272 сум.

**SCIENTIFIC COUNCIL TO AWARDING OF THE SCIENTIFIC
DEGREES PhD.03/30.06.2020.T.111.02 AT THE KARSHI
ENGINEERING-ECONOMICS INSTITUTE**

**KARSHI ENGINEERING-ECONOMICS
INSTITUTE**

TOVASHOV RUSTAM XUJAXMAT UGLI

**JUSTIFICATION OF THE PARAMETERS OF THE WORKING BODIES OF
THE MACHINE FOR PROCESSING AND SOWING GRAIN CROPS ON
SLOPE FIELDS**

**05.07.01 – Agricultural and meliorative machinery. Mechanization
of agricultural and reclamation work**

**DISSERTATION ABSTRACT OF DOCTORAL
OF PHILOSOPHY (PhD) ON TECHNICAL SCIENCES**

The theme of the doctoral of philosophy (PhD) dissertation is registered in the Higher Attestation Commission under the Cabinet of Ministers of the Republic of Uzbekistan under № B2021.3.PhD/T2204

The dissertation was carried out at the Karshi engineering-economics institute.

The abstract of the dissertation is posted in three languages (Uzbek, Russian, English (resume)) on the website of the Scientific council (www.qmii.uz) and at the Information and educational portal «Ziyonet» (www.ziyonet.uz).

Scientific supervisor: **Mamatov Farmon Murtozevich**
doctor of technical science, professor

Official opponents: **Xudayarov Berdirasul Mirzayevich**
doctor of technical science, professor

Abduraxmonov Urol Nurmatovich
candidate of technical sciences, associate professor

Leading organization: **Association «BMKB-Agromash»**

The defense of the dissertation will be held at 14⁰⁰ on «26» October 2021 year at the scientific council meeting No.PhD.03/30.06.2020.T.111.02 at the Karshi engineering-economics institute (at the address: 225, Mustakillik street, Karshi, 180100. Tel: (+99875) 221-09-23; Fax: (+99875) 224-13-95, e-mail: kiei_info@edu.uz).

The dissertation is available at the Information-resource center of the Karshi engineering-economics institute (registration number 11). Address: 225, Mustakillik street, Karshi, 180100. Tel: (+99875) 221-09-23; Fax: (+99875) 224-13-95, e-mail: kiei_info@edu.uz.

The abstract from the thesis is distributed «11» October 2021.
(Mailing protocol No 8 on October «9», 2021).



I.T.Ergashev
Deputy chairman of the scientific council for the award scientific degrees, doctor of technical sciences, professor

D.Sh.Chuyanov
Scientific secretary of the scientific council for awarding of scientific degrees, doctor of technical sciences, associate professor

Z.L.Batirov
Chairman of academic seminar under the scientific council awarding scientific degrees, doctor of technical sciences, associate professor

INTRODUCTION (abstract of PhD thesis)

The aim of the research The aim of the study is to develop a machine that implements the processing of slope fields and the formation of anti-erosion ridges with simultaneous sowing of grain at three different depths and substantiation of the parameters of its working bodies.

The object of the research The object of the research is the physical and mechanical properties of the soil of slope fields, a machine for soil cultivation with simultaneous formation of the resistance of ridges and sowing of seeds at three different depths, as well as the technological process performed by it.

The scientific novelty of the research is as follows:

the technology has been created that includes technological processes of soil cultivation on slopes, the formation of anti-water erosion ridges on the bottom and surface of the field simultaneously with sowing seeds at three different depths;

the design of the machine has been developed, which, in one pass, cultivates the soil of slopes, the formation of anti-water erosion ridges on the bottom and surface of the field simultaneously with sowing seeds at three different depths;

the width of capture and the height of the setting of the ripper paw knife were determined from the condition of complete cutting of weeds and the exclusion of the destruction of the groove at the bottom of the furrow;

the radius of the ridge shaper in the form of a semi-smooth disc, the width of capture and the angle of its installation to the direction of movement are substantiated on the basis of discarding soil particles at a given distance and the formation of the required ridge;

the transverse and longitudinal distances between the loosening tines and between the second row loosening tine and the ridge shaper of the machine are justified taking into account the zone of their soil deformation and their high-quality loosening.

Implementation of the research results.

Based on the results obtained to substantiate the parameters of the working bodies of the machine for processing and sowing grain crops on slope fields:

approved the initial requirements and terms of reference for a machine for tillage and sowing grain crops on slope fields (certificate of the Ministry of Agriculture No. 02/023-2398 dated June 05, 2021). As a result, it became possible to develop the design of a machine for processing slope fields with the simultaneous formation of anti-erosion ridges and sowing seeds;

a machine for processing slope fields and sowing grain crops has been introduced in farms of the Karshi and Kamashinsky districts of the Kashkadarya region (certificate of the Ministry of Agriculture No. 02/023-2398 dated June 05, 2021). As a result, when cultivating the soil and sowing grain crops on slope fields, a decrease in the consumption of fuels and lubricants by 35% and operating costs by 32.82% was achieved.

for the development of the production of a machine for processing slope fields and sowing grain crops, the design documentation (terms of reference) was introduced at BMKB-Agromash JSC (reference from the Ministry of Agriculture 02/023-2398 dated June 05, 2021). As a result, the possibility of production of industrial prototypes of a machine for processing and sowing grain crops on slope fields has been created.

The structure and volume of the thesis. The dissertation consists of an introduction, four chapters, general conclusions, a list of references and applications. The volume of the thesis is 119 pages.

ЭЪЛОН ҚИЛИНГАН ИШЛАР РЎЙХАТИ
СПИСОК О ПУБЛИКОВАННЫХ РАБОТ
LIST OF PUBLISHED WORKS

I бўлим (I часть; I part)

1. Tovashov R.Kh., Makhamov Kh.T., Tovashov B.R. Justification of Parameters of the Loosening working body // International Journal of Advanced Research in Science, Engineering and Technology, India. Vol. 7, Issue 7, July 2020, P. 14336-14339. (05.00.00; № 8).

2. Маматов Ф.М., Махамов Х.Т., Товашов Р.Х. Нишаб ерларга ишлов берадиган машина юмшаткичининг тажрибавий тадқиқотлари натижалари // Инновацион технологиялар. – ҚарМИИ, 2021. – № 1(41). – Б. 27-30. (05.00.00; № 38).

3. Товашов Р.Х., Махамов Х.Т., Ҳамроев О.Ш. Нишабликларга ишлов бериш ва экиш сеялкаси ариқ очгичининг тажрибавий тадқиқотлари натижалари // Инновацион технологиялар. – ҚарМИИ, 2021. Махсус сон – Б. 105-108. (05.00.00; № 38).

II бўлим (II часть; II part)

4. Товашов Р.Х., Товашов Б.Р. Нишабли далаларда тупроққа минимал ишлов бериш технологиялари ва техник воситалари таҳлили // Илм-фан тараққиётига ёшларнинг инновацион ёндашувлари: Онлайн худудий илмий-амалий анжумани, Қарши, 2020. – Б. 254-257.

5. Tovashov R.Kh., Makhamov Kh.T. Analysis of combined machines for minimal tillage of soil // International Journal of Advanced Research in Engineering and Technology, India. Vol. 11, Issue 8, August 2020, P. 609-616.

6. Tovashov R.Kh. Theoretical basis of the installation corner in relation to the direction of movement of the furrow opener working body of the combined machine // Развитие науки и техники: механизм выбора и реализации приоритетов: Международной научно-практической конференции, Казань, 2020. – С. 26-27

7. Tovashov R.Kh. Theoretical basis of the crushing angle of the loosening working body blades of the combined machine // Международный научный журнал «Инновационная наука», Уфа, 2020. – № 10. – С. 23-25.

8. Товашов Р.Х., Товашов Б.Р. Результаты экспериментальных исследований рыхлителя сеялки // Интеллектуальный потенциал общества как драйвер инновационного развития науки: Международной научно-практической конференции, Самара, 2021. – С. 27-31

9. Махамов Х., Tovashov R., Tovashov B., Jabborov F. Combination machine for soil cultivation and sowing grain // International scientific conference «Construction mechanics, hydraulics and water resources engineering» CONMECHYDRO-2021. – Tashkent, 2021.

10. Товашов Р.Х., Ҳамроев О.Ш. Нишабликларга ишлов бериш ва экиш сеялкаси ариқ очгичининг тажрибавий тадқиқотлари натижалари //

«Ўзбекистонда сув ресурсларидан самарали фойдаланишнинг муаммолари ва ечимлари» мавзусида республика миқёсидаги илмий-амалий анжумани материаллари тўплами. – Қарши, 2021. – Б. 352-355.

11. Товашов Р.Х. Нишабли далаларга ишлов бериш ва экишнинг янги технологияси // «Илм-фан тараққиётига ёшларнинг инновацион ёндошувлари» мавзусидаги ёш олимлар ва иқтидорли талабаларнинг республика илмий-амалий анжумани материаллари тўплами - Қарши, 2021. – Б. 103 - 105

Автореферат «Innovatsion texnologiyalar» илмий журнали тахририятида тахрирдан ўтказилди ва ўзбек, рус, инглиз (тезис) тилларидаги матнлар мослиги текширилди (13.09.2021 й.)

Босмага рухсат этилди: 06.10.2021 йил.
Бичими 60x45 1/8, «Times New Roman»
гарнитурда рақамли босма усулида босилди.
Шартли босма табоғи 2,56 Адади: 100. Буюртма: № 28

ҚарМий «INTELLET» нашриёти МИУ босмахонасида чоп этилди.
Манзил: Қарши шаҳри, Мустақиллик кўчаси, 225-уй.

