

**ҚАРШИ МУҲАНДИСЛИК-ИҚТИСОДИЁТ ИНСТИТУТИ
ҲУЗУРИДАГИ ИЛМИЙ ДАРАЖА БЕРУВЧИ
PhD.03/30.06.2020.Т.111.02 РАҚАМЛИ ИЛМИЙ КЕНГАШ**

**ТОШКЕНТ ДАВЛАТ АГРАР УНИВЕРСИТЕТИ САМАРҚАНД
ФИЛИАЛИ**

ТАШТЕМИРОВ БЕКЗОД РАВШАНБЕКОВИЧ

**ЯЙЛОВЛАРНИ ЯХШИЛАШДА ФИТОМЕЛИОРАТИВ ЎСИМЛИКЛАР
КЎЧАТЛАРИНИ ЎТҚАЗАДИГАН КОМБИНАЦИЯЛАШГАН
ҚУРИЛМАНИНГ ПАРАМЕТРЛАРИНИ АСОСЛАШ**

**05.07.01 – Қишлоқ хўжалиги ва мелиорация машиналари. Қишлоқ хўжалиги ва
мелиорация ишларини механизациялаш**

**ТЕХНИКА ФАНЛАРИ БЎЙИЧА ФАЛСАФА ДОКТОРИ (PhD)
ДИССЕРТАЦИЯСИ АВТОРЕФЕРАТИ**

**Техника фанлари бўйича фалсафа доктори (PhD)
диссертацияси автореферати мундарижаси**

**Оглавление автореферата диссертации доктора
философии (PhD) по техническим наукам**

**Contents of dissertation abstract of doctor of
philosophy (PhD) on technical sciences**

Таштемиров Бекзод Равшанбекович

Яйловларни яхшилашда фитомелиоратив ўсимликлар кўчатларини ўтказадиган комбинациялашган курилманинг параметрларини асослаш 3

Таштемиров Бекзод Равшанбекович

Обоснование параметров комбинированного орудия для посадки сеянцев фитомелиорантов при улучшении пастбищ..... 19

Tashtemirov Bekzod Ravshanbekovich

Justification of the parameters of a combined tool for planting seedlings of phytomeliorants when improving pastures 35

Эълон қилинган ишлар рўйхати

Список опубликованных работ

List of published works..... 39

**ҚАРШИ МУҲАНДИСЛИК-ИҚТИСОДИЁТ ИНСТИТУТИ
ҲУЗУРИДАГИ ИЛМИЙ ДАРАЖА БЕРУВЧИ
PhD.03/30.06.2020.Т.111.02 РАҚАМЛИ ИЛМИЙ КЕНГАШ**

**ТОШКЕНТ ДАВЛАТ АГРАР УНИВЕРСИТЕТИ САМАРҚАНД
ФИЛИАЛИ**

ТАШТЕМИРОВ БЕКЗОД РАВШАНБЕКОВИЧ

**ЯЙЛОВЛАРНИ ЯХШИЛАШДА ФИТОМЕЛИОРАТИВ ЎСИМЛИКЛАР
КЎЧАТЛАРИНИ ЎТҚАЗАДИГАН КОМБИНАЦИЯЛАШГАН
ҚУРИЛМАНИНГ ПАРАМЕТРЛАРИНИ АСОСЛАШ**

**05.07.01 – Қишлоқ хўжалиги ва мелиорация машиналари. Қишлоқ хўжалиги ва
мелиорация ишларини механизациялаш**

**ТЕХНИКА ФАНЛАРИ БЎЙИЧА ФАЛСАФА ДОКТОРИ (PhD)
ДИССЕРТАЦИЯСИ АВТОРЕФЕРАТИ**

Техника фанлари бўйича фалсафа доктори (PhD) диссертацияси мавзуси Ўзбекистон Республикаси Вазирлар Маҳкамаси хузуридаги Олий аттестация комиссиясида В2019.1.PhD/T532 рақам билан рўйхатга олинган.

Диссертация Самарқанд ветеринария медицинаси институти ва Тошкент давлат аграр университети Самарқанд филиалида бажарилган.

Диссертация автореферати уч тилда (ўзбек, рус, инглиз (резюме)) Илмий кенгаш веб-саҳифаси (www.qmii.uz) ва «ZiyoNet» Ахборот таълим порталида (www.ziyo.net) жойлаштирилган.

Илмий раҳбар:

Эргашев Исмоил Ташкентович
техника фанлари доктори, профессор

Расмий оппонентлар:

Равшанов Ҳамрокул Амиркулович
техника фанлари доктори, доцент

Эргашев Маъруфжон Муҳаммаджонович
техника фанлари бўйича фалсафа доктори,
катта илмий ходим

Ётақчи ташкилот:

«ВМКВ-Agromash» АЖ

Диссертация ҳимояси Қарши муҳандислик-иқтисодиёт институти хузуридаги PhD.03/30.06.2020.T.111.02 рақамли илмий кенгашнинг 2021 йил «30» август соат 15⁰⁰ даги мажлисида бўлиб ўтади (Манзил: 180100, Қарши ш., Мустақиллик шох кўчаси, 225-уй. Тел.: (+99875) 221-09-23, факс: (+99875) 224-13-95, e-mail: kici_info@edu.uz).

Диссертация билан Қарши муҳандислик-иқтисодиёт институти Ахборот-ресурс марказида танишиш мумкин (10 рақами билан рўйхатга олинган). Манзил: 180100, Қарши ш., Мустақиллик шох кўчаси, 225-уй. Тел.: (+99875) 221-09-23, факс: (+99875) 224-13-95, e-mail: kici_info@edu.uz

Диссертация автореферати 2021 йил «19» август куни тарқатилди.
(2021 йил «19» август даги № 10 рақамли респстр баённомаси).



Ф.М.Маматов

Илмий даража берувчи илмий кенгаш
раиси, т.ф.д., профессор

Д.Ш.Чуянов

Илмий даража берувчи илмий кенгаш
илмий котиби, т.ф.д., доцент

З.Л.Батиров

Илмий даража берувчи илмий кенгаш
илмий семинар раиси, т.ф.д., доцент

КИРИШ (фалсафа доктори (PhD) диссертацияси аннотацияси)

Диссертация мавзусининг долзарблиги ва зарурати. Жаҳонда яйловлар ҳолатини яхшилайдиган, энергия-ресурстежамкор ва иш унуми юқори бўлган кўчат ўтқозиш қурилмаларини қўллаш етакчи ўринни эгалламоқда. Дунё бўйича «...қурғоқчил ерлар ер юзасининг 1/3 қисмини эгаллаши ва қуруқликнинг 36% дан ортиқ қисмини ташкил этишини»¹ ҳисобга олсак, яйловлар ҳолатини яхшилашда иш сифати ва унуми юқори ҳамда энергия-ресурстежамкор қурилмаларни амалиётга жорий этишни тақозо этади. Шу жиҳатдан яйловлар ҳолатини яхшилашда деградацияга учраган майдонларга йўл-йўл (минимал) ишлов бериб, фитомелиоратив ўсимликлар кўчатларини ўтқозадиган комбинациялашган қурилмадан фойдаланиш муҳим аҳамият касб этади.

Жаҳонда яйловлар ҳолатини яхшилашда ресурстежамкор, табиатни муҳофазаловчи технологиялар асосида, тупроққа минимал ишлов бериб, фитомелиоратив ўсимликлар уруғини экадиган ва кўчатларини ўтқозадиган техник воситаларни яратишга, ҳамда уларнинг илмий-техник асосларини ишлаб чиқишга йўналтирилган илмий-тадқиқот ишлари олиб борилмоқда. Ушбу йўналишда жумладан, деградацияга учраган худудларнинг атроф-муҳитга зарарли таъсирини камайтириш, ўсимликларнинг табиий ва биохилма-хиллигини сақлаш ҳамда яйловлар деградациясини олдини олиш, уларнинг ҳолатини яхшилаш ва тиклаш талабларини инобатга олган ҳолда яйловлардан самарали фойдаланиш усулларини такомиллаштириш, деградацияга учраган майдон ҳолатини яхшилаш ва тиклаш имконини берадиган технологиялар ҳамда уларни амалга оширадиган комбинациялашган қурилмалар, уларнинг ишчи қисмларини яратиш, ишлаб чиқиш, технологик жараёни ва параметрларини асослаш долзарб ҳисобланади. Бу борада, фитомелиоратив ўсимликлар кўчатларини ўтқозадиган комбинациялашган қурилмаларни ишлаб чиқиш ҳамда технологик жараёни ва параметрларини асослашга алоҳида эътибор берилмоқда.

Республикамизда яйловлар ҳолатини яхшилашда меҳнат ва энергия сарфини камайтириш, ресурсларни тежаш ва иш унумини ошириш имконини берадиган ресурстежамкор техника ва технологияларни ишлаб чиқиш юзасидан кенг қамровли чора-тадбирлар амалга оширилиб, муайян натижаларга эришилмоқда. 2017–2021 йилларда Ўзбекистон Республикасини янада ривожлантириш бўйича Ҳаракатлар стратегиясида «...қишлоқ хўжалигини модернизация қилиш ва жадал ривожлантириш учун суғориладиган ерларнинг мелиоратив ҳолатини янада яхшилаш, мелиорация ва ирригация объектлари тармоқларини ривожлантириш, қишлоқ хўжалиги соҳасига интенсив усулларни, энг аввало, сув ва ресурсларни тежайдиган замонавий агротехнологияларни жорий этиш, унумдорлиги юқори бўлган қишлоқ хўжалиги техникаларидан кенг фойдаланиш»² бўйича муҳим вазифалар белгилаб берилган. Ушбу вазифаларни амалга оширишда, жумладан, тупроққа йўл-йўл (минимал) ишлов бериб, бир вақтнинг ўзида фитомелиоратив ўсимликлар кўчатларини ўтқозишни амалга оширадиган, техник ва технологик жиҳатдан модернизациялашган комбинациялашган қурилмаларни яратиш муҳим аҳамият касб этмоқда.

¹ https://www.un.org/ru/events/desertification_decade/whynow.shtml

² Ўзбекистон Республикаси Президентининг 2017 йил 7 февралдаги ПФ-4947-сон “Ўзбекистон Республикасини янада ривожлантириш бўйича Ҳаракатлар стратегияси тўғрисида”ги [Фармони](#)

Ўзбекистон Республикаси Президентининг 2017 йил 7 февралдаги ПФ-4947-сон «Ўзбекистон Республикасини янада ривожлантириш бўйича Ҳаракатлар стратегияси тўғрисида» ва 2019 йил 23 октябрдаги ПФ-5853-сон «Ўзбекистон Республикаси қишлоқ хўжалигини ривожлантиришнинг 2020 – 2030 йилларга мўлжалланган стратегиясини тасдиқлаш тўғрисида» ги Фармонлари, 2017 йил 7 июлдаги ПҚ-3117-сон «Қишлоқ хўжалиги машинасозлиги соҳасида илмий-техникавий базани янада ривожлантириш чора-тадбирлари тўғрисида» ва 2019 йил 22 февралдаги ПҚ-4204-сон «Ўзбекистон республикасида чўлланиш ва қурғоқчиликка қарши курашиш бўйича ишлар самарадорлигини ошириш чора-тадбирлари тўғрисида» қарорлари ҳамда мазкур фаолиятга тегишли бошқа меъёрий-ҳуқуқий ҳужжатларда белгиланган вазифаларни амалга оширишга ушбу диссертация тадқиқоти муайян даражада хизмат қилади.

Тадқиқотнинг республика фан ва технологиялари ривожланишининг асосий устувор йўналишларига мослиги. Мазкур тадқиқот республика фан ва технологиялар ривожланишининг II. «Энергетика, энергия ва ресурстежамкорлик» устувор йўналиши доирасида бажарилган.

Муаммонинг ўрганилганлик даражаси. Хорижда яйловлар ҳолатини яхшилайдиган технологияларини ишлаб чиқиш бўйича O.Annette, S.Ian, V.Manfred, P.H.Wei, H.J.Wang, J.R.Brandle, A.G.Гаель, З.Ш.Шамсутдинов, М.В.Власенко, ҳамда фитомелиоратив ўсимликларнинг уруғ ва кўчатларини экадиган техник воситаларини ишлаб чиқиш, тупроққа ишлов бериш ва ишчи органларнинг параметрларини асослаш бўйича тадқиқотлар Н.Л.Zhao, Y.Liu, W.C.Choi, D.Feng, R.Harrison, H.J.Kim, P.B.Joaо, Ю.М.Сериков, А.А.Шадрин, Е.К.Блинов, А.П.Бартенев, В.И.Казаков, Ф.Е.Аниферов ва бошқалар томонидан олиб борилган.

Республикамик шароитида яйловлар ҳолатини фитомелиоратив ўсимликлар уруғлари ёрдамида яхшилаш технологиялари ва техник воситаларини ишлаб чиқиш ҳамда такомиллаштириш бўйича М.М.Махмудов, Б.Бекчанов, О.Р.Курбанов, С.И.Мамаджанов, Ф.М.Маматов, И.Т.Эргашев, Б.С.Мирзаев, Э.Т.Фармонов, Ё.И.Исломов, фитомелиоратив ўсимликлар кўчатларини ўтқазиш бўйича тадқиқотларни З.Б.Новицкий, С.С.Шабурян, А.И.Корсун ва бошқалар томонидан олиб борилган.

Амалга оширилган тадқиқотлар асосида яйловлар ҳолатини яхшилайдиган технология ва уни амалга оширадиган техник воситалар ишлаб чиқилган. Аммо, ишлаб чиқилган техник воситалар мавжуд ўсимликлар қатламини сақлаб қолиши, энергия ва ресурсларни тежаши бўйича замон талабларига жавоб бермайди. Техник воситаларнинг кўпчилиги тупроққа ёппасига ишлов беришга асосланган. Тупроққа мавжуд ўсимлик қатламини максимал сақлаш имконини берадиган йўл-йўл ишлов бериш ва бир йўла кўчатларни ўтқазиш учун қурилмалар ишлаб чиқиш ҳамда параметрларини асослаш масалалари етарли даражада тадқиқ этилмаган.

Диссертация тадқиқотининг диссертация бажарилган олий таълим муассасасининг илмий-тадқиқот ишлари режаси билан боғлиқлиги. Диссертация тадқиқоти Самарқанд ветеринария медицинаси институти ва

Тошкент давлат аграр университети Самарқанд филиалининг илмий-тадқиқот ишлари режаларига мувофиқ ҚХА–07-041 «Ўзбекистон адир яйловларини яхшилайдиган ресурстежамкор ва табиатни муҳофозаловчи технология ва кичик ҳажмли техник қурилмани ишлаб чиқиш» (2012–2014 йй.) ва ҚХА-03-010-2015 «Адир яйловлар ҳолатини яхшилашда фитомелиоратив ўсимликлар уруғини экадиган, кўчат ва қаламча ўтказадиган энергия ва ресурстежамкор техник қурилмаларни ишлаб чиқиш» (2015–2017 йй.) мавзусидаги амалий лойиҳалари доирасида бажарилган.

Тадқиқотнинг мақсади адир яйловлари ҳолатини яхшилашда энергия ва материал сарфини камайтириш имконини берадиган, фитомелиоратив ўсимликлар кўчатини ўтказадиган комбинациялашган қурилманинг конструктив схемаси ва параметрларини асослашдан иборат.

Тадқиқотнинг вазифалари:

яйловлар ҳолатини яхшилаш ва тиклаш бўйича илгари олиб борилган илмий-тадқиқот ишларини таҳлилий тадқиқ қилиш;

адир яйловлари тупроқлари ва ўсимликларининг физик-механик хоссаларини ўрганиш;

фитомелиоратив ўсимликлар кўчатларини ўтказадиган комбинациялашган қурилманинг технологик схемасини ишлаб чиқиш;

фитомелиоратив ўсимликлар кўчатларини ўтказадиган комбинациялашган қурилманинг конструктив схемасини ва параметрларини асослаш учун назарий ва экспериментал тадқиқотлар ўтказиш;

кўчат ўтказадиган комбинациялашган қурилманинг экспериментал нусхасини ишлаб чиқиш, яшаш ҳамда энергетик ва техник-иқтисодий кўрсаткичларини аниқлаш бўйича дала синовларидан ўтказиш.

Тадқиқотнинг объекти сифатида Ўзбекистондаги адир яйловлари тупроғининг физик-механик хоссалари, яйловлар ҳолатини яхшилаш технологияси ва комбинациялашган қурилманинг ишчи орган параметрлари ҳамда унинг технологик иш жараёни олинган.

Тадқиқотнинг предмети яйловлар ҳолатини яхшилайдиган комбинациялашган қурилманинг тупроққа ишлов берадиган, кўчатни ўтказадиган ва зичлайдиган ишчи органларнинг тури, уларнинг параметрлари ва иш режимига боғлиқ равишда ўзгариш қонуниятларидан иборат.

Тадқиқотнинг усуллари. Тадқиқотлар ўтказиш жараёнида математик статистиканинг қонун ва қоидалари, экспериментларни математик режалаштириш усуллари ҳамда мавжуд меъёрий ҳужжатлардан фойдаланилган.

Тадқиқотнинг илмий янгилиги қуйидагилардан иборат:

яйловларда фитомелиоратив ўсимликлар кўчатларини ўтказишда бир йўла ҳимоя эгатини ҳосил қилиш, эгат тупроғини юмшатиш, ўтказиш ёриғини ҳосил қилиш, унга кўчатларни жойлаштириш ва уларнинг атрофидаги тупроқни зичлашга асосланган технология ишлаб чиқилган;

тупроққа сифатли минимал ишлов бериб, фитомелиоратив ўсимликлар кўчатларини ўтказиш учун чап ва ўнг томонга ағдарувчи корпусли эгат очкич, юмшаткич, сошник, ўтказиш механизми ва зичловчи ғилдираклардан ташкил

топган комбинациялашган қурилманинг конструкцияси ишлаб чиқилган ва унинг технологик иш жараёни асосланган;

кўчат ўтқазиш механизми тутқичлар орасидаги масофа, занжирли конвейернинг умумий узунлиги ва тутқичлар сонини ҳисобга олган ҳолда, занжирли конвейернинг тезлиги эса қурилманинг тезлигига тенг бўлиш шартидан аниқланган;

кўчат ўтқазиш қурилмасининг зичловчи ғилдираклари эни очилган эгат кенлигидан кичик бўлиши, унинг радиуси эса ғилдирак олдида тупроқ уюми ҳосил қилмаслик шартидан аниқланган.

Тадқиқотнинг амалий натижалари қуйидагилардан иборат:

яйловларни яхшилашда тупроққа (минимал) ишлов бериш ва фитомелиоратив ўсимликлар кўчатини ўтқазишга асосланган ресурстежамкор, табиатни муҳофазаловчи технологияси ва ушбу технологияни бажарадиган комбинациялашган қурилма ишлаб чиқилган ҳамда ишчи органларининг параметрлари асосланган;

фитомелиоратив ўсимликлар кўчатини ўтқазиш учун ишлаб чиқилган комбинациялашган қурилманинг мақбул параметрларида энергия сарфини камайтириш, иш унумдорлигини ошириш, тупроққа ишлов бериш ва кўчат ўтқазиш сифати яхшиланиши аниқланган.

Тадқиқот натижаларининг ишончлилиги. Тадқиқот натижаларининг ишончлилиги изланишларнинг замонавий услуб ва ўлчаш воситаларидан фойдаланган ҳолда ўтказилганлиги, назарий ва экспериментал тадқиқотларнинг ўзаро адекватлиги, комбинациялашган қурилма дала синовларининг ижобий натижалари ва амалиётга жорий этилганлиги билан асосланади.

Тадқиқот натижаларининг илмий ва амалий аҳамияти. Тадқиқот натижаларининг илмий аҳамияти адир яйловлари шароитида тупроққа йўл-йўл (минимал) ишлов берадиган ва фитомелиоратив ўсимликлар кўчатини ўтқазадиган комбинациялашган қурилма конструкцияси ишлаб чиқилганлиги, параметрлари асосланганлиги, ишчи органларнинг сифат ва энергетик кўрсаткичларини уларнинг параметрлари ва ҳаракат тезлигига боғлиқлигини ифодаловчи қонуниятли тенгламалар олинганлиги билан изоҳланади.

Тадқиқот натижаларнинг амалий аҳамияти ишлаб чиқилган комбинациялашган қурилманинг қўлланилиши тупроққа йўл-йўл (минимал) ишлов бериш ва фитомелиоратив ўсимликлар кўчатини ўтқазиш, яйлов ҳосилдорлигини ошириш, ёнилғи-мойлаш материаллари, меҳнат сарфи ва фойдаланиш харажатларини камайтириши билан изоҳланади.

Тадқиқот натижаларининг жорий қилиниши. Яйловларни яхшилашда фитомелиоратив ўсимликлар кўчатларини ўтқазадиган комбинациялашган қурилманинг параметрларини асослаш бўйича олинган натижалар асосида:

фитомелиоратив ўсимликлар кўчатларини экиш учун комбинациялашган агрегатга интеллектуал мулк Агентлигининг ихтирога патенти олинган (№ IAP 05617, 2018 й.). Натижада, тупроққа минимал ишлов бериб фитомелиоратив ўсимликлар кўчатини ўтқазадиган комбинациялашган қурилманинг конструктив схемасини ишлаб чиқиш имкони яратилган;

фитомелиоратив ўсимликлар кўчатини ўтказадиган комбинациялашган курилма Навоий вилоятининг Нурота, Қизилтепа ва Кармана туманлари фермер хўжаликларида жорий этилган (Қишлоқ хўжалиги вазирлигининг 2019 йил 3 июлдаги 02/023-970-сон маълумотномаси). Натижада комбинациялашган курилмадан фойдаланилганда иш унумини 1,75 марта ошириш ва ёнилғи мойлаш материаллари сарфи 2,9 марта камайтириш имконини берган;

фитомелиоратив ўсимликлар кўчатини ўтказадиган комбинациялашган курил-анинг лойиҳа-конструкторлик ҳужжатлари (дастлабки талаблар, техник топширик, техникавий шартлар ва чизмалар) «ВМКВ-Agromash» АЖ га жорий этилган (Қишлоқ хўжалиги вазирлигининг 2019 йил 3 июлдаги 02/023-970-сон маълумотномаси). Натижада фитомелиоратив ўсимликлар кўчатини ўтказадиган комбинациялашган курилмани ишлаб чиқариш имконияти яратилган.

Тадқиқот натижаларининг апробацияси. Тадқиқот натижалари 2 та халқаро ва 6 та республика илмий-амалий анжуманларида муҳокамадан ўтказилган. Ишланма «Ёшларнинг инновацион ғоялари» Республика босқичида намоёниш қилинган.

Тадқиқот натижаларининг эълон қилинганлиги. Диссертация мавзуси бўйича жами 13 та илмий иш чоп этилган, шулардан, Ўзбекистон Республикаси Олий аттестация комиссиясининг диссертацияларнинг асосий илмий натижаларини чоп этиш тавсия этилган илмий нашрларда 4 та мақола, жумладан 3 таси республика ва 1 таси хорижий журналда нашр этилган ҳамда Ўзбекистон Республикаси интеллектуал мулк Агентлигининг 1 та ихтирога патент олинган.

Диссертациянинг тузилиши ва ҳажми. Диссертация таркиби кириш, бешта боб, умумий хулосалар, фойдаланилган адабиётлар рўйхати ва иловалардан иборат. Диссертациянинг ҳажми 119 бетни ташкил этган.

ДИССЕРТАЦИЯНИНГ АСОСИЙ МАЗМУНИ

Кириш қисмида ўтказилган тадқиқотларнинг долзарблиги ва зарурати асосланган, тадқиқот мақсади ва вазифалари, объекти ва предметлари тавсифланган, республика фан ва технологиялари тараққиётининг устувор йўналишларига мослиги кўрсатилган, тадқиқотнинг илмий янгилиги ва амалий натижалари баён этилган, олинган натижаларнинг назарий ва амалий аҳамияти очиқ берилган, тадқиқот натижаларининг амалиётга жорий этилганлиги, ишнинг апробация натижалари, эълон қилинган ишлар ва диссертациянинг тузилиши бўйича маълумотлар келтирилган.

Диссертациянинг «**Яйловларнинг ҳозирги ҳолати, тадқиқот мақсади ва вазифалари**» деб номланган биринчи бобида адир яйловлар ҳолатини яхшилайдиган фитомелиорация технологиялари бўйича олиб борилган илмий-тадқиқот ишлари таҳлил қилинган. Адир яйловларини яхшилашда фитомелиоратив ўсимликлар кўчатларини ўтказиш учун махсус курилмаларни ишлаб чиқиш бўйича дунёда ва мамлакатимизда ўтказилган тадқиқотлар натижалари таҳлили келтирилган ҳамда тадқиқотнинг мақсад ва вазифалари шакллантирилган.

Яйловларни яхшилаш бўйича технологиялар, курилмалар ва ўтказилган тадқиқотлар таҳлили натижаларига кўра, тупроққа ишлов берадиган ва

фитомелиоратив ўсимликлар кўчатларини ўтқозишда фойдаланиладиган мавжуд қурилмалар Ўзбекистоннинг адир яйловларини яхшилашда қўллаш учун энергия, ресурстежамкорлик, экологик ва агротехник талабларига тўлиқ жавоб бермаслиги асосланган.

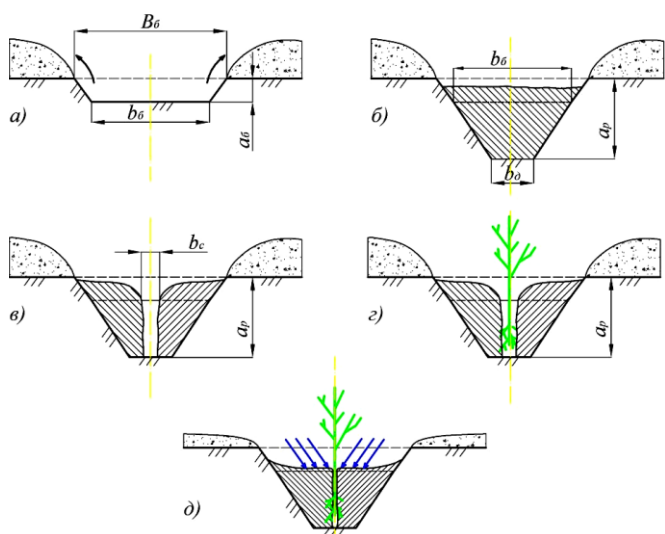
Диссертациянинг «**Яйловлар тупроғи ва фитомелиоратив ўсимликлар кўчатларининг хоссаларини ўрганиш натижалари**» деб номланган иккинчи бобида фитомелиоратив ўсимликлар кўчатлари илдиз қисмининг ўлчамларини ҳамда Ўзбекистон яйловлари тупроғининг физик – механик хоссаларини ўрганиш бўйича олиб борилган тадқиқотлар натижалари келтирилган.

Ўтказилган дала синовлари натижалари бўйича оч кулранг тупроқнинг 0 - 40 см қатламида намлик 10,06 - 18,7%, тупроқнинг қаттиқлиги 1,74 - 2,7 МПа га ва зичлиги 2,38 г/см³ га етади. 0 - 10 см ли тупроқ қатламининг буралишга қаршилиги чегараси 39,5 кПа ни ташкил этиб, силжиш ва узилишга нисбатан 1,13 ва 1,94 марта кўп, 0 - 10 см тупроқ қатламида узилишга энг катта қаршилиги 20,4 кПа ни ташкил этди. Бу кўрсаткич чуқурликнинг ошиши билан пасайиши аниқланди.

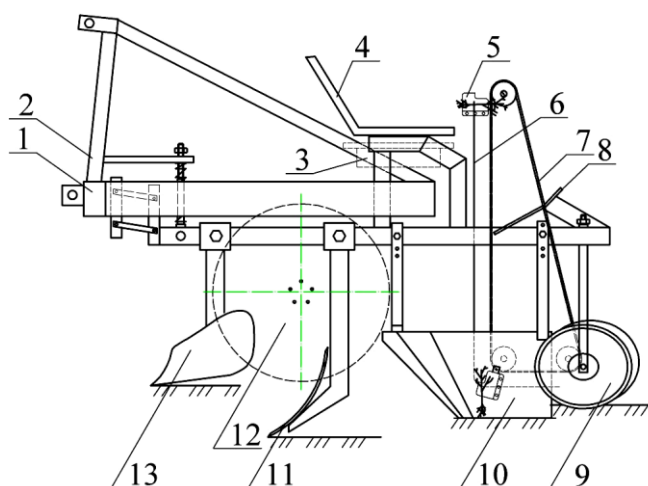
Бир йиллик кўчатлар илдиз қисмининг ўртача узунлиги чўғонда 18,2 см, изенда 22,1 см, кейреукда 17,7 см ва камфоросмада 20,3 см ни ташкил этди.

Диссертациянинг «**Таклиф этилган қурилманинг конструктив схема-си ва асосий параметрларини асослаш**» деб номланган учинчи бобида комбинациялашган қурилманинг конструктив схемаси, ишлаш принципи ва асосий параметрларини асослаш бўйича назарий тадқиқотлар натижалари келтирилган.

Илмий-тадқиқот ишлари ва ўтказилган тадқиқотларнинг таҳлили асосида яйловларни яхшилашда тупроққа минимал ишлов бериш ва фитомелиоратив ўсимликлар кўчатларини ўтқозиш технологияси (1-расм) ва таклиф этилаётган технологияни бажариш учун комбинациялашган қурилманинг конструктив схемаси (2-расм) ишлаб чиқилган.



1-расм. Тупроққа ишлов бериш ва фитомелиоратив ўсимликлар кўчатларини ўтқозишнинг технологик жараёни



2-расм. Комбинациялашган қурилманинг конструктив схемаси
1-рама; 2-осиш қурилмаси; 3-кўчат учун сават; 4-оператор учун ўриндиқ; 5-тутқич; 6-лекало; 7-занжир; 8-оёқ учун тоқча; 9-зичловчи ғилдирак; 10-сошник; 11-юмшаткич; 12-таянч ғилдирак; 13-эгат очқич.

Тупроққа ишлов бериш ва кўчатларни ўтказиш технологияси куйидаги жараёнлардан (1-расм) иборат: a – ҳимоя эгатини ҳосил қилиш; b – очилган эгат чегарасида тупроқни юмшатиш; c – ўтказиш ёриғини ҳосил қилиш; d – ўтказиш ёриғига кўчатларни жойлаштириш ва e – кўчатлар атрофидаги тупроқни зичлаш.

Эгат очкичнинг параметрларини аниқлашда ҳосил бўладиган эгатнинг чуқурлиги a_6 , тубининг кенглиги b_6 ва эгат деворининг қиялик бурчаги қабул қилинган.

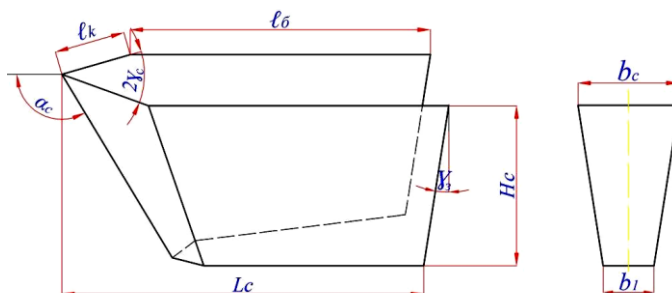
Юмшаткич эгат очкич ҳосил қилган эгат чегарасидаги тупроқ юмшатилишини таъминлаши лозим (1,б-расм). Юмшатилаётган зонанинг устки қисми эгат тубининг эни b_6 (1,б-расм), тагидан юмшаткич панжасининг эни b_0 билан чегараланади. Юмшатилаётган зонанинг шакли баландлиги a_p (юмшатиш чуқурлиги) ва томонлари b_0 ва b_6 ни ташкил қиладиган трапециясимон кўринишга эга.

Бундай шароитларда панжалар ўрнатилган чизелли ишчи органлар энг мақбул ҳисобланади. Юмшатилаётган ҳудуднинг эни b_6 , юмшатиш чуқурлиги a_p ва панжанинг эни b_0 ораларида ўзаро боғлиқлик куйидаги кўринишда бўлади

$$b_6 = b_0 + 2a_p \operatorname{ctg} \psi. \quad (1)$$

Панжанинг эни 0,05 м бўлганда, юмшатиш зонанинг эни $b_6 = 0,3$ м га тенг бўлишига $a_p \geq 0,125$ м чуқурликда юмшатиш зонаси эришилади.

Ўтмас бурчак остида тупроққа кирадиган қутисимон сошникнинг асосий параметрларига куйидагилар кирди (3-расм): α_c – олд қирра бурчаги; γ_c – олд қисмининг очилиш бурчаги, b_c , H_c , L_c – мос равишда сошникнинг эни, баландлиги ва узунлиги, ℓ_6 – қути ён деворларининг узунлиги, ℓ_k – олд қисми юзаларининг узунлиги, γ_3 – орқа қирранинг оғиш бурчаги, b_1 – сошник пастки қисмининг кенглиги.



3-расм. Тупроққа ўтмас бурчак остида кирувчи сошникнинг асосий параметрлари

Олд қисмининг ён юзасининг узунлиги куйидагича аниқланади

$$\ell_k = \frac{b_c}{2 \sin \gamma_c}. \quad (2)$$

Сошникнинг баландлиги юмшатиш тупроқ, унинг юқори қиррасидан ошиб, қути ичига тушмаслиги шартидан топилади.

$$H_c \geq a_{\max} + h_x, \quad (3)$$

бунда a_{\max} – ўтказиш ёриғининг максимал чуқурлиги, м; h_x – сошник олдида ҳосил бўладиган тупроқ уюмининг баландлиги, м.

Ўтказиш механизмининг асосий параметрлари (4-расм): ℓ_3 – тутқичлар орасидаги масофа, м; ℓ_2 – горизонтал қисмининг узунлиги, м; ℓ_4 – конвейернинг

баландлиги, м; n_3 – тутқичлар сони, дона; ω – етакланувчи юлдузчанинг бурчак тезлиги, 1/с.

Занжирли конвейернинг баландлиги куйидагича аниқланади

$$\ell_u = \frac{1}{2}H_c + H_p + \frac{2}{3}H_{саж}, \quad (4)$$

бунда H_p – қурилма ишчи ҳолатида рамадан дала юзасигача бўлган масофа, см; $H_{саж}$ – операторнинг ўтирган ҳолатдаги баландлиги, см.

Кўчат ўтқазиш пайтида унинг абсолют тезлиги нолга тенг бўлиши лозим, яъни

$$V_{op} + V_c = 0 \text{ или } V_{op} = V_c, \quad (5)$$

бунда V_c – кўчатни ўтқазиш пайтида унинг тутқич нуктасидаги чизиқли тезлиги, м/с; V_{op} – қурилманинг тезлиги, м/с.

(5) шартдан келиб чиққан ҳолда занжирнинг ҳаракатланиш тезлиги V_u қурилманинг V_{op} тезлигига тенг ва унга қарама-қарши йўналтирилган бўлиши лозим

$$V_u = V_{op} = \omega_{on} \frac{D_{on}}{2}, \quad (6)$$

бунда ω_{on} – таянч ғилдиракнинг бурчак тезлиги, 1/с; D_{on} – таянч ғилдиракнинг диаметри, м.

$D_{on}=0,55$ м, $V_{op}=1,1$ м/с, $\omega_{on}=4$ 1/с, $n_{on}=262,7$ айл/мин аниқланиб, $V_u=V_{op}$ шартини қаноатлантириши учун $i_{общу}=6,875$ бўлиши аниқланди.

Кўчат тутқичлар орасидаги масофа куйидагича аниқланади

$$\ell_3 = \frac{\ell_u + \ell_z + \sqrt{\ell_u^2 + \ell_z^2}}{n_3}. \quad (7)$$

Ўтқазиш даври куйидагича аниқланади

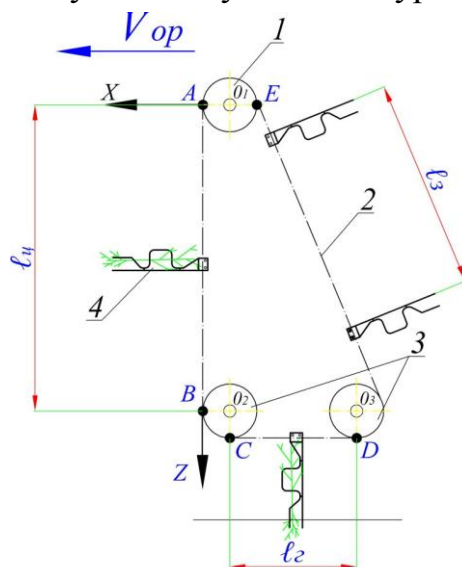
$$T_3 = \frac{\pi D_{on}}{i_{общу} V_{op} n_3 (1 - \varepsilon)}, \quad (8)$$

бунда ε – ғилдирак сирпаниш коэффициентини.

Ўтқазиш қадами
$$\ell_u = \frac{\pi D_{on}}{i_{общу} n_3 (1 - \varepsilon)}. \quad (9)$$

Цилиндрсимон зичловчи ғилдиракларнинг асосий параметрлари куйидагилар: зичловчи ғилдиракларнинг диаметри D_k ва эни B_k , зичловчи ғилдиракларнинг оғиш бурчаги α_k , зичловчи ғилдираклар гардишларининг ташқи ℓ_n ва ички $\ell_{вн}$ четлари орасидаги масофа (5-расм).

Зичловчи ғилдирак гардишларининг ташқи четлари орасидаги масофа $\ell_n < b_\delta$ шартдан аниқланади, яъни иккала зичловчи ғилдираклар очилган эгат ичида ҳаракатланиши лозим.



1-етақланувчи юлдузча; 2-занжир; 3- йўналтирувчи юлдузча; 4-тутқичла
4-расм. Ўтқазиш механизмнинг параметрларини аниқлаш

Зичловчи ғилдиракнинг эни қуйидаги шартга мувофиқ бўлиши лозим

$$B_k < \frac{\ell_n - \ell_{он}}{2}. \quad (10)$$

Ҳаво бўшлиқлари ҳосил бўлишининг олдини олиш учун тупроқ, кўчатнинг кўмилган қисмининг тубигача зичланиши лозим. Зичлаш чуқурлигини қуйидаги ифода бўйича аниқланди.

$$h_{yn} = \frac{B_k}{\sin \alpha}. \quad (11)$$

Зичловчи ғилдиракнинг талаб даражасида ишлаши учун унинг диаметри, ҳаракат жараёнида ғилдирак олдида тупроқ уюми ҳосил бўлмаслик шартидан, қуйидаги ифода ёрдамида аниқланди

$$r_k = [h_1 + r_{n.k}(1 + \cos(\varphi_1 + \varphi_2))] \left[\sqrt{\left(\frac{f_1 + f_2}{1 - f_1 f_2}\right)^2 + 1} \right] / \left[\sqrt{\left(\frac{f_1 + f_2}{1 - f_1 f_2}\right)^2 + 1} - 1 \right] \quad (12)$$

бунда $r_{n.k}$ – тупроқ кесагининг радиуси, м; h_1 – тупроқни зичловчи ғилдирак билан эзилиш катталиги, м; φ_1, φ_2 ва f_1, f_2 – мос равишда зичловчи ғилдирак билан кесак ва кесак билан тупроқ орасидаги ишқаланиш бурчаклари ва уларга мос ишқаланиш коэффициентлари.

$r_{n.k}=0,07$ м, $h_1=0,05$ м, $f_1=0,44$, $f_2=1,11$ ва $\varphi_1=26^\circ$, $\varphi_2=46^\circ$ қийматларда зичловчи ғилдиракнинг радиуси $r_k=16,5$ см га тенг бўлиши аниқланди.

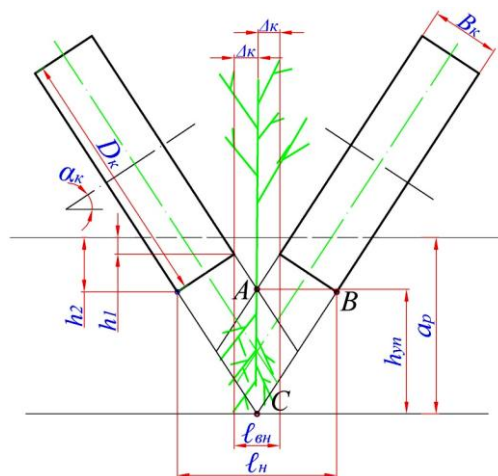
Комбинациялашган қурилманинг тортишга бўлган қаршилиги унинг алоҳида ишчи органлари қаршилиқларининг йиғиндисидан иборат. Шунинг учун комбинациялашган қурилманинг умумий тортишга бўлган қаршилиги қуйидаги формула бўйича аниқланиши мумкин

$$R_{обш} = n_{\delta} R_{\delta} + n_p R_p + n_c R_c + n_{он} R_{он} + n_k R_k \quad (13)$$

бунда $n_{\delta}, n_p, n_c, n_k, n_{он}$ – мос равишда эгат очкич, юмшаткич, сошник, зичловчи ғилдирак ва таянч ғилдиракларнинг сони; $R_{\delta}, R_p, R_c, R_k, R_{он}$ – мос равишда битта эгат очкич, юмшаткич, сошник, зичловчи ғилдирак ва таянч ғилдиракнинг тортишга бўлган қаршилиги.

Барча таъсир этувчи кучларни ҳисобга олиб, умумий тортишга бўлган қаршилиқ қуйидаги ифода ёрдамида аниқланди

$$\begin{aligned} R_{обш} = & n_{\delta} \left[2[\sigma]_p \left(\frac{\ell_1 a_{\delta}}{\cos \gamma_0 \sin \psi} + \frac{a_{\delta}^2}{\sin^2 \psi} \right) + \frac{1}{2} b_{\delta} \ell_1 a_{\delta} \rho g \cos \alpha_{\delta} \operatorname{tg} \varphi_{mp} + \frac{2b_{\delta} a_{\delta}^2 \rho V_{op}^2}{\ell_1} \right] \sin(\alpha_{\delta} + \varphi_{mp}) + \\ & + n_p \left[a_p [\sigma]_p \sin(\alpha_{\delta} + \varphi_{mp}) \left[\frac{b_{\delta}}{\sin \psi} + 2 \sqrt{\frac{2K_{\delta} a_p (b_{\delta} + a_p \operatorname{ctg} \psi)(1 + \operatorname{ctg}^2 \psi)}{q b_{\delta} \cos \alpha_{\delta}}} + \frac{1}{2} \pi a_p \operatorname{ctg} \psi + \right. \right. \\ & \left. \left. + \frac{a_p b_{\delta} \operatorname{tg} \varphi_{mp}}{3l_0} \right] + a_p b_{\delta} \rho \ell_0 g \cos \alpha_{\delta} \operatorname{tg} \varphi_{mp} \sin(\alpha_{\delta} + \varphi_{mp}) + a_p b_{\delta} \rho V_{op}^2 \sin \frac{\alpha_{\delta}}{2} \operatorname{tg}(\alpha_{\delta} + \varphi_{mp}) \right] + \end{aligned}$$



5-расм. Қия ўқли цилиндрсимон ғилдиракларнинг параметрлари

$$\begin{aligned}
& + n_c \left[(q \xi b_c \sin \gamma_c) \frac{a_c}{\cos \alpha_c} \left[\cos\left(\frac{\pi}{2} - \gamma_c\right) + \operatorname{tg} \varphi_{mp} \cos \gamma_c \right] - \rho_y b_c a_c \ell_\delta \operatorname{tg} \varphi_{mp} \right] + \\
& + n_{on} \left[0,863 \sqrt{\frac{Q_{on}^4}{q_0 B_{on} D_{on}^2}} \right] + n_\kappa \left[0,863 \sqrt{\frac{Q_\kappa^4}{q_0 B_\kappa D_\kappa^2}} \right], \quad (14)
\end{aligned}$$

бунда $[\sigma]_p$ – тупроқнинг узилишга мустаҳкамлик чегараси, Па; φ_{mp} – тупроқнинг ишчи орган юзаси бўйлаб ишқаланиш бурчаги, град.; b_δ – эгат очкичнинг қамраш кенглиги, м; ℓ_1 – эгат очкич ишчи юзасининг узунлиги, м; ρ – тупроқнинг зичлиги, кг/м³; g – эркин тушиш тезланиши, м/с²; α_δ – эгат очкичнинг увалаш бурчаги, град; a_δ – эгат очкичнинг ишлов бериш чуқурлиги, м; V_{op} – агрегатнинг ҳаракатланиш тезлиги, м/с; γ_o – тупроқнинг ёрилиш бурчаги, градус; q – тупроқнинг хажмий эзилиш коэффиценти, Н/м³; K_δ – тупроқнинг солиштирма қаршилиги, Па; ℓ_o – панжанинг ишчи узунлиги, м; b_δ – панжанинг қамраш кенглиги, м; a_p – юмшаткичнинг ишлов бериш чуқурлиги, м; α_δ – юмшаткич панжасининг увалаш бурчаги, градус; a_c – сошникнинг ишлов бериш чуқурлиги, м; b_c – сошникнинг эни, м; α_c – сошник тумшугининг қиялик бурчаги, град; ξ – тупроқ сиқилишида сошник босган йўл, м; ρ_y – тупроқнинг солиштирма оғирлиги, Н/м³; ℓ_δ – сошник ён қанотининг узунлиги, м; Q_{on} – таянч ғилдиракка тушадиган вертикал юкланиш, Н; q_0 – таянч юзасидаги тупроқнинг хажмий эзилиши коэффиценти; B_{on} – таянч ғилдирак эни, м; D_{on} – таянч ғилдирак диаметри, м; Q_κ – зичловчи ғилдиракка тушадиган вертикал юкланиш, Н; B_κ – зичловчи ғилдирак эни, м; D_κ – зичловчи ғилдирак диаметри, м;

(14) ифодада куйидаги $[\sigma]_p=20400$ Па, $\varphi_{mp}=21^\circ$, $b_\delta=0,05$ м, $\ell_1=0,15$ м, $\rho=1700$ кг/м³; $g=9,8$ м/с²; $\alpha_\delta=15^\circ$, $a_\delta=0,5$ м, $V_{op}=0,7-1,1$ м/с, $\gamma_o=38^\circ$, $q=1,2 \cdot 10^6$ Н/м³; $K_\delta=5,5$ кПа, $\ell_o=0,2$ м, $b_\delta=0,05$ м, $a_p=0,16-0,24$ м, $\alpha_\delta=15^\circ$, $a_c=0,14$ м, $b_c=0,07$ м, $\alpha_c=116^\circ$, $\ell_\delta=0,5$ м, $Q_{on}=550$ Н; $q_0=10$ Н/м³; $B_{on}=0,16$ м, $D_{on}=0,55$ м, $Q_\kappa=150$ Н; $B_\kappa=0,055$ м, $D_\kappa=0,33$ м тортишга умумий қаршилиги 6,2–8,4 кН ни ташкил қилди.

Диссертациянинг «**Фитомелиоратив ўсимликлар кўчатларини ўтқозиш учун комбинациялашган қурилманинг параметрларини асослаш бўйича экспериментал тадқиқотлар натижалари**» деб номланган тўртинчи бобида экспериментал тадқиқотларнинг услубияти ва дастури, қурилма ишчи органларининг параметрларини асослаш бўйича тадқиқот натижалари келтирилган.

Экспериментал тадқиқотларда уч турдаги эгат очкичлар ўзаро солиштирилган. 1–вариант бўйича ишчи орган иккита ўзаро бирлашган чап ва ўнгга ағдарувчи корпуслардан ясалган (оқучник шаклда). 2–вариант сифатида культиваторнинг серияли ишчи органларидан фойдаланилди. 3–вариантдаги ишчи орган ён томонлари узайтирилган ғозпанжа шаклида ясалган.

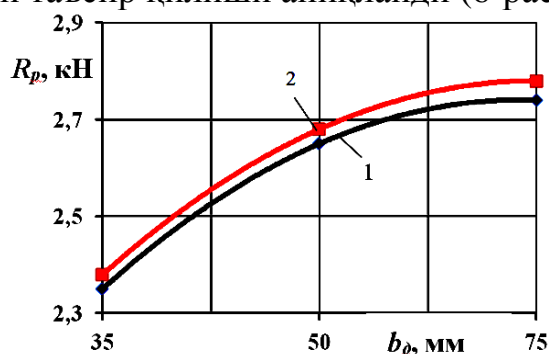
Эгат очкич бўйича ўтказилган тадқиқотлар натижалари шуни кўрсатдики, эгат тубининг чим қатламидан тозаланганлиги бўйича биринчи вариантдаги иш органнинг қолган иш органларга нисбатан афзалликка эга.

2 – вариантдаги иш орган тупроқни монолитдан яхши ажратиб олади, бироқ иш юзасининг текислиги тупроқни ён томонга ҳаракатланишини

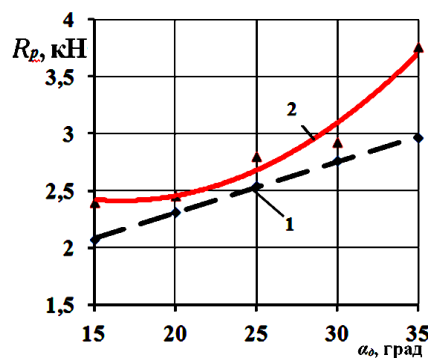
таъминламайди. Тупроқнинг кўп қисми ишчи орган юзаси бўйича ҳаракатланиб, қайта эгат тубига тушади. Шу сабабдан эгатнинг чим қатлампидан тозаланганлиги ўртача 27,6 % ни ташкил этди. 3 – вариантдаги иш органи уваланиш бурчаги етарлича эмаслиги сабабли керакли тозаланишни таъминламайди. Ишчи орган ўтгандан сўнг эгат тубининг чим қатламдан тозаланиши ўртача 70 % ни ташкил қилди. 1 – вариантдаги иш орган талаб даражасидаги эгатни ҳосил қилиб, талаб даражасида ўсимлик қолдиқларидан тозалади ва эгат тубининг чим қатлампидан тозаланиши ўртача 80,4 % ни ташкил этди.

Панжа энини асослаш бўйича ўтказилган тадқиқотлар натижалари.

Лаборатория тадқиқотларни олиб бориш учун узунлиги 250 мм ва кенглиги 35; 50; 75 мм бўлган панжалар тайёрланди. Юмшаткичнинг тортиш қаршилигига ишлов бериш чуқурлиги, ҳаракат тезлиги ва панжанинг увалаш бурчаклари энг кўп таъсир қилиши аниқланди (6-расм).



1 – $V_{op}=1,1$ м/с,
2 – $V_{op}=1,65$ м/с



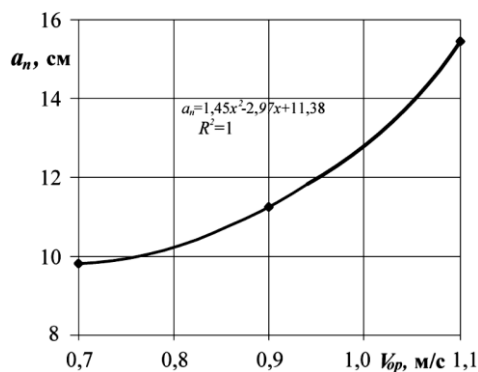
2 – экспериментал ҳисоблар
1 – назарий ҳисоблар

6-расм. Юмшаткичнинг тортишга бўлган қаршилиги панжанинг кенглиги b_0 (а) ва унинг увалаш бурчаги α_0 га (б) боғлиқлиги

ба – расмнинг таҳлилидан қурилманинг ҳаракат тезлиги 1,1 дан 1,65 м/с гача ўзгарганда панжанинг тортишга бўлган қаршилиги ошиши кузатилди. Панжанинг кенглиги 35 мм да унинг тортишга қаршилиги 2,35 кН бўлса, кенглиги 75 мм да эса бу кўрсаткич 16,6 % га ортганини кўриш мумкин. Увалаш бурчагининг ортиши (6б – расм) ҳам тортишга қаршилиқнинг ошишига олиб келди. Бунда назарий ва экспериментал тадқиқот натижалари орасидаги фарқ 7 % дан ортмади.

Кўчатларни ўтказиш чуқурлиги уларнинг яшовчанлиги учун муҳим аҳамият касб этади. Кўчат илдизининг тупроқ остидаги қисми қанча узун бўлса озикланиш майдони, шу жумладан сув билан таъминланиши ҳам шунча яхши бўлади.

Қурилманинг ҳаракат тезлиги $V_{op}=1,1$ м/с да ўтказиш чуқурли ўртача $X_{cp}=15,52$ см ни ташкил қилиб, $V_{op}=0,7$ м/с дагига нисбатан 5,7см га кўпроқ бўлди (7-расм). Технологик



7-расм. Кўчатларнинг қурилманинг тезлигига мос равишда кўмилиш чуқурлиги

жараён барқарор амалга оширилиб, эгат ҳосил қилинди ва ўтқозиш қатори аниқ ажралиб турди.

Ўтқазилган кўчатлар орасидаги қурилманинг ҳаракатланиш тезлиги, ўтқозиш механизмни занжирли конвейерининг тезлиги ва кўчат тутқичлар сонига боғлиқ.

8 - расмдан кўришиб турибдики кўчат тутқичлар сони $n_3=2$ бўлганда тезликка боғлиқ ҳолда кўчатлар орасидаги масофа 92 - 129 см, $n_3=4$ да эса 45 - 62 см оралиғида бўлди.

Агротехник талаблар бўйича ярим буталар орасидаги масофа 0,5 - 1,0 м бўлиши тавсия этилади. Кўчатлар яшовчанлигини ҳисобга олиб, буталар орасидаги масофани қисқартириш тавсия этилади.

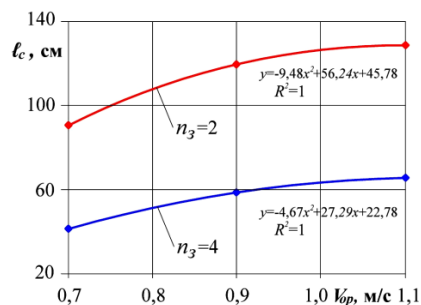
Зичловчи ғилдираклар диаметрининг кўчатларни ўтқозиш чуқурлигига таъсири. Тажрибаларни ўтқозиш учун диаметри 240, 270, 300 ва 330 мм ва эни 55 мм бўлган зичловчи ғилдираклар ясалди. Қолган параметрлар доимийлиги сақланди: гардишнинг ўққа нисбатан оғиш бурчаги $\alpha_k=20^\circ$, ҳаракат тезлиги $V_{op}=1,1$ м/с.

Олинган экспериментал натижаларнинг кўрсатишича зичловчи ғилдиракларнинг диаметри 240 дан 300 мм гача ўзгариши билан кўчатларни ўтқозиш чуқурлиги 21,5 см дан 19,5 см гача камаяди (9-расм). Бу ҳол зичловчи ғилдиракнинг диаметри катталашини унинг тупроқ билан контакт майдони кенгайиши ҳисобига кузатилди. Ғилдирак диаметри 300 дан 330 мм гача катталашганда ўтқозиш чуқурлиги деярли ўзгармаганлиги кузатилди.

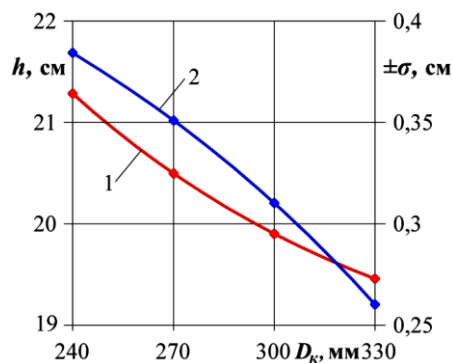
Диссертациянинг «**Фитомелиоратив ўсимликлар кўчатларини ўтқозиш учун комбинациялашган қурилмани ишлаб чиқариш синовлари натижалари ва иқтисодий самарадорлик**» деб номланган бешинчи бобида яйловларни яхшилашнинг энергиятежамкор технологиясини жорий қилиш, ишлаб чиқариш шароитидаги синовлар натижалари ва комбинациялашган қурилманинг иқтисодий самарадорлиги келтирилган. Комбинациялашган қурилманинг ишлаб чиқилган макет намунаси ёрдамида чўғон, изень, кейреук ва комфоросма ўсимликлари кўчатлари ўтқазилди.

Ишлаб чиқилган комбинациялашган қурилма билан кўчатлар сифатли ўтқозишнинг асосий сифат кўрсаткичлари сифатида уларнинг яшовчанлиги, туб сони ва ҳосилдорлиги аниқланди.

Фитомелиоратив ўсимликларнинг бир йиллик кўчатлари комбинациялашган қурилма ёрдамида 2016 йил феврал ойининг учинчи ва март ойининг



8-расм. V_{op} ва n_3 боғлиқ ҳолда кўчатлар орасида масофанинг ўзгариши



1-кўчатларни ўтқозиш чуқурлиги (h);
2-кўчатларни ўтқозиш чуқурлигининг ўртача квадратик четлашиши ($\pm\sigma$)
9-расм. Кўчатларни ўтқозиш чуқурлигининг зичловчи ғилдирак диаметрига боғлиқлиги

биринчи декадасида, қатор ораси 90 см ва кўчатлар ораси 55 см қилиб ўтказилди. Фитоценоздаги ҳар бир ўсимликнинг улуши 25 % ни ташкил қилди. Ҳар бир ўсимлик турининг яшовчанлиги, бўйи ва ҳосилдорлиги аниқланди. Бунда чўғон, изень, кейреук ва комфоросмаларнинг умумий яшовчанлиги мос равишда 75,0 %, 82,1 %, 72,6 % ва 70,0 % бўлиб, ўртача 75,1 % ни ташкил қилди. Ўсим-ликларнинг баландлиги ҳам мос равишда $91,5 \pm 3,2$ см, $89,3 \pm 3,0$ см, $75,6 \pm 2,6$ см ва $65,4 \pm 2,2$ см ни, ҳосилдорликлари мос равишда $4,9 \pm 0,2$ ц/га, $5,3 \pm 0,3$ ц/га, $3,9 \pm 0,1$ ц/га ва $3,5 \pm 0,08$ ц/га, умумий 17,6 ц/га ни ташкил этиб, табиий яйловлар ҳосилдорлигига (1,5 - 3,5 ц/га) нисбатан 4-5 марта кўплиги аниқланди.

Фитомелиоратив ўсимликлар кўчатларини ўтказиш учун комбинациялашган қурилмани қўлланилганда эксплуатация харажатларини 54,7% га камаяди. Бунда битта комбинациялашган қурилманинг мавсумий иқтисодий самарадорлиги 24189900,82 сўмни ташкил қилди.

ХУЛОСА

«Яйловларни яхшилашда фитомелиоратив ўсимликлар кўчатларини ўтказадиган комбинациялашган қурилманинг параметрларини асослаш» мавзусидаги фалсафа доктори (PhD) диссертацияси бўйича олиб борилган тадқиқотлар натижалари асосида қуйидаги хулосалар тақдим этилди:

1. Республикамиз адир яйловларини яхшилаш усуллари, техник воситалар конструкцияларининг ҳолати ва ривожланиши ҳамда уларнинг технологик иш жараёнларини такомиллаштириш бўйича олиб борилган тадқиқотлар яйловлар ҳолатини яхшилайдиган комбинациялашган қурилма конструкциясини ишлаб чиқиш имконини берди.

2. Фитомелиоратив ўсимликлар кўчатларини ўтказиш учун технологиялар ва техник воситалар бўйича ўтказилган тадқиқотларнинг натижаларига асосан энергия, меҳнат ва ресурслар сарфларининг сезиларли равишда пасайишига кенг қаторлаб эгатларни ҳосил қилиш, эгат чегарасидаги тупроқни юмшатиш ва бу эгатларга фитомелиоратив ўсимликлар кўчатларини ўтказиш билан эришиш мумкинлиги аниқланди.

3. Комбинациялашган қурилма иккита функционал қисмдан иборат бўлиши, ишлов берувчи қисми эгат ҳосил қилиб, эгат чегарасида тупроққа ишлов бериши ва ўтказиш қисми ишлов берилган худудга фитомелиоратив ўсимликлар кўчатларини ўтқазиб унинг атрофини зичлаши, барча жараёнларни қурилманинг бир ўтишида бажариш имконини берди.

4. Олиб борилган назарий ва экспериментал тадқиқотлар натижалари асосида комбинациялашган қурилманинг тупроққа ишлов бериш қисмининг қуйидаги рационал параметрлари асосланган:

эгат очкичнинг қамраш кенглиги $b_{\sigma}=0,20 - 0,25$ м, ҳаракатланиш йўналишига $\gamma_0=38^\circ$ ва эгат тубига $\alpha_{\sigma}=15-18^\circ$ нисбатан ўрнатилиш бурчаклари, олд юзанинг баландлиги $h_{\sigma}=0,19$ м, ишлов бериш чуқурлиги 0,05 м;

очилган эгатни 20 - 25 см чуқурликка тўлиқ юмшатилишини таъминлаш учун панжанинг кенглиги $b_o=0,05$ м, ишчи юзанинг узунлиги 0,25 м, увалаш бурчаги 21° бўлиши лозим;

5. Назарий ва экспериментал тадқиқотлар натижалари асосида комбинациялашган қурилманинг кўчат ўтқозиш қисмининг қуйидаги рационал параметрлари асосланган:

ўтқозиш тирқиши остки нам қатламни юқорига олиб чиқармаслигини таъминлаш мақсадида тупроққа ўтмас $\alpha_c \geq 116^\circ$ бурчак остида кирадиган, олд қисмининг очилиш бурчаги $\gamma_c=25^\circ$, юқори $b_c=0,07$ м ва пастки қисмларининг эни $b_l=0,05$ м, ён томонларининг узунликлари $\ell_o=0,4$ м, баландлиги $H_c=0,33 - 0,39$ м бўлган қутисимон сошникни қўллаш мақсадга мувофиқдир;

$V_{op}=1,1$ м/с, $D_{on}=0,55$ м ва $\omega_{on}=4,0$ 1/с кўрсаткичларида сифатли кўчат ўтқозишни таъминлаш учун узатиш механизмнинг параметрлари қуйидагича бўлиши лозим: умумий узатишлар сони $i_{обц}=6,875$, тутқичлар сони $n_3=4$ дон, занжирли узатманинг баландлиги $\ell_u=0,9$ м, горизонтал қисм узунлиги $\ell_e=0,30$ м, тутқичлар орасидаги масофа $\ell_3=0,55$ м;

кўчатларни сифатли ўтқозиш ва унинг атрофидаги тупроқни етарли даражада зичлаш учун кенглиги $B_k=0,055$ м, диаметри $D_k=0,33$ м, оғиш бурчаги $\alpha_k=20^\circ$ бўлган қия ўқли цилиндрсимон ғилдиракларни ўрнатиш лозим, бунда ташқи ва ички гардиш қирралари орасидаги масофа мос равишда $\ell_n=0,25$ м ва $\ell_{en} \geq 0,08$ м га тенг бўлиши керак;

икки қаторли қурилманинг $V_{op}=0,84 - 1,4$ м/с ҳаракатланиш тезлигида умумий тортиш қаршилиги 6200 - 8400 Н чегараларида бўлади, бу эса қурилмани 1,4 синфдаги тракторлар билан агрегатлашга имкон беради.

6. Фитомелиоратив ўсимликларни кўчат кўринишида ўтқазилганда уларнинг яшовчанлиги 70 - 81,2% бўлиб, уруғдан экилганга нисбатан 8 - 10 марта кўпроқдир. Яратилган агрофитоценозда яйловнинг озуқа массасининг умумий ҳосилдорлиги 17,6 ц/га ни ташкил қилади, бу эса табиий яйловлар ҳосилдорлигидан 4 - 5 мартаба юқори.

7. Адир яйловлари ҳолатини яхшилашда фитомелиоратив ўсимликлар кўчатларни ўтқазадиган комбинациялашган қурилмадан фойдаланилганда эксплуатацион харажатларини 54,27 %, меҳнат сарфини 61,07 % гача пасайтиришга ва иш унуми 1,75 марта оширишга имкон беради. Бунда битта қурилмада бир мавсумда 24189900,82 сўм иқтисодий самара олиш имконини беради.

**НАУЧНЫЙ СОВЕТ PhD.03/30.06.2020.Т.111.02 ПО ПРИСУЖДЕНИЮ
УЧЕНОЙ СТЕПЕНИ ПРИ КАРШИНСКОМ ИНЖЕНЕРНО-
ЭКОНОМИЧЕСКОМ ИНСТИТУТЕ**

**САМАРКАНДСКИЙ ФИЛИАЛ ТАШКЕНТСКОГО
ГОСУДАРСТВЕННОГО АГРАРНОГО УНИВЕРСИТЕТА**

ТАШТЕМИРОВ БЕКЗОД РАВШАНБЕКОВИЧ

**ОБОСНОВАНИЕ ПАРАМЕТРОВ КОМБИНИРОВАННОГО ОРУДИЯ ДЛЯ
ПОСАДКИ САЖЕНЦЕВ ФИТОМЕЛИОРАНТОВ ПРИ УЛУЧШЕНИИ
ПАСТБИЩ**

**05.07.01 – Сельскохозяйственные и мелиоративные машины. Механизация
сельскохозяйственных и мелиоративных работ**

**АВТОРЕФЕРАТ ДИССЕРТАЦИИ ДОКТОРА ФИЛОСОФИИ (PhD)
ПО ТЕХНИЧЕСКИМ НАУКАМ**

Тема диссертации доктора философии (PhD) по техническим наукам зарегистрирована в Высшей аттестационной комиссии при Кабинете Министров Республики Узбекистан за B2019.1.PhD/T532.

Диссертация выполнена в Самаркандском институте ветеринарной медицины и в Самаркандском филиале Ташкентского государственного аграрного университета.

Автореферат диссертации на трех языках (узбекский, русский, английский (резюме)) размещен на веб-странице Научного совета по адресу: www.qmii.uz и на Информационно-образовательном портале «ZiyoNet» (www.ziyo.net).

Научный руководитель:

Эргашев Исмомл Ташкентович
доктор технических наук, профессор

Официальные оппоненты:

Равшанов Хамрокул Амиркулович
доктор технических наук, доцент

Эргашев Мияруфжон Мухаммаджонович
доктор философии по техническим наукам,
старший научный сотрудник

Ведущая организация:

АО «ВМКВ-Agromash»

Защита диссертации состоится «30» августа 2021 г. в 15⁰⁰ часов на заседании Научного совета PhD.03/30.06.2020.T.111.02 при Каршинском инженерно-экономическом институте (Адрес: 180100, г. Карши, ул Мустакиллик, 225. Тел.:(+99875) 221-09-23, факс: (+99875) 224-13-95, e-mail: qmii@qmii.uz, kiei_info@edu.uz).

С диссертацией можно ознакомиться в Информационно-ресурсном центре Каршинского инженерно-экономического института (регистрационный номер 10). Адрес: 180100, г. Карши, ул Мустакиллик, 225. Тел.: (+99875) 221-09-23, факс: (+99875) 224-13-95, e-mail: qmii@qmii.uz, kiei_info@edu.uz.

Автореферат диссертации разослан «19» августа 2021 года.
(Протокол рассылки № 10 от «19» августа 2021 года).



Ф.М.Маматов

Председатель научного совета по присуждению
ученой степени, д.т.н., профессор

Д.Ш.Чуянов

Ученый секретарь научного совета по присуждению
ученой степени, д.т.н., доцент

З.Л.Батиров

Председатель научного семинара при научном совете
по присуждению ученой степени, д.т.н., доцент

ВВЕДЕНИЕ (аннотация диссертации доктора философии (PhD))

Актуальность и востребованность темы диссертации. В мире ведущее место занимает применение энерго-ресурсосберегающих и высокопроизводительных расадопосадочных орудий при улучшении пастбищ. Учитывая, что по всей планете «...аридные земли занимают около 1/3 площади земной поверхности и составляет более 36% суши»¹, важной задачей является внедрение в практику улучшения состояния пастбищ высокопроизводительных энерго-ресурсосберегающих орудий с высоким качеством работы. В связи с этим важно использовать комбинированное орудие, выполняющий полосную обработку почвы, посадку семян и саженцев фитомелиоративных растений при улучшении деградированных пастбищ.

Во всем мире ведутся научно-исследовательские работы, направленные на разработку новых научно-технических основ ресурсосберегающих, природоохранных технологий для улучшения пастбищ, основанные на минимальной обработке почвы, посева семян, посадки семян или саженцев фитомелиорантов и технических средств для их осуществления. В этом направлении актуальной задачей является, снижения вредного воздействия деградированных участков на окружающую среду, сохранение естественной растительности и их биоразнообразия, предотвращение деградации пастбищ, усовершенствование эффективных методов использования пастбищных угодий с учетом требований по их улучшению и восстановлению, разработка технологий для улучшения, восстановления деградированных пастбищ и комбинированных орудия для их осуществления, разработка, производство рабочих органов, обоснование их технологических процессов и параметров.

Для улучшения состояния пастбищ в республике проводятся широкомасштабные мероприятия по разработке ресурсосберегающих технических средств и технологий, обеспечивающих снижение затрат труда и энергии, экономии ресурсов, повышение производительности труда и достигнуты определенные результаты. В Стратегии действий по приоритетным направлениям развития Республики Узбекистан на 2017-2021 годы предусмотрено дальнейшее развитие сельского хозяйства, в частности, «...для модернизации и интенсивного развития сельского хозяйства дальнейшее улучшение мелиоративного состояния орошаемых земель, развитие сети мелиоративных и ирригационных объектов, широкое внедрение в сельскохозяйственное производство интенсивных методов, прежде всего современных водо- и ресурсосберегающих агротехнологий, использование высокопроизводительной сельскохозяйственной техники»². При выполнении этих задач, в частности актуальной задачей является разработка модернизированного комбинированного орудия для полосной (минимальной) обработки почвы и посадки семян фитомелиорантов.

Данное диссертационное исследование в определенной степени служит выполнению задач, предусмотренных в Указе Президента Республики Узбекистан УП-4947 от 7 февраля 2017 года «Стратегия дальнейшего развития

¹ https://www.un.org/ru/events/desertification_decade/whynow.shtml

² Указ Президента Республики Узбекистан № УП 4947 от 7 февраля 2017 года «О стратегии действий по дальнейшему развитию Республики Узбекистан».

Республики Узбекистан» и Постановлениях ПП-5853 от 23 октября 2019 года «Об утверждении Стратегии развития сельского хозяйства Республики Узбекистан на 2020-2030 годы», ПП-3117 от 7 июля 2017 года «О мерах дальнейшего развития научно-технической базы машиностроительной отрасли в сельском хозяйстве», ПП-4204 от 22 февраля 2019 года «О мерах по повышению эффективности работ по борьбе с опустыниванием и засухой в Республике Узбекистан», а также в других нормативно-правовых документах, принятых в данной сфере.

Соответствие исследования приоритетным направлениями развития науки и технологий республики. Данное исследование выполнено в соответствии с приоритетным направлением развития науки и технологий республики II. «Энергетика, энергия и ресурсосбережение».

Степень изученности проблемы. За рубежом проведены исследования по разработке технологий для улучшения пастбищ занимались O.Annette, C.Ian, V.Manfred, P.H.Wei, H.J.Wang, J.R.Brandle, A.Г.Гаель, З.Ш.Шамсутдинов, М.В.Власенко, по разработке технических средств, обоснованию параметров рабочих органов для обработки почвы, посева семян и посадки сеянцев фитомелиорантов H.L.Zhao, Y.Liu, W.C.Choi, D.Feng, R.Harrison, H.J.Kim, P.V.Joao, Ю.М.Сериков, А.А.Шадрин, Е.К.Блинов, А.П.Бартенев, В.И.Казаков, Ф.Е.Аниферов и другими.

В условиях нашей республики исследованиями по разработке и модернизации технологии и технических средств для улучшения состояния пастбищ путем посева фитомелиорантов занимались М.М.Махмудов, Б.Бекчанов, О.Р.Курбанов, С.Мамаджанов, Ф.М.Маматов, Б.С.Мирзаев, Э.Фармонов, Ё.Исломов и др., научные-исследования по посадке сеянцев фитомелиорантов проведены З.Новицкий, С.С.Шабурян, А.И. Корсун и другими учеными.

В результате этих исследований были разработаны технологии улучшения пастбищ и технические средства для выполнения предлагаемой технологий. Однако, разработанные технические средства не отвечают современным требованиям по сохранению существующих растений, по энерго и ресурсосбережению. Многие из них основаны на сплошной обработке почвы. Недостаточно изучены вопросы полосной обработки почвы с максимальным сохранением существующего растительного покрова и посадки сеянцев фитомелиорантов в эти обработанные полосы за один проход орудия.

Связь темы диссертации с планами научно – исследовательских работ высшего учебного заведения. Диссертационное исследование выполнено в соответствии с планом научно – исследовательских работ Самаркандского института ветеринарной медицины и Самаркандском филиале Тошкентского государственного аграрного университета, а также в рамках прикладных проектов КХА-07-041 «Разработка ресурсосберегающей, природоохранной технологии и малогабаритных технических средств для улучшения аридных пастбищ Узбекистана» (2012-2014 гг.) и КХА-03-010-2015 «Разработка энерго – ресурсосберегающих технических средств для посева семян, посадки сеянцев и саженцев фитомелиорантов при улучшении аридных пастбищ Узбекистана» (2015-2017 гг.).

Целью исследования является снижение материальных и энергетических затрат при улучшении аридных пастбищ путем обоснования параметров комбинированного орудия для посадки семян фитомелиорантов.

Задачи исследования:

анализ ранее проведенных научно-исследовательских работ по улучшению и восстановлению пастбищ;

изучение физико – механических свойств пустынных почв и растений;

разработать технологическую схему работы комбинированного орудия для посадки семян фитомелиорантов;

провести теоретические и экспериментальные исследования по обоснованию конструктивной схемы и параметров комбинированного орудия для посадки семян фитомелиорантов;

разработать и изготовить экспериментальный образец комбинированного орудия для посадки семян и испытать его в производственных условиях с определением энергетических и экономических показателей.

Объектом исследования являются физико-механические свойства почв аридных пастбищ Узбекистана, технология улучшения пастбищ, а также технологический процесс работы и параметры рабочих органов комбинированного орудия.

Предметом исследования являются закономерности изменения показателей работы почвообрабатывающих и заделывающих рабочих органов комбинированного орудия в зависимости от типа, параметров рабочих органов, и режимов их работы.

Методы исследования. В процессе исследований применены законы и правила математической статистики, методы математического планирования экспериментов, а также использованы существующие нормативные документы.

Научная новизна исследования заключается в следующем:

разработана технология посадки семян фитомелиорантов при улучшении пастбищ, основанная на образовании защитной борозды с широкими междурядьями, рыхлении почвы в пределах защитной борозды, образовании посадочной щели, размещении семян в посадочную щель и уплотнении почвы вокруг семян;

разработана конструкция комбинированного орудия для обработки почвы и посадки семян фитомелиорантов, состоящий из рамы, опорных колес, бороздоделателей, в виде лево – и правооборачивающих плужных корпусов, рыхлителей, сошников, устройства для подачи семян, прикатывающих катков и обоснован технологический процесс его работы;

расстояние между захватами, общая длина цепного конвейера и количество захватов подающего механизма определены исходя из условия равенства скорости цепного конвейера и скорости орудия;

ширина уплотняющих катков посадочного орудия определена из условия их размещения на превышения ширине образованной бороздки, а его радиус из условия предотвращения сгуживания почвы перед катком.

Практические результаты исследования заключается в следующем:

разработана ресурсосберегающая, природоохранная технология, основанная

на минимальной (полосной) обработке почвы и посадки семян фитомелиорантов и комбинированное орудие для выполнения данной технологии, имеющий обоснованные параметры его рабочих органов;

установлено повышение производительности, качества обработки почвы и посадки семян, снижение энергозатрат при рациональных параметрах разработанного комбинированного орудия для посадки семян фитомелиорантов.

Достоверность результатов исследования. Достоверность результатов исследования подтверждается тем, что исследования проведены с применением современных методов и средств измерений, адекватностью результатов теоретических и экспериментальных исследований, результатами полевых испытаний и внедрением в практику разработанного комбинированного орудия.

Научная и практическая значимость результатов исследования.

Научная значимость результатов исследования заключается в разработке конструкции комбинированного орудия для посадки семян фитомелиорантов, в обосновании его параметров, а также в получении уравнений, характеризующие качественные и энергетические показатели работы рабочих органов в зависимости от их параметров и скорости движения.

Практическая значимость результатов исследования заключается в том, что использование комбинированного орудия позволит обеспечить полосную (минимальную) обработку почвы и посадку фитомелиоративных растений по агротехническим требованиям, достигается значительное снижение топливо-смазочных, трудовых и других затрат, а также высокая производительность труда.

Внедрение результатов исследований. На основе полученных результатов по обоснованию параметров комбинированного орудия для посадки саженцев фитомелиорантов при улучшении пастбищ:

на новый комбинированный агрегат для посадки семян фитомелиорантов получен патент Агентства по интеллектуальной собственности на изобретение (№ IAP 05617, 2018 г.). В результате этого разработана конструктивная схема комбинированного орудия для полосной (минимальной) обработки почвы и посадки семян фитомелиоративных растений;

комбинированный агрегат для посадки семян фитомелиорантов внедрен в пастбищах фермерских хозяйств Нуратинского, Қизилтепинского и Карманинского районов Навоийского вилоята (справка Министерства сельского хозяйства №02/023-970 от 03 июля 2019 года). В результате расход горюче-смазочных материалов снизился до 2,9 раза, и увеличилась производительность орудия на 1,75 раза;

проектно-конструкторские документации (исходные требования, техническое задание, технические условия и чертежи) на разработку комбинированного орудия для посадки семян фитомелиорантов для улучшения пастбищ переданы в АО «ВМКВ-Agromash» для производства комбинированного орудия (справка Министерства сельского хозяйства №02/023-970 от 03 июля 2019 года). В результате создана возможность производства комбинированного орудия для посадки семян фитомелиорантов.

Апробация результатов исследования. Результаты исследования обсуждались на 2 международных и 6 республиканских научно-практических конференциях. Разработка была представлена в 2014 году на Республиканском конкурсе Инновационных идей молодежи.

Опубликованность результатов исследования. По теме диссертации опубликовано 13 научных работ, из них в научных журналах, рекомендованных высшей аттестационной комиссией республики Узбекистан для публикации основных научных результатов диссертаций – 4, в том числе 3 – в республиканских и 1 – в зарубежном журналах, получен 1 патент на изобретение Агентства по интеллектуальной собственности Республики Узбекистан.

Структура и объем диссертации. Диссертация состоит из введения, пяти глав, заключения, списка использованной литературы и приложений. Объем диссертации составляет 119 страниц.

ОСНОВНОЕ СОДЕРЖАНИЕ ДИССЕРТАЦИИ

Во введении обосновываются актуальность и востребованность проведенного исследования, сформулированы цель и задачи, характеризуются объект и предметы исследования, показано соответствие темы диссертации приоритетным направлениям развития науки и технологий республики, излагаются научная новизна и практические результаты исследования, раскрывается теоретическая и практическая значимость полученных результатов, приводятся сведения по внедрению в практику результатов исследования, апробации результатов работы, опубликованным работам и структура диссертации.

В первой главе «**Современное состояние улучшения пастбищ, цель и задачи исследований**» анализируются ранее проведенные научно-исследовательские работы по разработке технологий и технических средств по улучшению пастбищ. Приведены результаты анализа работ по разработке рабочих органов посадочных машин для посадки семян, на основе которых сформулированы цель и задачи исследования.

Проведенный анализ показал, что технологии, устройства и исследования по улучшению пастбищ, существующие орудия для обработки почвы и посадки семян фитомелиорантов не полностью отвечают по энерго-ресурсосбережению, экологическим и агротехническим требованиям для использования в улучшении пастбищ Узбекистана.

Во второй главе «**Результаты исследований свойств почв пастбищ и семян фитомелиорантов**» приведены результаты исследований размерных характеристик корневой части семян фитомелиорантов, а также физико-механических свойств почв пастбищ Узбекистана.

Установлено, что влажность светло сероземной почвы в слое 0-40 см колеблется в пределах 10,06-18,7 %, твердость почвы составляет 1,74-2,7 МПа, а плотность достигает 2,38 г/см³. Предел прочности почвы на кручение в слое 0-10 см составил 39,5 кПа, что на 1,13 и 1,94 раза больше предела прочности

почвы на сдвиг и на разрыв соответственно. Наибольшая сопротивляемость на разрыв было получено в слое 0-10 см и составила 20,4 кПа. Этот показатель снижается с увеличением глубины горизонта.

Результаты исследований по определению размерных характеристик корневой части однолетних сеянцев полукустарников показали, что длина корневой части чогона в среднем составила 18,2 см, изенья 22,1 см, кейреука 17,7 см и камфоросмы 20,3 см.

В третьей главе «Обоснование технологической схемы и основных параметров предлагаемого орудия» приведены результаты теоретических исследований по обоснованию конструктивной схемы, принципа работы и основных параметров рабочих органов почвообрабатывающей части и посадочного механизма комбинированного орудия.

На основе анализа научно-исследовательских работ и проведенных исследований разработана технология минимальной обработки почвы и посадки сеянцев фитомелиорантов при улучшении пастбищ (рис.1) и конструктивная схема комбинированного орудия для выполнения предлагаемой технологии (рис. 2).

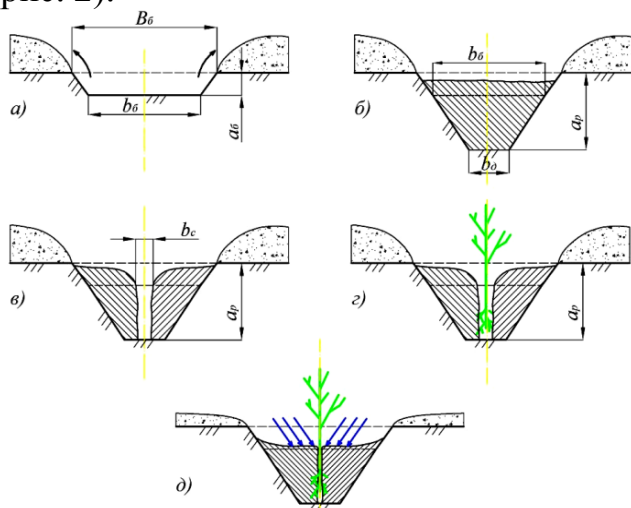
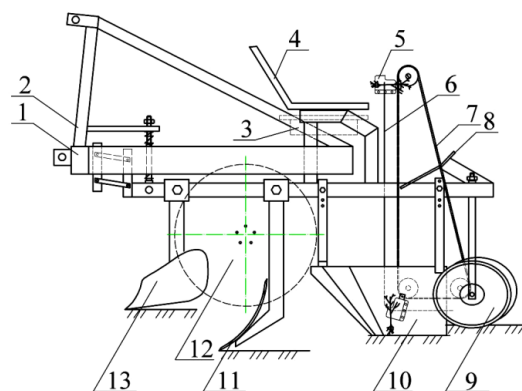


Рис.1. Технологический процесс обработки почвы и посадки сеянцев фитомелиорантов

Технологический процесс обработки почвы и посадки сеянцев состоит из следующих операций (рис.1): *а* – образование защитной борозды; *б* – рыхление почвы в пределах открытой борозды; *в* – образование посадочной щели; *г* – размещение сеянцев в посадочную щель и *д*-уплотнение почвы вокруг сеянцев и саженцев. Исходными данными для определения параметров бороздоделателя являются размеры образуемой борозды: глубина $a_б$, ширина дна $b_б$ и угол откоса стенки борозды.

Рыхлитель должен обеспечить рыхление почвы в пределах борозды, открытой бороздоделателем (рис 1, б). Размеры рыхляемой зоны сверху ограничивается шириной дна борозды $b_б$ (рис.1, б), снизу шириной долота рыхлителя $b_д$. Форма рыхляемой зоны имеет трапециадальную форму высотой a_p (глубина рыхления) и сторонами $b_б$ и $b_д$.



1-рама; 2-сцепка; 3-корзина для сеянцев; 4-сиденья для оператор; 5-захваты; 6-лекало; 7-цепь; 8-полки для ног оператора; 9-уплотняющие катки; 10-сошник; 11-рыхлитель; 12-опорное колесо; 13-бороздоделатель.

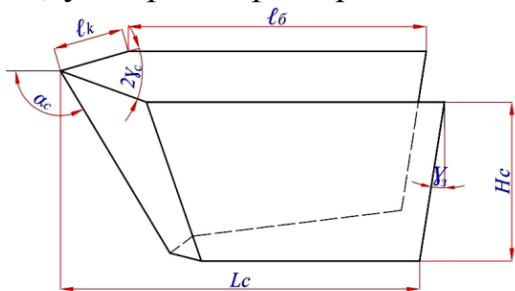
Рис. 2. Конструктивная схема комбинированного орудия

В таких условиях наиболее приемлемыми являются чизельные рабочие органы с долотами. Взаимосвязь между шириной разрыхляемой зоны b_{δ} , глубиной рыхления a_p и шириной долота b_{δ} имеет вид

$$b_{\delta} = b_{\delta} + 2a_p \operatorname{ctg} \psi \quad (1)$$

При ширине долота 0,05 м ширина разрыхленной зоны $b_{\delta} = 0,3$ м достигается при глубине рыхления $a_p \geq 0,125$ м.

Основные параметры коробчатого сошника с тупым углом вхождения в почву характеризуются следующими параметрами (рис. 3): угол передней грани α_c , угол раствора передней части γ_c , ширина b_c , высота H_c и длина сошника L_c ,



длина боковых щек коробки l_{δ} , l_k – длина передней части, γ_c – угол наклона задней кромки, b_l – ширина нижней части сошника.

Длина боковой поверхности передней части определяется

$$l_k = \frac{b_c}{2 \sin \gamma_c} \quad (2)$$

Рис. 3. Основные параметры сошника с тупым углом вхождения в почву

условия, чтобы разрыхленная почва не пересыпалась через верхние края во внутрь коробки

$$H_c \geq a_{max} + h_x, \quad (3)$$

где a_{max} – максимальная глубина посадочной щели, м; h_x – высота почвенного холмика, образуемого перед сошником, м.

Основными параметрами подающего механизма являются (рис.4): l_3 – расстояние между захватами, м; l_2 – длина горизонтальной зоны, м; l_4 – высота цепного конвейера, м; n_3 – количество захватов, шт.; ω – угловая скорость ведомой звездочки, 1/с.

Высота цепного конвейера определяется как

$$l_4 = \frac{1}{2} H_c + H_p + \frac{2}{3} H_{саж}, \quad (4)$$

где H_p – высота рамы орудия от поверхности поля в рабочем положении, см; $H_{саж}$ – высота сажальщика в сидячем положении, см.

Абсолютная скорость сеянца в момент посадки должна быть равна нулю, т.е.

$$V_{op} + V_c = 0 \text{ или } V_{op} = V_c, \quad (5)$$

где V_c – линейная скорость движения сеянца в точке захвата в момент посадки его в почву, м/с; V_{op} – скорость движения орудия, м/с.

Из условия (5) скорость движения цепи V_c должна быть равна скорости V_{op} орудия и

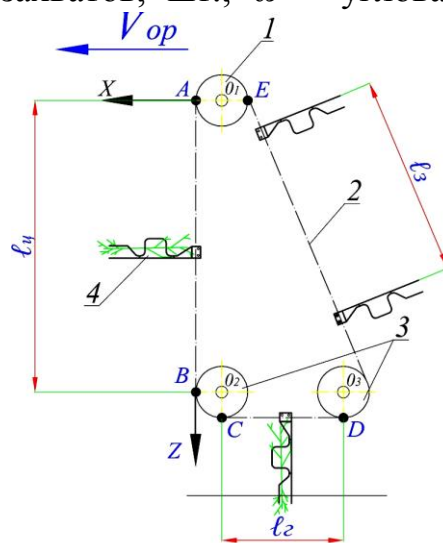


Рис. 4. К определению параметров подающего механизма
1-ведомая звездочка; 2-цепь; 3 направляющие звездочки; 4-захваты

противоположно ей направлена

$$V_u = V_{op} = \omega_{on} \frac{D_{on}}{2}, \quad (6)$$

где ω_{on} – угловая скорость опорного колеса, 1/с; D_{on} – диаметр опорного колеса, м.

При значениях $D_{on}=0,55$ м, $V_{op}=1,1$ м/с, $\omega_{on}=4$ 1/с, $n_{on}=262,7$ об/мин и $i_{общ}=6,875$ обеспечивается условие $V_u = V_{тр}$.

Расстояние между захватами определяется как
$$\ell_3 = \frac{\ell_u + \ell_z + \sqrt{\ell_u^2 + \ell_z^2}}{n_3}. \quad (7)$$

Период закладки растений
$$T_3 = \frac{\pi D_{on}}{i_{общ} V_{op} n_3 (1 - \varepsilon)}, \quad (8)$$

где ε -коэффициент скольжения колес.

шаг посадки
$$\ell_{ш} = \frac{\pi \cdot D_{on}}{i_{общ} n_3 (1 - \varepsilon)}, \quad (9)$$

Основными параметрами цилиндрических катков являются: диаметр D_k и ширина B_k катков, угол наклона оси вращения α_k , расстояние между внутренними $\ell_{вн}$ и внешними кромками ℓ_n ободов катков (рис. 5).

Расстояние между внешними кромками ободов катков должно быть $\ell_n < b_{\sigma}$, так как прикатывающие катки двигаются внутри борозды.

Ширина обода катка должна удовлетворить следующее условие (рис.5).

$$B_k < \frac{\ell_n - \ell_{вн}}{2}. \quad (10)$$

Для предотвращения образования воздушных пустот уплотнение должно происходить до нижней точки заделки. Глубину уплотнения можно определить

$$h_{yn} = \frac{B_k}{\sin \alpha}. \quad (11)$$

Для эффективной работы прикатывающего катка его диаметр выбирается из условия что при движении перед катком почва не должна сгруживаться и радиус можно определить из следующего выражения

$$r_k = [h_1 + r_{н.к} (1 + \cos(\varphi_1 + \varphi_2))] \left[\frac{\sqrt{\left(\frac{f_1 + f_2}{1 - f_1 f_2}\right)^2 + 1}}{\sqrt{\left(\frac{f_1 + f_2}{1 - f_1 f_2}\right)^2 + 1} - 1} \right], \quad (12)$$

где $r_{нк}$ -радиус комка почвы, м; h_1 - величина смятия почвы прикатывающим катком, м; φ_1, φ_2 и f_1, f_2 – соответственно углы и коэффициенты трения катка о комок и комка о почву.

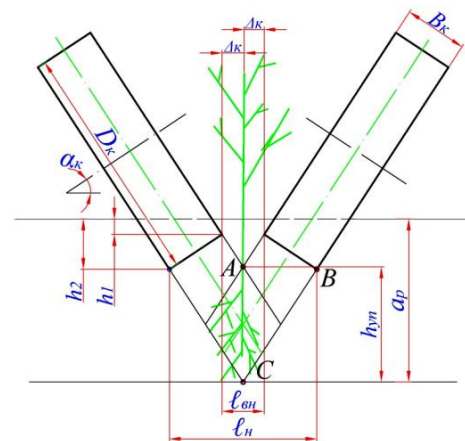


Рис. 5. Параметры цилиндрических катков на наклонных осях вращения

При значениях $r_{n.k}=0,07\text{м}$, $h_l=0,05\text{м}$, $f_l=0,44$, $f_2=1,11$ и $\varphi_l=26^\circ$ радиус катка будет равна $r_k=16,5\text{ см}$.

Тяговое сопротивление комбинированного орудия состоит из сопротивлений отдельных его рабочих органов. Поэтому общее тяговое сопротивление комбинированного орудия может быть определено по следующей формуле

$$R_{общ} = n_{\delta}R_{\delta} + n_p R_p + n_c R_c + n_{on}R_{on} + n_k R_k, \quad (13)$$

где n_{δ} , n_p , n_c , n_k , n_{on} – соответственно количество бороздоделателей, рыхлителей, сошников, уплотняющих катков и опорных колёс; R_{δ} , R_p , R_c , R_k , R_{on} – соответственно тяговое сопротивление одного бороздоделателя, рыхлителя, сошника, уплотняющего катка и опорного колёса.

Учитывая все действующие силы общее тяговое сопротивление можно определить из следующего выражения

$$\begin{aligned} R_{общ} = & n_{\delta} \left[2[\sigma]_p \left(\frac{\ell_1 a_{\delta}}{\cos \gamma_0 \sin \psi} + \frac{a_{\delta}^2}{\sin^2 \psi} \right) + \frac{1}{2} b_{\delta} \ell_1 a_{\delta} \rho g \cos \alpha_{\delta} \operatorname{tg} \varphi_{mp} + \frac{2b_{\delta} a_{\delta}^2 \rho V_{op}^2}{\ell_1} \right] \sin(\alpha_{\delta} + \varphi_{mp}) + \\ & + n_p \left[a_p [\sigma]_p \sin(\alpha_{\delta} + \varphi_{mp}) \left[\frac{b_{\delta}}{\sin \psi} + 2 \sqrt{\frac{2K_{\delta} a_p (b_{\delta} + a_p \operatorname{ctg} \psi)(1 + \operatorname{ctg}^2 \psi)}{q b_{\delta} \cos \alpha_{\delta}}} \right] + \frac{1}{2} \pi a_p \operatorname{ctg} \psi + \right. \\ & \left. + \frac{a_p b_{\delta} \operatorname{tg} \varphi_{mp}}{3l_0} \right] + a_p b_{\delta} \rho \ell_0 g \cos \alpha_{\delta} \operatorname{tg} \varphi_{mp} \sin(\alpha_{\delta} + \varphi_{mp}) + a_p b_{\delta} \rho V_{op}^2 \sin \frac{\alpha_{\delta}}{2} \operatorname{tg}(\alpha_{\delta} + \varphi_{mp}) + \\ & + n_c \left[(q \xi b_c \sin \gamma_c) \frac{a_c}{\cos \alpha_c} \left[\cos\left(\frac{\pi}{2} - \gamma_c\right) + \operatorname{tg} \varphi_{mp} \cos \gamma_c \right] - \rho_y b_c a_c \ell_{\delta} \operatorname{tg} \varphi_{mp} \right] + \\ & + n_{on} \left[0,863 \sqrt{\frac{Q_{on}^4}{q_0 B_{on} D_{on}^2}} \right] + n_k \left[0,863 \sqrt{\frac{Q_k^4}{q_0 B_k D_k^2}} \right]; \quad (14) \end{aligned}$$

где $[\sigma]_p$ – предел прочности почвы разрыву, Па; φ_{mp} – угол трения почвы о рабочую поверхность рабочего органа, град.; b_{δ} – ширина захвата бороздоделателя, м; ℓ_1 – длина рабочей поверхности бороздоделателя, м; ρ – плотность почвы, кг/м³; g – ускорение свободного падения, м/с²; α_{δ} – угол крошения бороздоделателя, град; a_{δ} – глубина обработки бороздоделателя, м; V_{op} – скорость движения орудия, м/с; γ_0 – угол скалывания почвы, градус; q – коэффициент объемного смятия почвы, Н/м³; K_{δ} – удельное сопротивление почвы, Па; ℓ_0 – длина рабочей поверхности долота, м; b_{δ} – ширина захвата долота рыхлителя, м; a_p – глубина обработки рыхлителя, м; α_{δ} – угол крошения долота рыхлителя, градус; a_c – глубина работы сошника, м; b_c – ширина сошника, м; α_c – угол передней грани сошника, град; ξ – путь, проходимый сошником при сжатии почвы, м; ρ_y – удельный вес почвы, Н/м³; ℓ_{δ} – длина боковой поверхности сошника, м; Q_{on} – вертикальная нагрузка на опорное колесо, Н; q_0 – коэффициент объемного смятия почвы колесом Н/см³; B_{on} – ширина колеса, м; D_{on} – диаметр опорного колеса, м; Q_k – вертикальная нагрузка на каток, Н; B_k – ширина катка, м; D_k – диаметр катка, м;

Выполненные расчеты по выражению (14) при $[\sigma]_p = 20400$ Па, $\varphi_{mp} = 21^\circ$, $b_\delta = 0,05$ м, $l_l = 0,15$ м, $\rho = 1700$ кг/м³; $g = 9,8$ м/с²; $\alpha_\delta = 15^\circ$, $a_\delta = 0,5$ м, $V_{op} = 0,7-1,1$ м/с, $\gamma_\delta = 38^\circ$, $q = 1,2 \cdot 10^6$ Н/м³; $K_\delta = 5,5$ кПа, $l_0 = 0,2$ м, $b_\delta = 0,05$ м, $a_p = 0,16-0,24$ м, $\alpha_\delta = 15^\circ$, $a_c = 0,14$ м, $v_c = 0,07$ м, $\alpha_c = 116^\circ$, $l_\delta = 0,5$ м, $Q_{on} = 550$ Н; $q_0 = 12$ Н/м³; $B_{on} = 0,16$ м, $D_{on} = 0,55$ м, $Q_k = 150$ Н; $B_k = 0,055$ м, $D_k = 0,33$ м значениях, тяговое сопротивление составит 6200-8400 Н.

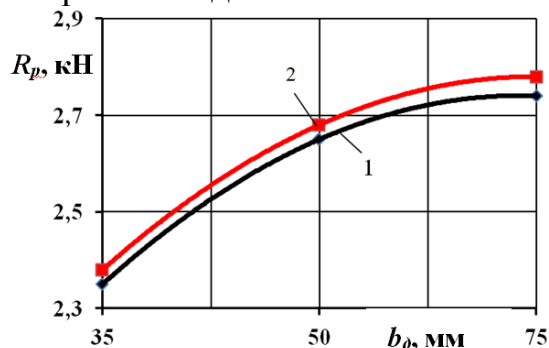
В четвертой главе «**Результаты экспериментальных исследований по обоснованию параметров комбинированного орудия для посадки сеянцев фитомелиорантов**» приведены методика и программа исследований, результаты исследований по обоснованию параметров рабочих органов орудия.

Для проведения экспериментальных исследований были разработаны и изготовлены бороздоделатели с различной формой и параметрами.

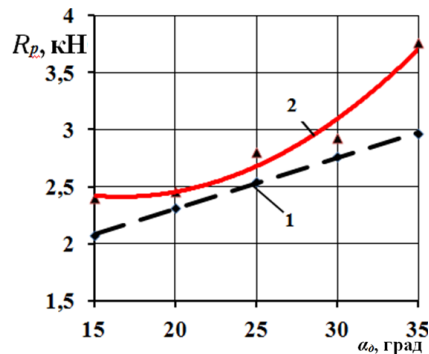
Рабочий орган по 1 – варианту изготовлен из двух спаренных лево- и правооборачивающих плужных корпусов (в виде окучника). В качестве 2-варианта использовались серийные рабочие органы культиватора. Рабочий орган 3-варианта изготовлен также в виде стрелчатой лапы с наращенными боковыми сторонами.

Результаты исследований бороздоделателя показали, что по чистоте дна образованной борозды 1-вариант рабочего органа имеет преимущества перед остальными. 2-рабочий орган хорошо отделяет почву от монолита, однако большая часть почвы передвигаясь по поверхности рабочего органа обратно попадает на дно борозды. Поэтому чистота борозды составляла в среднем 24,2%. 3-рабочий орган не обеспечивает достаточную чистоту из-за недостаточного угла крошения. Однако, после прохода рабочего органа чистота дна борозды составляло в среднем 30%. 1-рабочий орган показал требуемую чистоту борозды, обеспечивает достаточное устранение существующих растений. Чистота дна борозды после прохода составила в среднем 80,4 %.

Исследование ширины захвата долота. Для проведения лабораторных исследований длина долота составляла 250 мм, при этом ширина соответственно составляли 35, 50 и 75 мм. Установлено, что наибольшее влияние на тяговое сопротивление рыхлителя оказывают глубина обработки и угол крошения долота.



а)
1- $V_{op}=1,1$, 2- $V_{op}=1,65$ м/с



б)
1 – расчетные данные
2-экспериментальные данные

Рис. 6. Зависимость тягового сопротивления рыхлителя от ширины b_δ (а) и угла крошения α_δ долота (б)

Данные рисунка 6 а свидетельствуют, что увеличение скорости движения орудия от 1,1 до 1,65 м/с тяговое сопротивление возрастает. Если при ширине долота 35 мм тяговое сопротивление составляло 2,35 кН, то увеличение ширины долота до 75 мм оно увеличилась на 16,6%. Увеличение угла крошения оказывает аналогичное влияние (рис.6 б.). При этом разность между расчетными и экспериментальными данными составляет до 7%.

Результаты измерений глубины заделки растений. Глубина заделки семян имеет важное значение для выживаемости, т.к. чем длиннее корневая часть в почве, тем больше площадь обитания, в том числе обеспечение водой.

При скорости движения $V_{op}=1,1$ м/с среднее значение глубины заделки уже превышает 50% общей длины и составляет $X_{cp}=15,52$ см, что на 5,7 см больше, чем при $V_{op}=0,7$ м/с (рис.7). Технологический процесс осуществляется стабильно, образовалась борозда и четко выделялся ряд посадки.

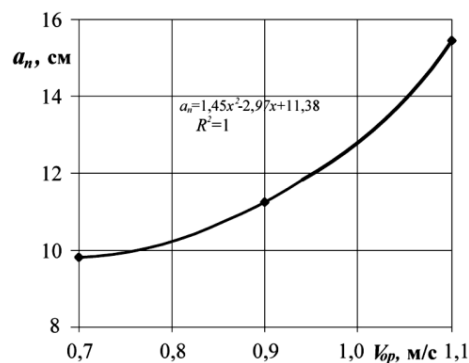


Рис. 7. Зависимость глубины посадки семян от V_{op}

Результаты измерений расстояния между посаженными сеянцами.

Расстояния между растениями зависят от поступательной скорости орудия, скорости цепи конвейера подающего механизма и количества захватов.

Из рисунка 8 видно, что при одном захвате $n_3=2$ в зависимости от скорости орудия расстояние между сеянцами изменяется в пределах 92-129 см, а при $n_3=4$ в пределах 45-62 см. По агротребованиям расстояние между полукустарниками рекомендуется в пределах 0,5-1,0 м. Учитывая выживаемость семян рекомендуется несколько уменьшить расстояние. При этом если оператор будет закреплять один кустарник через каждый три полукустарника можно будет обеспечить рациональное размещение при $V_{op}=1,1$ м/с и $n_3=4$.

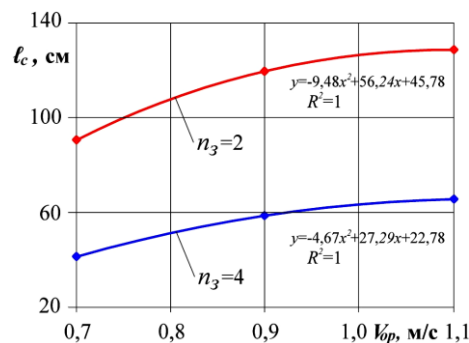
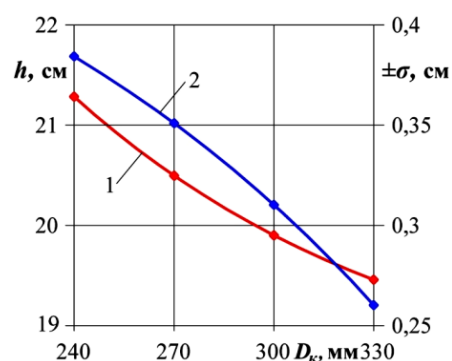


Рис.8. Изменение расстояния между посаженными сеянцами в зависимости от скорости движения орудия V_{op} и числа захватов n_3

Влияние диаметра прикатывающих катков на равномерность глубины заделки семян. Для проведения опытов были изготовлены прикатки с диаметрами 240, 270, 300 и 330 мм шириной 55 мм. Остальные параметры были постоянными: угол наклона образующей обода прикатывающего катка $\alpha_k=20^\circ$, скорость движения $V_{op}=1,1$ м/с.



1-глубина (h) заделки семян; 2-среднеквадратическое отклонение ($\pm\sigma$) глубины заделки семян
Рис.9. Зависимость равномерности глубины заделки семян от диаметра прикатывающего катка

Полученные экспериментальные данные показывают, что с увеличением диаметра прикатывающих катков от 200 до 300 мм глубина заделки семян уменьшается с 21,5 до 19,5 см (рис.9). Это объясняется тем, что при увеличении диаметра прикатывающего катка увеличивается площадь их контакта с почвой. При дальнейшем увеличении D_k с 300 по 330 мм оно практически не изменяется.

В пятой главе «**Результаты производственных испытаний комбинированного орудия для посадки семян фитомелиорантов и экономическая эффективность**» приведены результаты исследований энергоресурсосберегающей технологии улучшения пастбищ, производственных испытаний и экономической эффективности применения комбинированного орудия.

С помощью разработанного макетного образца комбинированного орудия произведены посадка чогона, изени, кейреук и комфоросмы. Основными показателями правильности посадки семян является выживаемость, густота стояния и урожайность посаженных семян фитомелиоративных растений.

Однолетние семена фитомелиорантов посажены комбинированным орудием в третьей декаде февраля и в марте 2016 года, междурядьями 90 см и расстояниями 55 см между сеянцами. Доля каждого вида растения в фитоценозе составил по 25%. После чего были определены выживаемость, рост и урожайность каждого вида растения в отдельности. Общие результаты на выживаемости чогона, изеня, кейреука и камфоросмы соответственно составили 75,0, 82,1, 70,0 и 75,1 %, также высота растений по каждому виду соответственно 91,5±3,2 см, 89,3±3,0 см, 75,6±2,6 см и 65,4±2,2. Урожайность по каждому виду составляли соответственно 4,9±0,2 ц/га, 5,3±0,3 ц/га, 3,9±0,1 ц/га, 3,5±0,08 ц/га, общая урожайность составила, 17,6 ц/га, что в 4-5 раза выше, чем урожайность естественных пастбищ (1,5-3,5 ц/га).

Применение комбинированного орудия для посадки семян фитомелиорантов снижает прямые эксплуатационные затраты на 54,7 %. При этом сезонная экономическая эффективность одного комбинированного орудия составляет 24189900,82 сумов.

ЗАКЛЮЧЕНИЕ

На основе проведенных теоретических и экспериментальных исследований по диссертации «Обоснование параметров комбинированного орудия для посадки семян фитомелиорантов при улучшении пастбищ» на получение ученой степени доктора философии (PhD) сделаны следующие выводы:

1. Исследования по разработке способов улучшения аридных пастбищ республики, по совершенствованию современного состояния конструкций технических средств и их развития позволили разработать конструкцию комбинированного орудия для улучшения пастбищ.

2. На основе результатов проведенных исследований технологий и технических средств для посадки семян фитомелиорантов установлено, что существенное снижение энергоёмкости, расхода труда и ресурсов достигается при образовании борозды с широкими междурядьями, рыхлении почвы в пределах борозды и посадке семян фитомелиорантов в эти борозды.

3. Выполнение комбинированного орудия из двух функциональных частей, почвообрабатывающей части, выполняющей образование борозды, полосную обработку почвы в пределах борозды, посадочной части, выполняющей подачу семян фитомелиоративных растений в обработанные полосы, посадку, заделку и уплотнение почвы корневой части семян, позволило выполнить все операции за один проход агрегата.

4. На основе теоретических и экспериментальных исследований обоснованы следующие рациональные параметры комбинированного орудия;

– ширина захвата бороздоделателя $b_{\delta}=0,20-0,25$ м, углы установки лемеха бороздоделателя относительно направления движения $\gamma_0=38^\circ$, к дну борозды $\alpha_{\delta}=15-18^\circ$, высота лобовой поверхности $h_l=0,19$ м, глубина обработки $0,05$ м;

– для обеспечения полноты рыхления открытой борозды на глубину $20-25$ см ширина долота должна быть $b_{\delta}=0,05$ м, длина рабочей поверхности $0,25$ м, угол крошения 21° ;

5. На основе теоретических и экспериментальных исследований обоснованы следующие рациональные параметры посадочной части комбинированного орудия

– с целью обеспечения образования посадочной щели без выноса нижних влажных слоев наверх целесообразно применить коробчатый сошник с тупым углом вхождения в почву $\alpha_c \geq 116^\circ$, с углом раствора передней части $\gamma_c=25^\circ$, шириной верхней части $b_c=0,07$ м, нижней части $b_l=0,05$ м, длиной боковых сторон $l_{\delta}=0,4$ м, высотой $H_c=0,33-0,39$ м;

– с целью обеспечения качественной посадки при $V_{op}=1,1$ м/с, $D_{on}=0,55$ м и $\omega_{on}=4$ 1/с параметры подающего механизма должны быть: общее передаточное число $i_{общ}=6,875$, количество захватов $n_z=4$ шт, высота цепного конвейера $l_u=0,9$ м, длина горизонтального участка $l_2=0,30$ м, расстояние между захватами $l_3=0,55$ м;

– для качественной заделки посаженных семян и обеспечения достаточного уплотнения почвы необходимо установить цилиндрические катки шириной $B_k=0,055$ м, диаметром $D_k=0,33$ м, углом наклона $\alpha_k=20^\circ$, при этом расстояние между внешними кромками ободов должно быть $l_n=0,25$ м, а расстояние между внутренними кромками $l_{вн} \geq 0,08$ м;

– общее тяговое сопротивление двухрядного орудия при скоростях движения $V_{op}=0,84-1,4$ м/с находится в пределах $6200-8400$ Н, что позволяет агрегатировать орудие тракторами класса $1,4$.

6. Выживаемость фитомелиорантов при посадке их сеянцами по видам составляет $70-81,2\%$, что в $8-10$ раз больше, чем при посеве семенами. Общая урожайность кормовой массы пастбищ при создании агрофитоценоза составляет $17,6$ ц/га, которая в $4-5$ раз выше, чем урожайность естественных пастбищ.

7. Применение комбинированного орудия для посадки семян фитомелиорантов при улучшении аридных пастбищ позволяет снизить эксплуатационные затраты до 54,27 %, затраты труда до 61,07%, повысить производительность орудия 1,75 раза. При этом сезонная экономическая эффективность на одно орудие составляет 24189900,82 сумов.

**SCIENTIFIC COUNCIL TO AWARDING OF THE SCIENTIFIC DEGREE
PhD.03/30.06.2020.T.111.02 AT THE KARSHI
ENGINEERING-ECONOMICS INSTITUTE**

**SAMARKAND BRANCH OF TASHKENT STATE AGRARIAN
UNIVERSITY**

TASHEMIROV BEKZOD RAVSHANBEKOVICH

**JUSTIFICATION OF THE PARAMETERS OF A COMBINED TOOL FOR
PLANTING SEEDLINGS OF PHYTOMELIORANTS WHEN IMPROVING
PASTURES**

**05.07.01 – Agricultural and meliorative machinery. Mechanization
of agricultural and reclamation work**

**DISSERTATION ABSTRACT OF DOCTORAL
OF PHILOSOPHY (PHD) ON TECHNICAL SCIENCES**

The theme of the doctoral of philosophy (PhD) dissertation is registered in the Higher Attestation Commission under the Cabinet of Ministers of the Republic of Uzbekistan under № B2019.1.PhD/T532.

The dissertation was carried out at the Samarkand Institute Veterinary Medicine and Samarkand branch of Tashkent state agrarian university.

The abstract of the dissertation is posted in three languages (Uzbek, Russian, English (resume)) on the website of the Scientific council (www.qmii.uz) and at the Information and educational portal «Ziyonet» (www.ziyonet.uz).

Scientific supervisor: Ergashev Ismoil Tashkentovich
doctor of technical science, professor

Official opponents: Ravshanov Khamrokul Amirkulovich
doctor of technical science, associate professor

Ergashev Marufjon Maxammadjonovich
PhD on Technical Sciences, senior researcher

Leading organization: Association «BMKB-Agromash»

The defense of the dissertation will be held at 15⁰⁰ on «30» 06.2021 year at the scientific council meeting No.PhD.03/30.06.2020.T.111.02 at the Karshi engineering-economics institute (at the address: 225, Mustakillik street, Karshi, 180100. Tel: (+99875) 221-09-23; Fax: (+99875) 224-13-95, e-mail: qmii@qmii.uz, kiei_info@edu.uz).

The dissertation is available at the Information-resource center of the Karshi engineering-economics institute (registration number 60). Address: 225, Mustakillik street, Karshi, 180100. Tel: (+99875) 221-09-23; Fax: (+99875) 224-13-95, e-mail: qmii@qmii.uz, kiei_info@edu.uz.

The abstract from the thesis is distributed «19» 08, 2021.
(Mailing protocol No 60 on 19 «08», 2021).



F.M.Mamatov
Chairman of the scientific council for awarding of scientific degree, doctor of technical sciences, professor

D.Sh.Chuyanov
Scientific secretary of the scientific council for awarding of scientific degree, doctor of technical sciences, associate professor

Z.L.Batirov
Chairman of academic seminar under the scientific council awarding scientific degree, doctor of technical sciences, associate professor

INTRODUCTION (abstract of the dissertation of Doctor of Philosophy (PhD))

The aim of the research is the physical and mechanical properties of the soils of arid pastures of Uzbekistan, the technology of improving pastures, as well as the technological process of operation and the parameters of the working bodies of the combined tool.

The object of the research is the regularities of changes in the performance of tillage and sealing working bodies of a combined tool, depending on the type, parameters of working bodies, and their operating modes

The scientific novelty of the research is as follows:

the technology of planting seedlings of phytomeliorants for improving pastures has been developed, based on the formation of a protective furrow with wide row spacing, loosening the soil within the protective furrow, forming a planting gap, placing seedlings in the planting gap and compacting the soil around the seedlings;

the developed design of the combined tools for tillage and planting seedlings phytomeliorants consisting of a frame, supporting wheels, opener, furrow openers in the form of left – and right harvester plough bodies, rippers, devices for feeding seedlings, rollers and grounded technological process of work;

the distance between terminals, the total length of the chain conveyor and the number of clips the feeder is determined based on the condition that the equality of the speed of the chain conveyor and the speed of the gun;

the width of the sealing rollers of the landing gear is determined from the condition of their placement on exceeding the width of the formed groove, and its radius from the condition of preventing soil unloading in front of the roller.

Implementation of the research results.

Based on the results obtained to substantiate the parameters of a combined tool for planting seedlings of phytomeliorants by improving pastures:

a patent of the Agency for Intellectual Property for the invention was obtained for a new combined unit for planting seedlings of phytomeliorants (No. IAP 05617, 2018). As a result, a design scheme of a combined tool for strip (minimal) tillage and planting seedlings of phytomeliorant plants was developed;

the combined unit for planting seedlings of phytomeliorants was introduced in the pastures of farms of Nurata, Kiziltepa and Karmana districts of Navoi region (reference of the Ministry of Agriculture No. 02/023-970 dated July 03, 2019). As a result, the consumption of fuel and lubricants decreased to 2.9 times, and the productivity of the gun increased by 1.75 times;

The structure and volume of the thesis. The dissertation consists of an introduction, five chapters, a conclusion, a bibliography and annexes. The volume of the thesis is 119 pages.

Эълон қилинган ишлар рўйхати
Список опубликованных работ
List of published works

I бўлим (I часть; I part)

1.Эргашев И.Т., Таштемиров Б.Р., Кодиров Ф.Х. Результаты лабораторных исследований комбинированного орудия для посадки семян фитомелиорантов // Агро-ИЛИМ. –Тошкент, 2018. –№1. – 82 с. (05.00.00; № 3).

2.Эргашев И.Т., Исломов Ё.И., Таштемиров Б.Р. Исследование тягового сопротивления рыхлителя // журнал Проблема механики. –Ташкент. 2017. –№2-3. – С. 158-161. (05.00.00; № 6).

3.Эргашев И.Т., Таштемиров Б.Р., Пардаев Х.Қ., Кодиров Ф.Х. Комбинированное орудие для посадки семян фитомелиорантов // Ўзбекистон қишлоқ хўжалиги. – Тошкент, 2018. – №1. – 36 с. (05.00.00; № 8)

4.Mirzaev B., Mamatov F., Ergashev I., Islomov Yo., Toshtemirov B., Tursunov O. Restoring degraded rangelands in Uzbekistan // Environmental Innovations: Advances in Engineering, Technology and Management, EIAETM, 23rd-27th September, 2019. Procedia Environmental Science, Engineering and Management 6 (2019) (3) – P. 395-404. (IF-0.344: Scopus, ResearchGate, Scimago Journal & Country Rank; №3, №40, №41)

II бўлим (II часть; II part)

5.Патент РУз № IAP 05617. Комбинированный агрегат для посадки семян и саженцев фитомелиорантов / Эргашев И.Т., Таштемиров Б.Р., Исломов Ё.И., Ходжимамедов А.Т., Нурмихамедов Б.У., Пардаев Х.К. // Расмий ахборотнома. – 2018. – №7.

6. Таштемиров Б.Р. Результаты ресурсосберегающей технологии посадки семян фитомелиорантов// Сборник статей по итогам Международной научно-практической конференция «Способы, модели и алгоритмы модернизации науки в современных условиях» Пенза 24.07.2021 г.». – Стерлимак: АМИ, 2021. – С. 102-105

7.Исломов Ё.И., Таштемиров Б.Р., Ходжимамедов А.Т. Результаты исследования размерных характеристик саженцев фитомелиорантов// Қишлоқ хўжалик ишлаб чиқаришини ривожлантиришда инновацион технологияларнинг роли: Профессор-ўқитувчиларнинг мустахкам оила йилига бағишланган илмий-амалий конференция материаллари тўплами II-қисм. – Самарқанд, 2012. – С. 134-136.

8.Эргашев И.Т., Исломов Ё.И., Таштемиров Б.Р., Ходжимамедов А.Т. Результаты мелкоделяночных опытов по выращиванию семян фитомелиоративных растений// Фан ва ишлаб чиқариш интеграцияси қишлоқ хўжалиги самарадорлиги самарадорлигининг муҳим омили: Республика илмий-амалий конференцияси материаллари тўплами II-қисм. – Самарқанд, 2013. – С. 255-258.

9.Эргашев И.Т., Таштемиров Б.Р., Ходжимамедов А.Т. Результаты лабораторных исследований по энергетической оценке бороздодетеля// Қишлоқ

хўжалик фани ютуқлари-фермер хўжалиқлари истиқболларига: Профессор-ўқитувчилар, ёш олимлар ва катта илмий ходим-изланувчиларнинг илмий-амалий конференцияси материаллари тўплами II-қисм. – Самарқанд, 2014. – С. 79-81.

10. Эргашев И.Т., Таштемиров Б.Р., Ходжимамедов А.Т. Результаты лабораторных исследований долота рыхлителя// Қишлоқ хўжалигида ишлаб чиқариш самарадорлигини ошириш имкониятлари: Профессор-ўқитувчилар илмий-амалий конференцияси материаллари тўплами I-қисм. – Самарқанд, 2015. – С. 169-170.

11. Ergashev I., Tashtemirov B., Pardayev H. Results of experimental research of combined tool for planting seedlings // Материалы VI Международной научно-практической конференции «Наука и образование в современном мире: вызовы XXI века», – Нур-Султан – 2020 –с-70-74

12. Эргашев И.Т., Таштемиров Б.Р., Исломов Ё.И., Ходжимамедов А.Т. Обоснование кинематических параметров комбинированного орудия для обработки почвы и посадки саженцев (сеянцев) фитомелиорантов// Ўзбекистонда озиқ-овқат дастурини амалга оширишда қишлоқ хўжалик фани ютуқлари ва истиқболлари: Республика илмий-амалий конференция материаллари тўплами III-қисм. – Самарқанд, 2015. – С. 120-123.

13. Эргашев И.Т., Таштемиров Б.Р., Акрамов А., Қодиров Ф. Результаты определения профиля борозды после прохода комбинированного орудия для посадки сеянцев фитомелиорантов// Қишлоқ хўжалигида инновацион технологияларни ишлаб чиқиш ва жорий этишнинг натижалари ҳамда истиқболдаги вазифалари: Профессор-ўқитувчиларнинг илмий мақолалар тўплами I-қисм. – Самарқанд, 2017. – С. 134-136.

Автореферат «Innovatsion texnologiyalar» илмий журнали тахририятида тахрирдан ўтказилди ва ўзбек, рус, инглиз (тезис) тилларидаги матнлар мослиги текширилди (04.08.2021 й.)

Босмага рухсат этилди: 19.08.2021 йил.
Бичими 60x45 $\frac{1}{8}$, «Times New Roman»
гарнитурда рақамли босма усулида босилди.
Шартли босма табоғи 2,56 Адади: 50. Буюртма: № 25

ҚарМИИ «INTELLET» нашриёти МИУ босмахонасида чоп этилди.
Манзил: Қарши шаҳри, Мустақиллик шох кўчаси, 225-уй.

