

ТОШКЕНТ АХБОРОТ ТЕХНОЛОГИЯЛАРИ УНИВЕРСИТЕТИ
ҲУЗУРИДАГИ ИЛМий ДАРАЖАЛАР БЕРУВЧИ
DSc.13/30.12.2019.T.07.02 РАҚАМЛИ ИЛМий КЕНГАШ

ТОШКЕНТ ДАВЛАТ ТЕХНИКА УНИВЕРСИТЕТИ

КАРИМОВ ШЕРЗОД СОБИРЖОНОВИЧ

ПЕТРИ ТЎРИ АСОСИДА ТЕЛЕКОММУНИКАЦИЯ ТАРМОҒИ
КАНАЛ САТҲИ ПРОТОКОЛЛАРИ САМАРАДОРЛИГИНИ
БАҲОЛАШНИНГ МОДЕЛЛАРИ ВА АЛГОРИТМЛАРИ

05.04.01 – Телекоммуникация ва компьютер тизимлари, телекоммуникация тармоқлари ва қурилмалари. Ахборотларни тақсимлаш

ТЕХНИКА ФАНЛАРИ БЎЙИЧА ФАЛСАФА ДОКТОРИ (PhD)
ДИССЕРТАЦИЯСИ АВТОРЕФЕРАТИ

Тошкент – 2021

**Техника фанлари бўйича фалсафа доктори (PhD) диссертацияси
автореферати мундарижаси**

**Оглавление автореферата диссертации доктора философии (PhD) по
техническим наукам**

**Contents of dissertation abstract of the doctor of philosophy (PhD)
on technical sciences**

Каримов Шерзод Собиржонович

Петри тўри асосида телекоммуникация тармоғи канал сатҳи протоколлари самарадорлигини баҳолашнинг моделлари ва алгоритмлари.....3

Каримов Шерзод Собиржонович

Модели и алгоритмы оценки эффективности протоколов канального уровня телекоммуникационной сети на базе сети Петри.....21

Karimov Sherzod Sobirjonovich

Models and algorithms for evaluating the efficiency of the data link protocols of a telecommunication network based on the Petri net.....39

Эълон қилинган ишлар рўйхати

Список опубликованных работ

List of published works43

ТОШКЕНТ АХБОРОТ ТЕХНОЛОГИЯЛАРИ УНИВЕРСИТЕТИ
ҲУЗУРИДАГИ ИЛМий ДАРАЖАЛАР БЕРУВЧИ
DSc.13/30.12.2019.T.07.02 РАҚАМЛИ ИЛМий КЕНГАШ

ТОШКЕНТ ДАВЛАТ ТЕХНИКА УНИВЕРСИТЕТИ

КАРИМОВ ШЕРЗОД СОБИРЖОНОВИЧ

ПЕТРИ ТЎРИ АСОСИДА ТЕЛЕКОММУНИКАЦИЯ ТАРМОҒИ
КАНАЛ САТҲИ ПРОТОКОЛЛАРИ САМАРАДОРЛИГИНИ
БАҲОЛАШНИНГ МОДЕЛЛАРИ ВА АЛГОРИТМЛАРИ

05.04.01 – Телекоммуникация ва компьютер тизимлари, телекоммуникация тармоқлари ва қурилмалари. Ахборотни тақсимлаш

Техника фанлари бўйича фалсафа доктори (PhD)
диссертацияси автореферати

Тошкент – 2021

Техника фанлари бўйича фалсафа доктори (PhD) диссертацияси мавзуси Ўзбекистон Республикаси Вазирлар Маҳкамаси ҳузуридаги Олий аттестация комиссиясида В2021.2.PhD/Т452 рақам билан рўйхатга олинган.

Диссертация Тошкент давлат техника университетида бажарилган.
Диссертация автореферати уч тилда (ўзбек, рус, инглиз (резюме)) Илмий кенгашнинг веб-саҳифасида (www.tdtu.uz) ҳамда «ZiyoNet» Ахборот таълим порталида (www.ziynet.uz) жойлаштирилган.

Илмий раҳбар:

Сиддиков Исомиддин Хакимович
техника фанлари доктори, профессор

Расмий оппонентлар:

Хамдамов Уткир Раҳматиллаевич
техника фанлари доктори, профессор

Ташманов Ержон Байматович
техника фанлари доктори, профессор

Етакчи ташкилот:

Тошкент давлат транспорт университети

Диссертация ҳимояси Муҳаммад ал-Хоразмий номидаги Тошкент ахборот технологиялари университети ҳузуридаги DSc.13/30.12.2019.Т.07.02 рақамли Илмий кенгашнинг 2021 йил 16 июл соат 16⁰⁰ даги мажлисида ZOOM платформаси орқали on-line шаклда бўлиб ўтади.
Zoom идентификатори: 330 044 4963; Код: 1. (Манзил: 100202, Тошкент шаҳри, Амир Темур кўчаси, 108 – уй. Тел: (9971) 238-65-44; факс: (9971) 238-65-52; e-mail tuit@tuit.uz).

Диссертация билан Тошкент давлат техника университетининг Ахборот–ресурс марказида танишиш мумкин (217 рақам билан рўйхатга олинган). Манзил: 100095, Тошкент шаҳри, Университет кўчаси, 2. Тел.: (99871) 246–03–41.

Диссертация автореферати 2021 йил «06» июн да тарқатилди.
(2021 йил «06» июн даги 2 рақамли реестр баённомаси).



[Handwritten signature]

И.Х. Сиддиков
Илмий даражалар берувчи илмий кенгаш раиси, т.ф.д., профессор

Х.Э.Хужаматов
Илмий даражалар берувчи илмий кенгаш илмий котиби, PhD, доцент

Д.А. Давронбеков
Илмий даражалар берувчи илмий кенгаш қошидаги илмий семинар раиси, т.ф.д., доцент

КИРИШ (фалсафа доктори (PhD) диссертацияси аннотацияси)

Диссертация мавзусининг долзарблиги ва зарурлиги. Жаҳонда телекоммуникация тармоқларида алоқа каналлари орқали узатилаётган маълумотларни қабул қилувчига бузилишларсиз, кечикишларсиз ва тўлиқ ҳолда етиб боришини таъминлайдиган алгоритм ҳамда дастурий таъминотлар асосида ишлайдиган қурилмаларни такомиллаштиришга катта эътибор қаратилмоқда. Ушбу йўналишда, жумладан, телекоммуникация тармоғи канал сатҳи протоколлари самарадорлигини баҳолаш моделлари ва алгоритмлари ҳамда уларнинг унумдорлигини оширишда асосан тармоқнинг аппарат ва дастурий таъминотларини такомиллаштиришга, шунингдек, канал сатҳи протоколлари параметрларини созлаш воситаларини ишлаб чиқишга алоҳида эътибор қаратилмоқда. Бу борада ривожланган мамлакатларда, жумладан АҚШ, Буюк Британия, Германия, Швеция, Франция, Жанубий Корея, Ҳиндистон, Россия каби давлатларда алоқа каналлари протоколлари унумдорлигини ошириш учун телекоммуникация тармоқларининг аппарат ва дастурий воситаларини яхшилаш, канал сатҳи протоколларини самарадорлигини баҳолаш муҳим вазифалардан бири ҳисобланмоқда.

Жаҳонда телекоммуникация тармоқларида халқаро ва соҳага тегишли қатор асосий стандартларда ахборотларни узатишда бузилишсиз, кечикишсиз ҳамда ишончлилигини таъминловчи алгоритмлар ва моделларини ишлаб чиқишга қаратилган қатор илмий тадқиқот ишлари олиб борилмоқда. Ушбу соҳада, жумладан телекоммуникация тармоқларида маълумотлар узатишда канал сатҳи протоколлари самарадорлигини Петри тўри асосида баҳолаш моделлари, алгоритмлари ва дастурий таъминотларини ишлаб чиқишга алоҳида эътибор қаратилмоқда. Шу билан бирга телекоммуникация тармоғининг унумдорлик кўрсаткичларини ҳисоблаш, ҳисоблашнинг аналитик модели ва баҳолаш алгоритминини ишлаб чиқиш долзарб ҳисобланмоқда.

Республикамизда ахборотлаштиришни ривожлантиришга, аҳолининг барча қатламларини Интернет тармоғидан фойдаланиш, жумладан, ахборотни юқори тезликда узатиш имкониятини таъминлайдиган тизимларни ишлаб чиқишга қаратилган кенг қамровли чора-тадбирлар амалга оширилмоқда. 2017–2021 йилларда Ўзбекистон Республикасини янада ривожлантириш бўйича Ҳаракатлар стратегиясида, жумладан «...Интернет тармоғи орқали эркин кириладиган базани яратиш, ..Республика аҳолисининг юқори тезликдаги Интернетга уланиши, ...телекоммуникация тизимини кенг кўламда модернизация қилиш...»¹ вазифалари белгиланган. Мазкур вазифаларни амалга ошириш, шу жумладан алоқа тармоқлари каналлари параметрларини юқори самарали баҳолаш усули ва алгоритминини ишлаб чиқиш, ҳамда таҳлил қилишнинг аналитик моделини ишлаб чиқиш муҳим вазифалардан бири ҳисобланади.

¹Ўзбекистон Республикаси президентининг 2017 йил 7 февралдаги ПФ-4947-сон “Ўзбекистон Республикасини янада ривожлантириш бўйича Ҳаракатлар стратегияси тўғрисида”ги Фармони.

Ўзбекистон Республикаси Президентининг 2017 йил 7 февралдаги ПФ-4947-сон «Ўзбекистон Республикасини янада ривожлантириш бўйича Ҳаракатлар стратегияси тўғрисида»ги Фармони, 2018 йил 19 февралдаги ПФ-5349-сон «Ахборот технологиялари ва коммуникациялари соҳасини янада такомиллаштириш чора-тадбирлари тўғрисида» Фармони, 2017 йил 29 августдаги ПҚ-3245-сон «Ахборот-коммуникация технологиялари соҳасида лойиҳа бошқаруви тизимини янада такомиллаштириш чора-тадбирлари тўғрисида»ги Қарори, Вазирлар Маҳкамасининг 2018 йил 7 мартдаги 185-сон «Алоқа, ахборотлаштириш ва телекоммуникация хизматлари сифатини янада яхшилашга доир чора-тадбирлар тўғрисида»ги Қарори ҳамда мазкур фаолиятга тегишли меъёрий-ҳуқуқий ҳужжатларда белгиланган вазифаларни амалга оширишга ушбу диссертация тадқиқоти муайян даражада хизмат қилади.

Тадқиқотнинг республика фан ва технологиялари ривожланишининг устувор йўналишларига мослиги. Мазкур тадқиқот Республика фан ва технологиялар ривожланишининг IV. «Ахборотлаштириш ва ахборот-коммуникация технологияларини ривожлантириш» устувор йўналиши доирасида бажарилган.

Муаммонинг ўрганилганлик даражаси. Телекоммуникация тармоқларини жорий этиш, уларни ривожлантириш йўллариини такомиллаштириш ҳамда телекоммуникация тармоқларида қўлланиладиган алоқа каналлари протоколлари самарадорлигини Петри тўри асосида баҳолаш моделлари ва алгоритмларини тадқиқи бўйича кенг қамровли илмий тадқиқотлар олиб борилмоқда.

Ушбу тадқиқот йўналишига Chen–Nee Chuan, E.Zegura Randy H. Katz, Wenyu Jiang, D.Mitra, S.Anick, Henning Schulzrinne, H.Perros, L.G.Kazovsky, M.Sondhi, Z.Сао, O.Osterbo, K.Xiong, J.Cho, Н.Соколов, Б.С.Гольдштейн, Н.Н.Слепов, И.Г.Бакланов ҳамда бошқа таниқли хорижий олимларнинг илмий ишлари бағишланган. Шунингдек, белгиланган муаммони тадқиқ қилиш масалаларига республикамиз олимлари Д.А.Абдуллаев, А.А.Халиков, Т.Н.Нишанбаев, И.Р.Берганов, И.Х.Сиддиқов, Р.И.Исаев, А.Э.Аллаев, А.М.Эшмурадов, Н.Усманова, С.С.Парсиёв ва бошқаларнинг илмий ишлари бағишланган.

Олиб борилган таҳлиллар натижалари шуни кўрсатдики, телекоммуникация тармоқларининг яратиш технологияларини доимий равишда мураккаблашуви ва мавжудларини такомиллашуви телекоммуникация тармоқларининг унумдорлиги ва самарадорлигини баҳолашнинг юқори самарали янги усуллари, моделлари ва алгоритмларини яратиш ва мавжудларини такомиллаштириш ҳамда уларни амалиётга тадбиқини талаб этади. Юқорида келтирилганлардан, замонавий математик аппарат негизида канал сатҳи протоколларининг унумдорлигини баҳолашни янги самарали моделлари, алгоритмларини яратиш ва амалиётга жорий этиш масалари етарли даражада ўрганилмаган.

Тадқиқотнинг диссертация бажарилган олий таълим муассасасининг илмий–тадқиқот ишлари режалари билан боғлиқлиги.

Диссертация тадқиқоти Тошкент давлат техника университети илмий–тадқиқот ишлари режаларининг №А–5–42 – «Априор ноаниқлик шароитида технологик объектларни автоматлаштирилган мониторинги ва бошқаришни интеллектуаллашнинг дастурий инструментал воситаси (2015–2017), ОТ–Ф4–78 – «Идентификацион ёндашув асосида динамик объектларни адаптив бошқариш системаларини синтезининг назарий асослари ва мунтазам усулларини ишлаб чиқиш» (2017–2020) мавзуларидаги илмий–тадқиқот лойиҳалари доирасида бажарилган.

Тадқиқот мақсади телекоммуникация тармоғи канал сатҳи протоколлари самарадорлигини баҳолашнинг Петри тўри асосида моделлари ва алгоритмларини ишлаб чиқишдан иборатдир.

Тадқиқотнинг вазифалари:

телекоммуникация тармоқлари фаолияти самарадорлигига таъсир этувчи турли факторларни ҳисобга олган ҳолда маълумотлар узатиш канал сатҳи протоколларининг унумдорлигини баҳолаш усулларини тизимли таҳлил қилиш;

ҳалақитлар таъсири остидаги тармоқнинг канал сатҳи протоколлари самарадорлигини баҳолашнинг математик моделлари ва алгоритмларини ишлаб чиқиш;

канал сатҳи протоколларини фаолият режимларини тадқиқ қилиш ва уларнинг унумдорлигини баҳолашнинг модел ва алгоритминини ишлаб чиқиш;

ҳалақитларни ҳисобга олган ҳолда канал сатҳи протоколлари унумдорлигини асосий кўрсаткичларини имитацион моделини ишлаб чиқиш.

Тадқиқотнинг объекти сифатида Петри тўри асосида маълумотларни узатиш канал сатҳи протоколлари самарадорлигини баҳолаш воситалари олинган.

Тадқиқотнинг предмети телекоммуникация тармоқнинг канал сатҳи протоколлари унумдорлигини таҳлил қилиш, баҳолаш усуллари, моделлари, алгоритмлари ва дастурий воситаларини ташкил этади.

Тадқиқотнинг усуллари. Диссертация ишида телетрафика назарияси усуллари, эҳтимоллар назарияси ва математик статистика, дискрет математика, графлар назарияси ва математик моделлаштиришдан фойдаланилган.

Тадқиқотнинг илмий янгилиги қуйидагилардан иборат:

ҳалақитлар таъсири остидаги телекоммуникация тармоқларида маълумотларни узатиш канал сатҳи протоколлари самарадорлигини баҳолашнинг норавшан вақтли Петри тўри модели яратилган;

телекоммуникация тармоғи канал сатҳи протоколларининг самарадорлигини белгиловчи маълумот узатиш тезлиги, ушланиб қолиш вақти, узатишда содир бўладиган йўқотишлар, маълумот ҳажмини аниқлаш алгоритми ишлаб чиқилган;

маълумотларнинг ноаниқлиги шароитида телекоммуникация тармоғи канал сатҳи протоколлари самарадорлигининг ошириш моделлари ва алгоритми ишлаб чиқилган;

телекоммуникация тармоқларида узатилаётган маълумотлар тўлиқлиги,

аниқлиги, тезкорлигини тадқиқ қилиш ва баҳолашнинг имитацион модели яратилган.

Тадқиқотнинг амалий натижалари қуйидагилардан иборат:

маълумотлар ноаниқлиги шароитида ва ҳалақитлар таъсири остидаги телекоммуникация тармоқлари унумдорлигини таҳлил қилиш имконини берувчи канал сатҳи протоколларини самарадорлигини баҳолашнинг сифат жиҳатидан янги ёндашув таклиф этилган;

турли ҳалақитлар таъсирида канал сатҳи протоколлари самарадорлигига таъсир этувчи асосий факторларни таҳлил қилиш ва кўрсаткичларини тадқиқ қилиш дастурий таъминоти ишлаб чиқилган;

норавшан вақтли Петри тўри асосида телекоммуникация объектларида ташқи таъсирларнинг ноаниқлиги шароитида кадрларни узатишда канал сатҳи протоколларининг қулай қийматларини аниқлаш учун дастурий таъминот ишлаб чиқилган.

Тадқиқот натижаларининг ишончлилиги. Тадқиқот натижаларининг ишончлилиги канал сатҳи протоколларини унумдорлигини Петри тўри асосида баҳолаш моделлари ва алгоритмлари, тадқиқот моделлари, олинган тадқиқот натижаларини умумқабул қилинган мезонлар асосида қиёсий солиштириш орқали изоҳланган.

Тадқиқот натижаларининг илмий ва амалий аҳамияти. Тадқиқот натижаларининг илмий аҳамияти ҳалақитлар таъсири остидаги телекоммуникация тармоқларида маълумотларни узатиш канал сатҳи протоколлари самарадорлигини баҳолашнинг норавшан вақтли Петри тўри модели, унинг унумдорлик кўрсаткичларидан бўлган маълумотларни узатиш тезлиги, ушланиб қолиш вақти, узатишда содир бўладиган йўқотишлар, маълумотлар ҳажмини аниқлаш алгоритми, протоколларни самарадорлигининг ошириш моделлари ва алгоритми ҳамда узатилаётган маълумотлар тўлиқлиги, аниқлиги, тезкорлигини тадқиқ қилиш ва баҳолаш мезонининг имитацион модели ишлаб чиқилганлиги билан изоҳланади.

Тадқиқот натижаларининг амалий аҳамияти маълумотлар ноаниқлиги шароитида телекоммуникация тармоқлари унумдорлигини таҳлил қилиш имконини берувчи канал сатҳи протоколларини самарадорлигини баҳолашнинг янги ёндашуви, турли ҳалақитлар таъсирида канал сатҳи протоколлари самарадорлигига таъсир этувчи асосий кўрсаткичларини таҳлил қилувчи ҳамда норавшан вақтли Петри тўри асосида телекоммуникация тармоғидаги ташқи таъсирларнинг ноаниқлиги шароитида кадрларни узатишда канал сатҳи протоколларининг қулай қийматларини аниқлаш учун дастурий таъминотлар ишлаб чиқилганлиги билан изоҳланади.

Тадқиқот натижаларининг жорий қилиниши. Петри тўри асосида телекоммуникация тармоғи канал сатҳи протоколлари самарадорлигини баҳолашнинг моделлари ва алгоритмлари бўйича олинган натижалар асосида:

ҳалақитлар таъсири остидаги телекоммуникация тармоқларида маълумотларни узатиш канал сатҳи протоколлари самарадорлигини баҳолашнинг норавшан вақтли Петри тўри модели ва канал сатҳи

протоколлари унумдорлиги кўрсаткичларидан бўлган маълумотларни узатиш тезлиги, ушланиб қолиш вақти, узатишда содир бўладиган йўқотишлар, маълумотлар ҳажмини аниқлаш алгоритми Ахборот технологиялари ва коммуникацияларини ривожлантириш вазирлиги тасарруфидаги корхоналарда, хусусан “Ўзбектелеком” АК Фарғона филиалига жорий қилинган (Ўзбекистон Республикаси Ахборот технологиялари ва коммуникацияларни ривожлантириш вазирлигининг 2019 йил 26 августдаги 33–8/5937–сон маълумотномаси). Илмий тадқиқот натижасида тармоқда содир бўладиган ҳалақитларнинг таъсир кўрсатиш даражаси юқори бўлганда кадрлар ўлчамининг қулай қийматини аниқлаш орқали ахборотларни йўқотилишини 3–5% га камайтириш имконини берган;

маълумотларнинг ноаниқлиги шароитида телекоммуникация тармоғи канал сатҳи протоколлари самарадорлигининг ошириш моделлари ва алгоритми ҳамда узатилаётган маълумотлар тўлиқлиги, аниқлиги, тезкорлигини тадқиқ қилиш ва баҳолаш мезонининг имитацион модели Ахборот технологиялари ва коммуникацияларини ривожлантириш вазирлиги тасарруфидаги корхоналарда, хусусан Қашқадарё Радио телевидение узатиш марказида ДУКга жорий этилган (Ўзбекистон Республикаси Ахборот технологиялари ва коммуникацияларни ривожлантириш вазирлигининг 2019 йил 26 августдаги 33–8/5937–сон маълумотномаси). Илмий тадқиқот натижасида норавшан вақтли Петри тўри асосида ҳалақитлар таъсири остидаги канал сатҳи протоколлари самарадорлигини баҳолаш ва башоратлаш орқали ахборотлар оқимларининг тезкорлигини 11% га орттириш имконини берган.

Тадқиқот натижаларининг апробацияси. Мазкур тадқиқотнинг назарий ва амалий натижалари 7 та халқаро ва 3 та Республика илмий–амалий анжуманларида маъруза қилинган ва муҳокамадан ўтказилган.

Тадқиқот натижаларининг эълон қилинганлиги. Тадқиқот мавзуси бўйича жами 21 та илмий иш, шулардан 1 та монография, Ўзбекистон Республикаси Олий аттестация комиссиясининг докторлик диссертациялари асосий илмий натижаларини чоп этиш бўйича тавсия этилган илмий нашрларда 8 та мақола, 2 таси республика журналларида ва 6 таси хорижий журналларда нашр қилинган ҳамда 2 та ЭХМ учун яратилган дастурий воситаларни қайд қилиш гувоҳномалари олинган.

Диссертациянинг тузилиши ва ҳажми. Диссертация кириш, тўртта боб, хулоса, фойдаланилган адабиётлар рўйхати ва иловалардан иборат. Диссертация ҳажми 110 бетни ташкил этади.

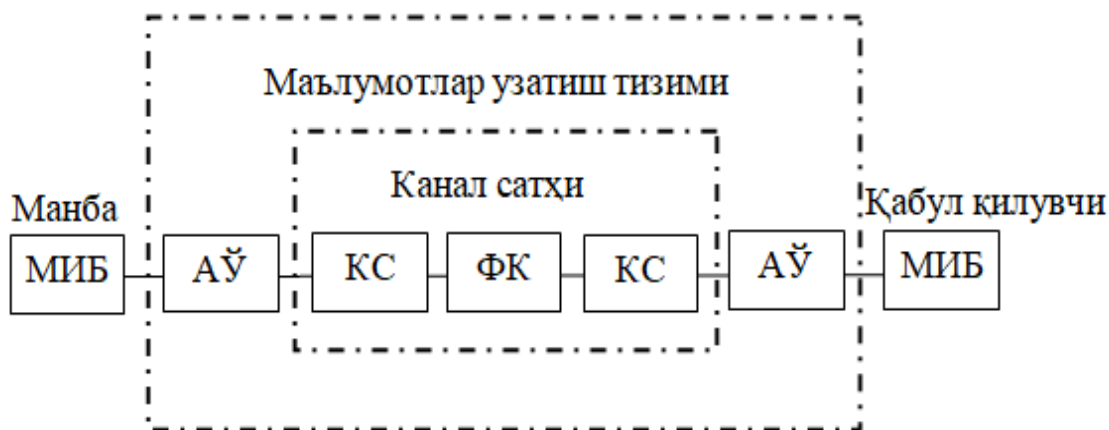
ДИССЕРТАЦИЯНИНГ АСОСИЙ МАЗМУНИ

Кириш қисмида диссертация мавзусининг долзарблиги ва зарурияти асосланган, тадқиқотнинг Ўзбекистон Республика фан ва технологиялари тараққиётининг устувор йўналишларига мослиги кўрсатилган, ишнинг мақсад ва вазифалари ҳамда тадқиқот объекти ва предмети тавсифланган, тадқиқотнинг илмий янгилиги ва амалий натижалари баён қилинган, олинган

натижаларнинг ишончлилиги асослаб берилган, олинган натижаларнинг илмий ва амалий аҳамияти очиб берилган, тадқиқот натижаларини амалиётга жорий қилиш ҳолати, нашр этилган ишлар ва диссертация тузилиши бўйича маълумотлар келтирилган.

Диссертациянинг “ТЕЕ802.11ах стандартидаги протоколлар унумдорлигига таъсир этувчи омиллар” деб номланган биринчи бобида телекоммуникацион тармоқларидаги алоқа каналларининг турлари, уларга таъсир қилувчи ҳалақитлар канал сатҳи протоколлари унумдорлигини баҳолашнинг мавжуд усулларини тизимли таҳлили, ахборотлар узатиш каналларини тадқиқ қилишнинг замонавий усуллари ва алгоритмларини таҳлили келтирилган. Шунингдек, телекоммуникация тармоқларининг алоқа каналлари унумдорлигини асосий кўрсаткичлари аниқлаб олинган.

Маълумотларни узатишда содир бўладиган хатоликлар, уларни аниқлаш, баҳолаш ва тузатиш усуллари кўриб чиқилган. Алоқа канали орқали ахборотларнинг узатилиши мобайнида уларнинг устида турли ўзгартиришлар амалга оширилади (1-расм).



1-расм. Маълумотлар узатиш тизими

бу ерда, МИБ – маълумотларга ишлов бериш, АЎ – ахборот ўзгартиргич, КС – канал сатҳи, ФК – физик канал. Бу ҳолда кадр маълумотларга ишлов берувчи қурилмадан ахборотни ўзгартирувчига берилади. Бунда дастлабки ахборотлар айрим кадрларга бўлинади. Ҳар бир кадр бир-бирига боғлиқ бўлмаган ҳолатда алоқа канали орқали узатилади. Маълумотларни алоқа каналлари орқали узатишнинг яна бир муҳим жиҳати шундан иборатки, маълумотлар пакети айрим кичик ўлчамли кадрларга бўлиб олинади. Бу эса ўз навбатида маълумотларни узатиш тезлигини камайишига, яъни канал сатҳи протоколи самарадорлигини пасайишига олиб келади.

Таҳлиллар асосида канал сатҳи протоколлари самарадорлигини асосий кўрсаткичлари аниқлаб олинади. Канал сатҳи протоколларининг самарадорлигига ахборот манбаидан абонентга берилаётган фойдали ахборотларни етказишни тезкорлиги, аниқлилиги ва ишончлилиги киради. Фойдали ахборотлар деб шундай маълумотларга айтиладики, кадрларнинг хизмат маълумотларини такрорланишида ахборотларни етказилиши ҳақидаги салбий ва ижобий қвитанциялар кадрларни қабул қилувчига етиб бормайди.

Канал сатҳи протоколларини баҳолашда фойдаланадиган моделларни 2 та асосий гуруҳга бўлиш мумкин: оқим моделлари ва оммавий хизмат кўрсатиш тизимлари кўринишидаги эҳтимоллар назариясига асосланган моделлар (2-расм).



2-расм. Алоқа канали модели

Юқорида кўрсатилган усулларни камчиликларидан фарқли ўларок Петри тўрига асосланган математик модель, канал сатҳи протоколларини самарадорлигини баҳолаш учун танлаб олинди ва асосланди. Шунингдек, ушбу бобда канал сатҳи протоколларини соzлашнинг асосий протоколлари яъни тайм-аут катталиги протоколларини ишлаш режимлари ахборот кадрларини ўлчами ва маълумотларни узатиш режимлари танлаб олинди. Юқорида келтирилган маълумотлар асосида диссертация ишининг мақсади ва вазифалари аниқлаб олинди.

Диссертациянинг “Протоколлар параметрларини баҳолаш моделини ишлаб чиқиш” деб номланган иккинчи бобида аналитик кўринишда ифодаланган канал сатҳи протоколларини баҳолашнинг имитацион ҳисоблаш модели таклиф этилган. Канал сатҳи протоколлари параметрларининг ахборот узатиш таснифларига таъсири таҳлил қилинган. Диссертация ишида IEEE 802.11ах стандарти бўйича ахборотларни узатиш кўриб чиқилган бўлиб, бунда маълумотлар узатиш тезлигини ошириш ахборотларни циклик қисиш ҳисобига таъминланади. Бу эса, ушбу усулнинг афзаллигидир. Бунинг натижасида турли цикллар учун бир нечта сарлавҳалар ўрнига битта сарлавҳадан фойдаланиш ҳисобига маълумотларни ўртача ушланиб қолиш вақти камаяди. Телекоммуникацион тармоқларда алоқа каналининг турли иш режимларида: кутиш режими, N-қадамга қайтиш ва селектив такрорлаш режимларида ахборотлар алмашуви жараёнини ташкиллаш усуллари таҳлил қилинган. Телекоммуникация тармоғида маълумотлар узатиш самарадорлиги T_S вақт оралиғида узатилаётган N_B битлар сони орқали аниқланади, яъни

$$V_e = N_B / T_S \cdot \quad (1)$$

Телекоммуникация тармоғида хабар манбаи навбатдаги кадрни узатгандан сўнг маълум вақт оралиғида уни тасдиғини кутади. Канал сатҳида кадрни узатиш частотаси қуйидаги формула орқали аниқланади:

$$T_{data} = T_{pr} + T_{sig} + T_{ex} + T_{sym} \left(\frac{N_{serv} + N_{tail} + 8 \left(H_{mac} + H_{snap} + H_{ip} + H_{tcp} + N_{data} \right)}{N_{dbps}} \right), \quad (2)$$

бу ерда, T_{pr} – кадр преамбуласи узунлиги; T_{sig} – алоҳида майдонни узунлиги; T_{ex} – сигнал кенгайиш узунлиги; T_{sym} – битта символ узунлиги; N_{serv} – майдондаги битлар сони; N_{dbps} – сигналдаги битлар сони; N_{tail} – битнинг охирги қисми ўлчами.

Агар кадрни қабул қилинганлиги тасдиғи келмаса кейинги кадр то тасдиқ келгунга қадар узатилмайди. Бу ҳолда алоқа сеанси вақти куйидагича топилади:

$$T_S \approx T_B + P_R T_B = T_B \left(1 + P_C + P_E - P_C P_E \right), \quad (3)$$

бу ерда, P_R – кадрни қайта узатиш эҳтимоллиги; P_C – кадрни йўқотилиши ёки бузилиши эҳтимоллиги; P_E – хато кадрни қабул қилиш эҳтимоллиги.

Телекоммуникация тармоғида канал сатҳи протоколларининг самарадорлигини баҳолаш учун кадрни узатиш ва қабулини тасдиқлашга кетган вақтни ҳисоблашга асосланган RTT (Round-trip time) усулдан фойдаланиш таклиф этилди:

$$RTT = \frac{N}{R} + \frac{N_{KKBC}}{R} + \frac{S}{R_{хис.сиг.}} + 2 * T_{КОИ}, \quad (4)$$

бу ерда, R – канал сатҳи протоколини узатишнинг номинал тезлиги; N – ахборот кадрининг узунлиги; N_{KKBC} – кадр квитанциясидаги битлар сони; S – маълумотлар узатиш каналининг узунлиги; $T_{КОИ}$ – ахборот узатишнинг кадрлар орасидаги вақт интервали; $T_{КОИ} = T_1 + T_2$; T_1 – муваффақиятсиз узатилган кадрни такрор узатишга сарфланган вақт; T_2 – такрор узатилган квитанцияга сарфланган вақт; $R_{хис.сиг.}$ – сигналнинг тезлиги; $R_{хис.сиг.} = c_0 \cdot \mu$, c_0 – вакуумдаги тезлиги; μ – сигналнинг нисбий тезлиги. Диссертация ишида хатоликларни назорат қилиш ва ахборот оқимини бошқариш учун учта модель: кутиш режими, N қадамга қайтиш режими ва селектив такрорлаш режимлари учун ахборотни узатишнинг реал тезлиги кўриб чиқилган. Канал сатҳи протоколларини параметрларининг амалий қийматларини кадр ўлчамлари, алоқа канали узунлиги ва бошқаларни ўзгартириб аниқлаш мумкин. “ N қадамга қайтиш” модели учун ҳалақитлар мавжуд каналлар шароитида маълумотларни узатиш тезлиги куйидагича аниқланади:

$$V = \frac{(N - C) * k}{T_{кадр}} * Pk + D * k * Pc \quad (5)$$

бу ерда, $P_K=(1-(1-BER)^N)^K$ – ойнада кадрни бузилиш эҳтимоллиги; $P_C=(1-(1-BER)^N)^C$ – ойнада ҳизмат кадрларини бузилиш эҳтимоллиги.

Канал сатҳи протоколлари самарадорлигини тадқиқи шуни кўрсатдики, алоқа каналлари орқали ахборот узатиш тезлигига узатилаётган ахборот кадрларини ўлчамлари маълум даражада таъсир кўрсатар экан.

Алоқа каналлари орқали маълумотлар узатишда қуйидаги амаллар бажарилади: битлар кадрларга бўлинади, кадр оқими бошқарилади, узатишдаги хатоликлар қайта ишланади. Агар ахборот канали бир нечта тугунларга эга бўлса, ҳар бир тугундаги кадр ўлчамларини инобатга олган ҳолда, улар кичик кадрларга бўлинади.

Бу вақтда маълумотларни узатиш вақти қуйидагича аниқланади:

$$t_{\sum узат} = t_{уб} \cdot n + (n-1) \cdot t_{лин} + \sum_{i=1}^n I(L > L_1) \left(t_{кадр(n-1)} + t_{кадр} \cdot m_1 \right). \quad (6)$$

Маълумотларни узатишнинг самарали тезлиги қуйидагича ҳисобланади:

$$V_{сам} = \frac{M - L_{сар}}{\left(t_{уб} \cdot n + (n-1) \cdot t_{сум} + \sum_{i=1}^n I(L > L_1) \left(t_{\phi(n-1)} + t_{\phi} \cdot m_2 \right) + t_{к} \right) \cdot k} \quad (7)$$

бу ерда, $t_{уб}$ – ҳар бир тугундаги кадрга ишлов бериш вақти; n – жўнатувчи ва қабул қилувчи орасидаги оралик тугунлар сони; $t_{лин}$ – чизик бўйича сигнални узатиш вақти; I – индикатор функцияси; M – узатилган маълумотларнинг фойдали ташкил этувчиси; L – сарлавҳанинг узунлиги; $t_{кадр}$ – пакетни кадрларга бўлишга сарфланган вақт; m – кадрлар сони; $t_{к}$ – маълумотларни узатишдаги кутиш вақти; k – такроран узатишлар сони.

Маълумотларни узатишни баҳолашнинг математик модели шуни кўрсатдики, m кадрлар сони ортганда, оралик тугунларда кадрларга бўлиш вақти ортади ва бунинг натижасида маълумотларни узатиш тезлиги камаяди.

Халақитлар таъсирида кадрларни узатиш вақтида каналдаги кечикиш D умумий ҳолда қуйидаги ифода орқали аниқланади:

$$D = \frac{N_{квит}}{R} + \frac{S}{R_{хис.сиг.}}, \quad (8)$$

бу ерда, ρ – кадрни муваффақиятсиз узатиш эҳтимоллиги

$$\rho = 1 - (1 - BER)^n.$$

Реал тезликни ҳисоблаш учун қуйидаги формуладан фойдаланилган:

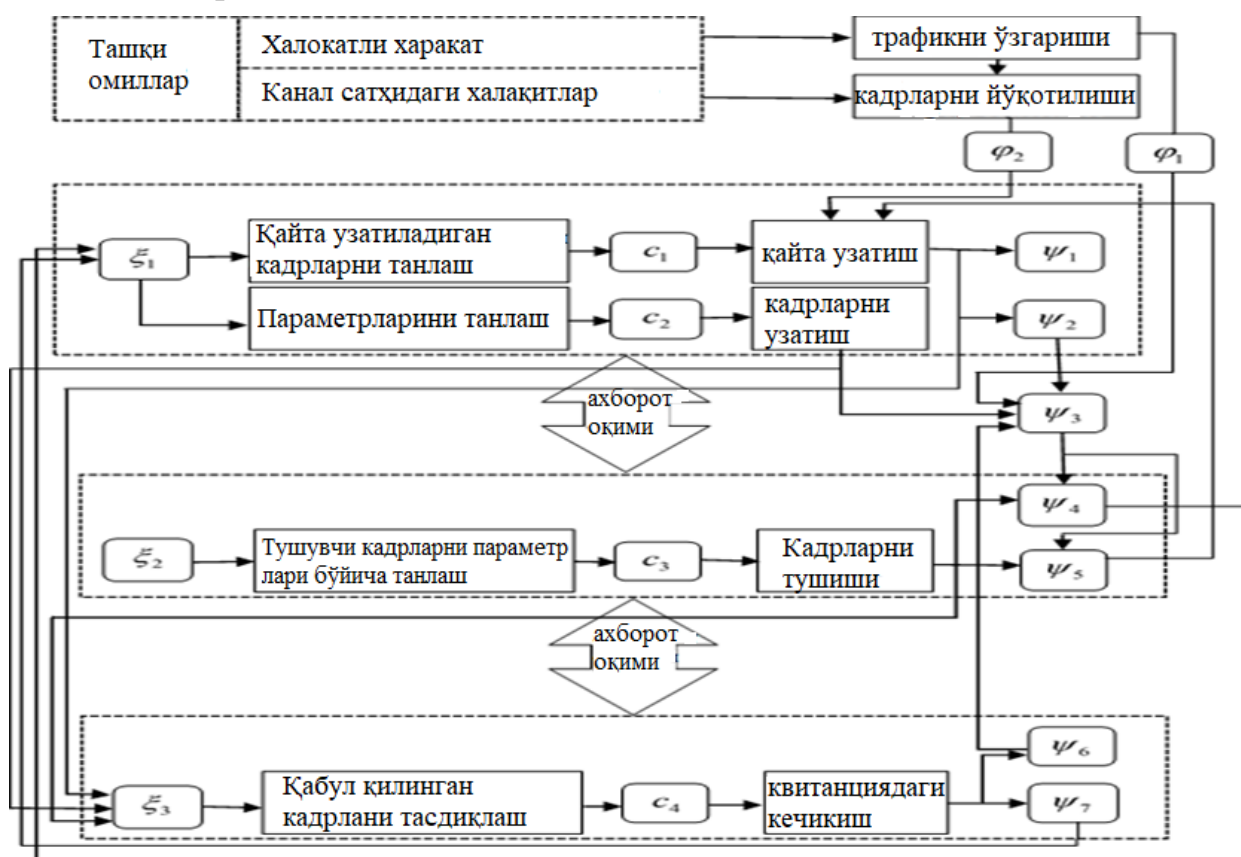
$$V = \frac{\left(N_{кадр} - C \right) * k}{T_{кадр}} \rho. \quad (9)$$

Алоқа каналининг турли иш режимлари: кутиш режими, N қадамга қайтиш режими, селектив такрорлаш режимлари учун кадрнинг ўлчами, кадрнинг сони ва алоқа каналаридаги халақитларни ҳисобга олган ҳолда,

маълумотлар узатиш тезлигини аниқлашнинг услубияти ва таймер вақтини танлашнинг тавсияномаси ишлаб чиқилган.

Диссертациянинг “Канал сатҳи протоколлари унумдорлигини аниқлашни Петри тўри базасида моделлаштириш” номли учинчи бобида телекоммуникация тармоғи алоқа каналларида маълумотларни узатиш тезлиги, каналнинг узатиш қобилияти каби сифат кўрсаткичларини баҳолашнинг математик модели ҳамда маълумотлар узатиш жараёнининг норавшан-вақтли Петри тўри шаклидаги моделлари ишлаб чиқилган.

Тизимли ёндашувлар асосида телекоммуникация тармоқларида маълумотларни алоқа канали орқали узатиш жараёнида канал сатҳи протоколлари параметрларини танлашнинг функционал схемаси ишлаб чиқилган (3–расм).



3–расм. Маълумотлар узатиш протоколлари параметрларини танлашнинг функционал схемаси

Функционал схемада ахборот узатиш жараёнига ташқи омиллар, ташқи факторлар таъсирлари ва алоқа каналларида мавжуд ҳалақитлар таъсири инобатга олинган. Маълумки, узатилаётган ахборотларнинг тезлиги ва аниқлиги кўплаб омиллар ва ҳалақитларга боғлиқдир. Алоқа каналлари орқали ахборот узатишни қуйидаги тўртлик орқали ифодаланади:

$$S = \{\Phi, E, c, \varphi\}, \quad (10)$$

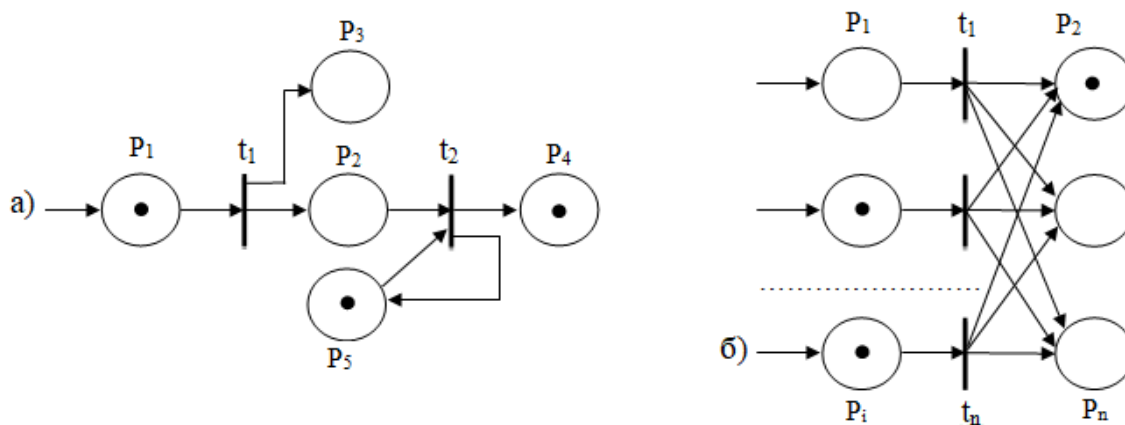
бу ерда, $\Phi = \{\Phi_1, \Phi_2\}$ – ташқи факторларни маълумотнинг узатиш жараёнига таъсири; $E = \{\xi_1, \xi_2, \xi_3\}$ – ахборот узатиш интенсивлиги; $C = \{c_1, c_2, c_3, c_4\}$ – протоколларнинг асосий параметрлари; $\Psi = \{\psi_1, \psi_2, \dots, \psi_7\}$ –

протоколларнинг унумдорлик кўрсаткичлари.

Алоқа каналларида ҳалақитлар таъсирида кадрларни узатишга таъсири Φ тўплам шаклида ифодаланган: φ_1 – ҳалақитлар натижасида ахборотлар оқимини ўзгаришини тавсифловчи катталиқлар; φ_2 – ахборотларни бузилиши ёки йўқолишини тавсифловчи катталиқлар. Алоқа каналларининг маълумотларни узатиш жараёнида кириш ўзгарувчилари: ξ_1 – тасдиқни кутиш узунлиги; ξ_2 – кадрларни тармоққа тушиш интенсивлигини характерловчи катталиқлар Ξ тўплами қўлланилган.

Ишлаб чиқилган функционал модел ўзгарувчиларнинг ўзаро боғлиқлиги тасодифий таснифда бўлганда чиқиш катталиқларни кириш катталиқлар билан ўзаро боғлиқлик қонуниятини шакллантириш имконини берди.

Диссертация ишида телекоммуникация тармоғи канал сатҳи протоколи самарадорлигини баҳолаш учун алоқа канали қурилмаларининг моделлари ишлаб чиқилган (4-расм).



4-расм. Алоқа канали қурилмаларининг норавшан вақтли Петри тўри моделлари

Канал сатҳи протоколнинг самарадорлигини баҳолашда норавшан вақтли Петри тўри қуйидагича тўплам шаклида аниқланади:

$$P_T = (N, \mu_0, Z_T, S_T), \quad (11)$$

бу ерда, $N=(P, T, I, O)$ – норавшан вақтли Петри тўрининг структураси: $P=\{p_{ij}\}$, ($i=1, \dots, n$; n – позициялар сони) – позиция тўплами; $T=\{t_{ij}\}$, ($j=1, \dots, m$; m , – ўтишлар сони) – ўтишлар тўплами; $I: P \times T \rightarrow \{0,1\}$; $O: T \times P \rightarrow \{0,1\}$ – мос равишда кириш ва чиқиш ўтиш функциялари; $\mu_0 = (\mu_1^0, \mu_2^0, \dots, \mu_n^0)$ – бошланғич маркировка вектори. Ўтишларнинг тартибсиз бажарилиши мобайнида, маркерларнинг янги ҳолатга ўтишлари уларнинг сақланиш вақти тугаганидан сўнг амалга оширилади ва маркернинг янги ҳолати қуйидаги формула бўйича аниқланади:

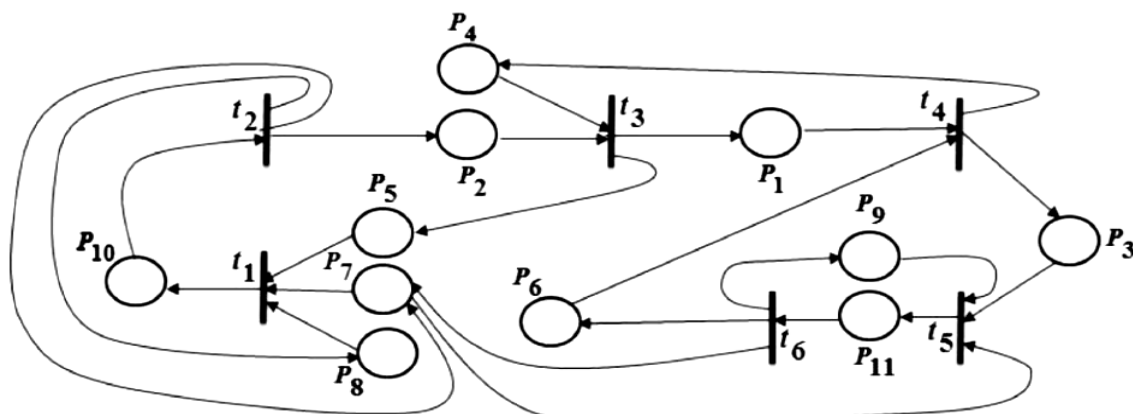
$$\mu_i^0 = \langle \mu_{1i}^0, \mu_{2i}^0, \mu_{3i}^0 \rangle \quad (i \in \{1, 2, \dots, n\}) \quad (12)$$

Кириш d_{ij}^- , чиқиш d_{ij}^+ позициялари d_{ij} кўшмачилиги (инцидентлиги) элементлари қуйидаги формула орқали аниқланади:

$$d_{ij}^- = \begin{cases} 1, & \text{агар } p_i \in I(t_j), \\ 0, & \text{агар } p_i \notin I(t_j), \end{cases}; d_{ij}^+ = \begin{cases} 1, & \text{агар } p_i \in O(t_j), \\ 0, & \text{агар } p_i \notin O(t_j), \end{cases};$$

$$d_{ij} = \begin{cases} -1 & \text{агар } p_i \in I(t_j), p_i \notin O(t_j), \\ 1, & \text{агар } p_i \notin I(t_j), p_i \notin O(t_j), \\ 0, & \text{агар } p_i \notin I(t_j), p_i \in O(t_j) \end{cases} \quad (13)$$

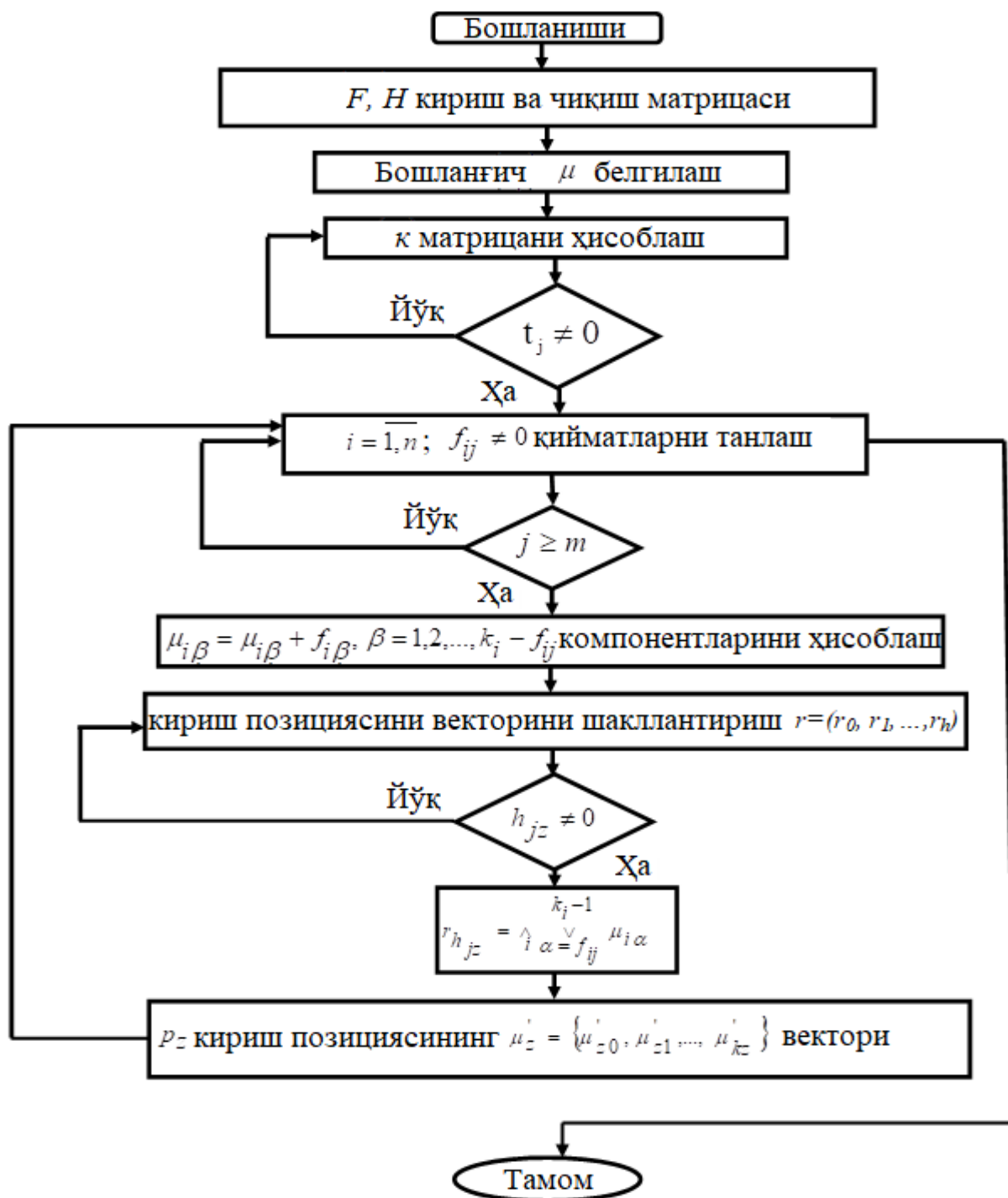
Алоқа каналида маълумотлар узатишнинг норавшан вақтли Петри тўри модели ишлаб чиқилган (5-расм). Ушбу модель асосида кадрларни алоқа канали орқали узатилишини норавшан вақтли Петри тўри шаклида ифодаланиш учун позициялар ва ўтишлар тўплами аниқлаб олинади.



5 – расм. Кадрлар узатиш жараёнининг норавшан вақтли Петри тўри модели

Алоқа канали фаолияти динамикасини ҳисобга олган ҳолда қуйидаги позициялар аниқлаб олинди: p_1 – канал кадрни узатиш ҳолати; p_2 – кадрни узатиш қурилмасида туриш ҳолати; p_3 – кадр сигнал шаклини ўзгартириш ҳолати; p_4 – алоқа каналини бўшаш ҳолати; p_5 – кадрни қабул қилишга тайёр ҳолати; p_6 – қабул қилувчидаги сигнал ўзгартиргични бўшаш ҳолати; p_7 – қабул қилувчи маълумот қабул қилишга тайёр ҳолати; p_8 – кадрга байроқча қўйиш ҳолати; p_9 – узатувчи кадрни алоқа каналига бериш ҳолати; p_{10} – кадр хабар қабул қилувчига келиш ҳолати; p_{11} – кадр хатолиги текшириш ҳолати.

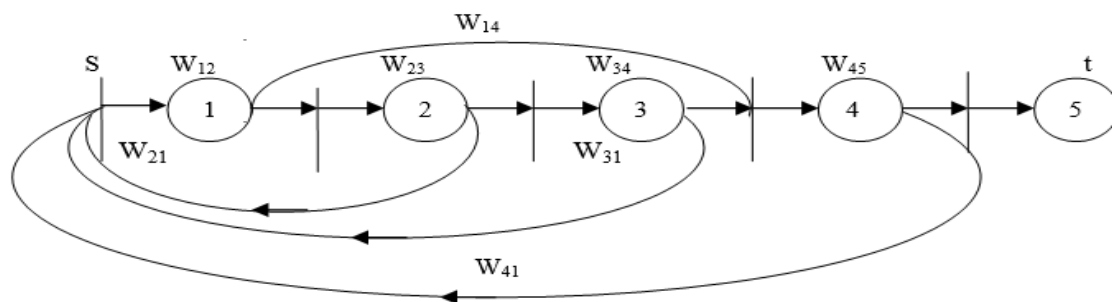
Бунда, ўтишлар тўплами $T = \{t_1, \dots, t_6\}$ – амаллар (ўтишлар) бажарилиши шартларини таснифлайди, яъни: t_1 – кадрни узатиш жараёнининг ҳолати; t_2 – кадрни алоқа каналига беришни тугатиш ҳолати; t_3 – кадрни қабул қилиш амалга оширилганлик ҳолати; t_4 – кадрни қабул қилиш тугаганлиги ҳолати; t_5 – кадрни хатолиги текшириш ҳолати; t_6 – кадр тўғри қабул қилинганлиги тўғрисида қитанция бериш ва қабул қилувчи кейинги кадрни қабул қилишга тайёрлигининг ҳолати. Маркировка μ амалларни бажаришга тайёрлик ҳолатига мос келади. Маълумотларни алоқа канали орқали узатишнинг норавшан-вақтли Петри тўри моделини қуриш алгоритми ишлаб чиқилган (6-расм).



6-расм. Кадрлар узатиш жараёнининг норавшан-вақтли Петри тўри алгоритми

Норавшан-вақтли Петри тўри моделлари маълумотларни узатишга таъсир этувчи ташқи ҳалақитлар ва бошқа омилларнинг эҳтимоллигини ҳисобга олиш имконини беради. Шунингдек, ушбу моделни алоқа каналларини лойиҳалаштиришда ва телекоммуникация тармоғи канал сатҳи протоколларини самарадорлигини баҳолашга татбиқ этиш мумкин. Ишлаб чиқилган норавшан-вақтли Петри тўри моделлари алоқа каналининг канал сатҳи протоколларини самарадорлигини ифодаловчи сифат ва сонли кўрсаткичлари, яъни кадрларнинг ўртача частотаси, вақт дисперсияси, кадрларнинг бўлишининг ўртача вақти, навбатдаги кадрнинг ўртача вақти ва

уларнинг алоқа каналида бўлишининг ўртача қийматларини аниқлаш имконини беради. Диссертация ишида эҳтимоллик–вақт таснифларини баҳолаш масалаларини ечиш учун Петри тўри кўринишидаги граф моделлари ишлаб чиқилган (7–расм). Бунда тизимнинг ишлаш жараёни маълум ходисаларни таснифловчи ҳолатлар алмашинуви сифатида қаралади. Тизимнинг ҳар бир ҳолатга ўтиши эҳтимоллик характериға эға. Тизимнинг бир ҳолатдан бошқасига ўтиши маълум тақсимот қонуниятиға бўйсунувчи тасодифий катталиқ билан ифодаланиб бирор амални бажарилишини кўрсатади.



7–расм. Алоқа каналида маълумтлар узатишнинг моделии
маълумотларини узатиш модели

Петри тўри моделида граф тугунлари вақтли-эҳтимоллик таснифига эғадир. каналлари ҳолатлари билан, граф шаҳобчалари эса – эҳтимоллик–вақт таснифлари билан интерпретацияланади.

Цикллар куйидагича ўтишлар кўринишида ифодаланади

$$W_{12} \rightarrow W_{21}; W_{12} \rightarrow W_{23} \rightarrow W_{31}; W_{12} \rightarrow W_{23} \rightarrow W_{34} \rightarrow W_{41}; W_{14} \rightarrow W_{41}.$$

Хабарларни узатиш эквивалент вақт функцияси – W куйидагича аниқланади:

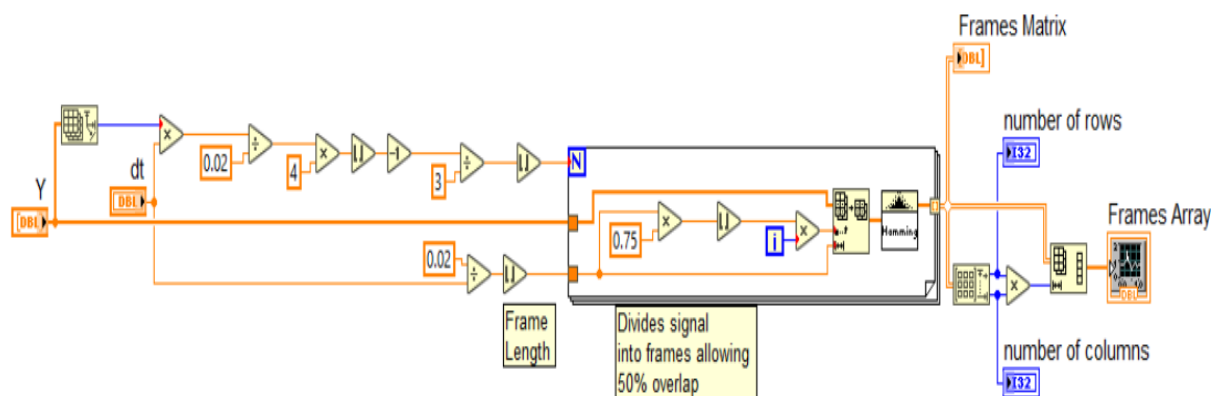
$$W_E(s) = (W_{14} W_{45} + W_{12} W_{23} W_{34} W_{45}) / (1 - W_{12} W_{21} - W_{12} W_{23} W_{31} - W_{12} W_{21} W_{34} W_{41} - W_{14} W_{41}) =$$

$$= \frac{p_4 \lambda_4 (\lambda_3 - s) (q_1 \lambda_1 (\lambda_2 - s) (\lambda_3 - s)^2 + p_1 p_2 p_3 \lambda_2 \lambda_3^2 (\lambda_1 - s))}{(\lambda_4 - s) \left(p_1 \lambda_2 \lambda_3 (\lambda_1 - s) (\lambda_3 - s) \left(\frac{(\lambda_2 - s) (\lambda_3 - s)}{p_1 \lambda_2 \lambda_3} - \frac{p_2 q_3 \lambda_3}{\lambda_3 - s} - \frac{p_2 p_3 q_4 \lambda_3^2}{(\lambda_3 - s)^2} - \frac{q_1 q_4 \lambda_1 (\lambda_2 - s)}{p_1 \lambda_2} - q_2 \right) \right)}, \quad (14)$$

бу ерда, P_i кадрларни тармоқға тушиш эҳтимоллиги, λ – кадрларни узатиш жараёнларини интенсивлиги, S – Лаплас функцияси. Норавшан вақтли Петри тўри математик моделларнинг қўллаш орқали олинган натижаларни телекоммуникация тармоқларида аналитик усулларида олинган натижалар билан таққослаш, таклиф этилган моделнинг адекватлигини ва афзаллигини кўрсатди бу эса телекоммуникация тармоқлари фаолиятини тадқиқот ўтказишнинг қулай имконини берди.

Диссертациянинг “**Телекоммуникация тармоғи канал сатҳи протоколларининг унумдорлигини баҳолашнинг мезони, имитацион модели ва алгоритмларини ишлаб чиқиш**” деб номланган тўртинчи боби телекоммуникация тармоғи канал сатҳи протоколлари самарадорлигини баҳолашнинг моделлари ва алгоритмларини тажриба тадқиқотида қўллаш

натижалари келтирилган. Ишлаб чиқилган ҳисоблаш моделлари яратилган дастурий мажмуанинг асоси бўлиб хизмат қилади. IEEE 802.11ах стандарти маълумотлар узатишнинг имитацион модели умумлашган структуравий схемаси 8-расмда келтирилган. Маълумотларни узатишнинг имитацион модели алоқа каналининг турли иш режимлари: кутиш, N қадамга қайтиш ва селектив такрорлаш режимларида канал сатҳи протоколлари унумдорлигини баҳолаш ва тадқиқ этиш имконини берди.



8-расм. IEEE 802.11ах стандарти асосида маълумотлар узатишнинг имитацион модели

Аналитик ва имитацион моделлар натижалари ҳалақитлар даражаси турлича бўлганда ўзаро солиштирилган. Ҳалақитлар даражаси $BER=10^{-5}$ бўлганда иккала модель натижаларининг фарқи 0,2 Мб/с га фарқ қилади (9-расм) ва бу эса моделнинг адекватлигини кўрсатади.



9-расм. $BER=10^{-5}$ битли хатоликда таққослаш натижалари

Имитацион ва аналитик моделлаш натижалари шуни кўрсатадики, алоқа каналлари орқали узатилаётган ахборот оқимининг реал тезлиги ҳалақитлар мавжуд бўлганда асосан кадр ўлчами ва сонинга боғлиқ экан.

ХУЛОСА

“Петри тўри асосида телекоммуникация тармоғи канал сатҳи протоколлари самарадорлигини баҳолашнинг моделлари ва алгоритмлари” мавзусидаги фалсафа доктори (PhD) диссертацияси бўйича олиб борилган тадқиқотлар натижасида қуйидаги хулосалар тақдим этилади:

1. Телекоммуникация тармоқлари тизимли таҳлил асосида маълумотларни узатиш каналларида турли хил ҳалақитларнинг мавжудлиги канал сатҳи протоколларини баҳолашнинг усулларининг тадқиқот имкониятлари чекланганлигини кўрсатди.

2. Алоқа каналининг турли иш режимларида узатилаётган кадрларнинг ўлчами, сони ва ҳалақитларни узатиш тезлигига боғлиқлигини ҳисобга олган ҳолда, канал сатҳи протоколларини самарадорлигини баҳолаш усули ишлаб чиқилган.

3. Тизимли ёндашув асосида канал сатҳи протоколлари параметрларини танлаш ва алоқа канали бўйича маълумотларни узатиш жараёнини функционал схемаси модели ишлаб чиқилган.

4. Ахборот коммуникация тармоқларида маълумотларни узатишнинг канал сатҳи протоколларини самарадорлигини баҳолашнинг норавшан вақтли Петри тўри модели ишлаб чиқилган. Бу модель ҳалақитларни ахборотларни узатиш кўрсаткичларига таъсирини баҳолаш имконини берган.

5. Канал сатҳи протоколи самарадорлигини баҳолашнинг ишлаб чиқилган норавшан вақтли Петри тўри модели алоқа канали орқали маълумотларни узатиш жараёнига қўлланилиши ахборотлар оқимини узатиш вақтини 4,2%-7,5% камайтириш имконини берди.

6. Маълумотлар аниқмаслиги шароитида канал сатҳи протоколлари самарадорлигининг кўрсаткичлари параметрлари (маълумотлар узатиш тезлиги, ушлаб қолиш вақти, маълумотларни йўқотилиши, кадрни ўлчами, кадрни формати, тайм-аут вақти, тасдиқланмаган кадрлар дарчаларининг ўлчамлари ва бошқалар)ни аниқлаш алгоритми ишлаб чиқилган. Яратилган модел ва алгоритмни амалий тадбиқи тармоқда маълумотларни йўқотилишини 3-5% га камайтириш имконини берган.

7. Телекоммуникация тармоқларида узатилаётган маълумотларнинг тўлиқлиги, бутунлиги ва тезкорлигини таҳлил қилиш ва баҳолашнинг имитацион моделлаштиришнинг дастурий мажмуаси ишлаб чиқилган. (Ахборотларни узатиш ва қабул қилишда хатоларни аниқлаш дастури // №DGU 05939).

8. Тадқиқот натижалари “Ўзбектелеком” АК Фарғона филиали ва Қашқадарё “РТУМ” ДУКси иш жараёнига тадбиқ этилган. Петри тўри асосида ҳалақитлар таъсири остидаги канал сатҳи протоколлари самарадорлигини баҳолаш ва башоратлаш алгоритми ҳамда дастурий воситасини Қашқадарё РТУМ қўллаш орқали ахборот оқимларининг тезкорлигини 11% га орттириш имконини берган.

**НАУЧНЫЙ СОВЕТ DSc.13/30.12.2019.Т.07.02 ПО ПРИСУЖДЕНИЮ
УЧЕНЫХ СТЕПЕНЕЙ ПРИ ТАШКЕНТСКОМ УНИВЕРСИТЕТЕ
ИНФОРМАЦИОННЫХ ТЕХНОЛОГИЙ**

**ТАШКЕНТСКИЙ ГОСУДАРСТВЕННЫЙ ТЕХНИЧЕСКИЙ
УНИВЕРСИТЕТ**

КАРИМОВ ШЕРЗОД СОБИРЖОНОВИЧ

**МОДЕЛИ И АЛГОРИТМЫ ОЦЕНКИ ЭФФЕКТИВНОСТИ
ПРОТОКОЛОВ КАНАЛЬНОГО УРОВНЯ
ТЕЛЕКОММУНИКАЦИОННОЙ СЕТИ НА БАЗЕ СЕТИ ПЕТРИ**

05.04.01 – Телекоммуникационные и компьютерные системы, сети и устройства телекоммуникаций. Распределение информации.

**АВТОРЕФЕРАТ ДИССЕРТАЦИИ ДОКТОРА (PhD)
ФИЛОСОФИИ ПО ТЕХНИЧЕСКИМ НАУКАМ
ДИССЕРТАЦИЯСИ АВТОРЕФЕРАТИ**

Тошкент – 2021

Тема докторской (PhD) диссертации зарегистрирована в Высшей аттестационной комиссии при Кабинете Министров Республики Узбекистан за номером В2021.2.PhD/Т452.

Диссертация выполнена в Ташкентском университете информационных технологий.
Автореферат диссертации на трех языках (узбекский, русский, английский (резюме)) размещен на веб-странице (www.tuit.uz) и на Информационно-образовательном портале «ZiyoNet» (www.ziynet.uz).

Научный консультант: Сиддиков Исомиддин Хакимович
доктор технических наук, профессор

Официальные оппоненты: Хамдамов Уткир Рахматиллаевич
доктор технических наук, профессор

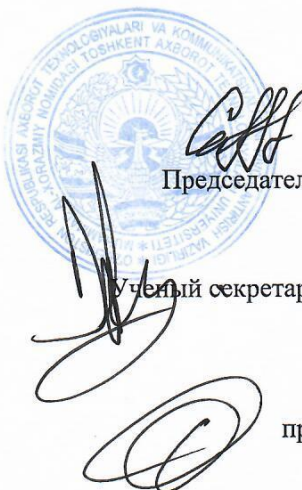
Ташманов Ержон Байматович
доктор технических наук, профессор

Ведущая организация: Ташкентский государственный транспортный университет

Защита диссертации состоится 16 июля 2021 г. в 16⁰⁰ часов на заседании Научного Совета DSc.13/30.12.2019.Т.07.02 при Ташкентском университете информационных технологий в режиме **on-line** на платформе Zoom. **Идентификатор Zooma: 330 044 4963. Код доступа 1.** (Адрес: 100202, г. Ташкент, ул. А. Темура, 108. Тел: (99871) 238-64-43; факс: (99871) 238-65-52, e-mail. tuit@tuit.uz).

С диссертацией можно ознакомиться в Информационно-ресурсном центре Ташкентского государственного технического университета (регистрационный номер № 217). Адрес: 100095, г. Ташкент, ул. Университетская, 2. Тел.: (99871) 246-03-41

Автореферат диссертации разослан «06» 07 2021 года.
(реестр протокола рассылки № 2 от «05» 07 2021 года)



И.Х. Сиддиков
Председатель научного совета по присуждению
ученых степеней, д.т.н., профессор

Х. Э. Хужаматов
Ученый секретарь научного совета по присуждению
ученых степеней, PhD., доцент

Д.А. Давронбеков
Председатель научного семинара
при Научном совете по присуждению
ученых степеней, д.т.н., доцент

ВВЕДЕНИЕ (аннотация диссертации доктора философии (PhD))

Актуальность и востребованность темы диссертации. В мире в последнее время особое внимание уделяется совершенствованию устройств телекоммуникационных сетей, функционирующих на основе алгоритмов и программных обеспечений, позволяющих обеспечить целостности, достоверности и точности, передаваемых информации получателю без потерь и задержек. Одно из наиболее актуальных задач в этой сфере ведущая место занимает совершенствование аппаратных и программных обеспечений сетей, а также разработка инструментов для настройки параметров протоколов канального уровня, включая модели и алгоритмы оценки эффективности протоколов канального уровня в сети. В этом направлении определенные успехи достигнуты в ведущих странах мира таких как США, Великобритания, Германия, Швеция, Франция, Южную Корея, Индия, Россия и др. уделяется пристанное внимание совершенствованию аппаратных и программных обеспечений телекоммуникационных сетей, позволяющих увеличить эффективности протоколов канала связи.

В мире осуществляются научные исследования, направленные на совершенствованию разработке алгоритмов и моделей, обеспечивающих целостности, задержки и надежности, передаваемых информации в соответствии с международным и отраслевым стандартом. В этой связи особое значение уделяется разработке алгоритмов и программного обеспечения оценки эффективности протоколов канального уровня при передаче данных, в телекоммуникационных сетях на основе современных информационных технологий, что указывает на высокую актуальность и востребованность такого рода исследования.

В Республике широкомасштабно реализуются программы по развитию информатизации общества, по обеспечению всех слоев общества возможностью использования сети Интернет, в том числе с помощью высокоскоростной передачи информации. В «Стратегии действий по пяти приоритетным направлениям по дальнейшему развитию Республики Узбекистан в 2017-2021 годах»² определены задачи «...создать базу для свободного выхода в сеть Интернет, для подключения жителей Республики к высокоскоростному Интернету, ...провести широкомасштабную модернизацию систем телекоммуникаций ...». Выполнение указанных задач, в том числе разработка высокоэффективного метода и алгоритма для оценки параметров протоколов канального уровня на основе аналитической модели оценки и анализа эффективности каналов связи, является актуальным.

Данное диссертационное исследование в определенной степени служит выполнению задач, предусмотренных в Указе Президента Республики Узбекистан от 7 февраля 2017 года №УП-4947 «О стратегии действий по дальнейшему развитию Республики Узбекистан», в Указе Президента Республики Узбекистан от 19 февраля 2018 года № УП-5349 «О мерах по

²Стратегия действий по пяти приоритетным направлениям развития Республики Узбекистан в 2017-2021 годах, Приложение № 1, к Указу Президента Руз от 07.02.2017 г. N УП-4947

дальнейшему совершенствованию сферы информационных технологий и коммуникаций», в Постановлении Президента Республики Узбекистан от 29 августа 2017 года № ПП-3245 «О мерах по дальнейшему совершенствованию системы управления проектами в сфере информационно-коммуникационных технологий», в Постановлении Кабинета Министров Республики Узбекистан от 7 марта 2018 года № 185 «О мерах по дальнейшему улучшению качества услуг связи, информатизации и телекоммуникаций», а также в других нормативно-правовых документах, принятых в данной сфере.

Соответствие исследования приоритетным направлениям развития науки и технологий в Республике Узбекистан. Данное исследование выполнено в соответствии с приоритетным направлением развития науки и технологий Республики Узбекистан IV. «Развитие информатизации и информационно-коммуникационных технологий».

Степень изученности проблемы. Для внедрения телекоммуникационных сетей ведутся широкомасштабные научных исследования по совершенствованию пути их развития, а также методов и алгоритмов оценки эффективности протоколов каналов связи, применяемые в телекоммуникационных сетях.

Научные работы многих зарубежных учёных; Chen–Nee Chuan, E. Zegura Randy H. Katz, Wenyu Jiang, D. Mitra, S. Anick, Henning Schulzrinne, H. Perros, L.G. Kazovsky, M. Sondhi, Z. Cao, O. Osterbo, K. Xiong, J. Cho, H. Соколов, Б.С. Гольдштейн, Н.Н. Слепов, И.Г. Бакланов и др. посвящены данному направлению исследований. В трудах отечественных учёных, таких как, Д.А. Абдуллаев, А.А. Халиков, Т.Н. Нишанбаев, И.Р. Берганов, И.Х. Сиддиков, Р.И. Исаев, А.Е. Аллаев, А.М. Эшмурадов, Н.Усманова, С.С. Парсиев и др. рассмотрены различные аспекты развития телекоммуникационных сетей.

Результаты проведенных исследований показал, что постоянное усложнения новых технологии создания телекоммуникационных сетей и модернизация существующих требуют разработки высокоэффективных методов, моделей и алгоритмов оценки эффективности и производительность и внедрения их на практику. Однако, задачи разработки высокоэффективных методов, моделей и алгоритмов оценки производительности протоколов канального уровня на базе современного математического аппарата и внедрения их на практику изучены недостаточно.

Связь диссертационного исследования с планами научно-исследовательских работ высшего образовательного учреждения, где выполнена диссертация. Диссертационное исследование выполнено в рамках научно-исследовательских проектов Ташкентского государственного технического университета имени И. Каримова, № А-5-42 «Программно-инструментальные средства интеллектуализации автоматизированного мониторинга и управления технологическими объектами в условиях априорной неопределенности» (2015-2017); ОТ-Ф4-78 - «Разработка теоретических основ и регулярных методов синтеза адаптивных систем

управления динамическими объектами на основе идентификационного подхода» (2017-2020).

Целью диссертационной работы является разработка моделей и алгоритмов оценки эффективности протоколов канального уровня телекоммуникационных сетей на базе сети Петри.

Задачи исследования:

произвести системный анализ методов оценки производительности протоколов канального уровня передачи данных с учетом влияния различных факторов на эффективность функционирования телекоммуникационных сетей;

разработка математических моделей и алгоритмов оценки эффективности протоколов канального уровня телекоммуникационных сетей под воздействием помех;

разработка моделей и алгоритмов оценки производительности протоколов канального уровня и исследования их режимов функционирования;

разработка имитационной модели основных показателей протоколов канального уровня с учетом помех.

Объектом исследования является средства оценки эффективности протоколов канального уровня при передаче информации на основе сети Петри.

Предмет исследования составляет методы, модели и алгоритмы оценки эффективности протоколов канального уровня в телекоммуникационных сетях и их программных средств.

Методы исследований: В диссертационной работе использованы методы теории телетрафика, теории вероятностей и математической статистики, дискретная математика, теория графов и математического моделирования.

Научная новизна исследования заключается в следующем:

разработана нечетко-временные сети Петри модели, оценки эффективности протоколов канального уровня при передаче информации в телекоммуникационных сетях под воздействием помех;

разработан алгоритм определения показателей эффективности протоколов канального уровня телекоммуникационной сети: скорость передачи данных, время задержки, потери при передаче, и объем информации;

разработана модели и алгоритмы повышение эффективности протоколов канального уровня телекоммуникационной сети в условиях неопределенности информации;

разработана имитационная модели оценки и исследования скорости, точности и полноты передаваемых информации в телекоммуникационных сетях.

Практические результаты исследований заключаются в следующем:

предложен качественно новый подход оценки эффективности, протоколов канального уровня позволяющк анализировать

производительности, телекоммуникационных сетей, функционирующих в условиях неопределенности информации и находящийся под воздействием помех;

разработано программное обеспечение для исследования показателей и анализ основных факторов, влияющих на эффективность протоколов канального уровня с учетом различных видов помех;

на основе нечетко-временные сети Петри разработано программное обеспечение определения оптимальных значений протоколов канального уровня при передаче кадра в условиях неопределенности внешних воздействий.

Достоверность результатов исследования. Обосновывается сопоставлением моделей и алгоритмов производительности протоколов канального уровня на базе сети Петри, моделей исследования, полученных результатов исследования с общепринятыми мезонами.

Научная и практическая значимость результатов исследования. Научная значимость результатов исследования заключается в разработке нечетко-временные сети Петри модели оценки эффективности протоколов канального уровня при передачи информации по телекоммуникационным сетям под воздействием помех, модели и алгоритмы повышения эффективности протоколов, показателей производительности: скорость передачи данных, временные задержки, потеря при передаче, определения объема информации а также созданной имитационной модели исследования и оценки целостности информации, точности и быстродействия передаваемых информации.

Практическая значимость заключается в новом подходе к оценки эффективности протоколов канального уровня, обеспечивающий исследовать телекоммуникационных сетей в условиях неопределенности информации и разработки программного обеспечения исследования основных показателей влияющие на протоколов канального уровня под воздействием различных помех, а также определения рациональных значений протоколов канального уровня при передачи кадров в условиях неопределенности внешних воздействий в телекоммуникационной сети на базе нечетко-временные сети Петри.

Внедрение результатов исследований.

На основе полученных результатов исследования эффективности протоколов канального уровня телекоммуникационной сети на базе сети Петри.

разработанный модель оценки эффективности протоколов канального уровня передачи данных на основе с нечетко-временным сети Петри для телекоммуникационных сетей при воздействии помех и скорость передачи данных, время удержания, потери при передаче, алгоритм определения объема данных по производительности протокола канального уровня внедрены на предприятиях Министерства информационных технологий и связи, в частности в Ферганском филиале АК «Узбектелеком» (справка Министерства по развитию информационных технологий и коммуникаций

Республики Узбекистан № 33-8 / 5937 от 26 августа 2019 года). В результате научных исследований удалось снизить потери информации на 3-5% за счет определения оптимального количества кадров при высоком уровне помех в сети;

модели и алгоритмы повышения эффективности протоколов канального уровня в телекоммуникационной сети в условиях неопределенности данных, а также имитационная модель критериев изучения и оценки полноты, точности, скорости передаваемых данных в телекоммуникационных сетях, внедрены в ГУП на предприятиях Министерства информационных технологий и связи, в частности в Кашкадарьинском радиотелевизионном центре (справка Министерства информационных технологий и коммуникаций Республики Узбекистан от 26 августа 2019г. № 33–8/5937). Внедрение результатов исследования позволило увеличить скорость информационных потоков на 11%.

Апробация результатов исследования. Результаты данного исследования были обсуждены на 7 конференциях, в том числе на 5 международных и 2 республиканских научно-практических конференциях.

Публикация результатов исследования. Опубликовано всего 21 научных работ, в том числе 1 монография, 8 статей в рекомендованных научных публикациях о публикации основных научных результатов докторских диссертаций Высшей аттестационной комиссии Республики Узбекистан, 2 опубликованных в Республиканских журналах и 6 в зарубежных журналах. Свидетельства о регистрации компьютерных программ.

Структура и объем диссертации. Диссертация состоит из введения, четырёх глав, заключения, списка использованной литературы и приложений. Объем диссертации составляет 110 страниц.

ОСНОВНОЕ СОДЕРЖАНИЕ ДИССЕРТАЦИИ

Во введении обоснованы актуальность и востребованность темы диссертации, показано соответствие исследований приоритетным направлениями развития науки и технологий Республики Узбекистан в области телекоммуникаций, сформулирована цель и задачи, а также объект и предмет исследования, изложены научная новизна, практические результаты исследования, обоснована достоверность полученных результатов, раскрыта их теоретическая и практическая значимость, сведения об опубликованных работах и структура диссертации.

В первой главе диссертации **«Факторы, влияющие на производительность протоколов стандарта IEEE802.11ax»** произведен системный анализ типов каналов связи в телекоммуникационных сетях, существующие методы оценки производительности протоколов канального уровня, анализ современных методов и алгоритмов исследования передачи данных по каналом связи. Определены основные качественные показатели эффективности каналов связи телекоммуникационных сетей.

Обсуждаются ошибки возникновения в передачи данных, методы их обнаружения, оценки и исправления. В процессе передачи информации в них вносятся различные изменения (рисунок 1).



Рисунок 1. Система передачи информации

здесь, ОД – обработка данных, ПИ – преобразователь информации, КУ – канальный уровень, ФУ – физический уровень. В этом случае кадр передается от устройства обработки данных к устройству смены информации. В этом случае исходная информация разбивается на отдельные кадры. Каждый кадр передается по каналу связи в неподключенном состоянии. Известно что, важным аспектом при передачи данных по каналам связи заключается в разбиение пакетов данных на несколько кадров небольшого размера, что приводит к снижению скорости передачи данных, то есть уменьшению производительности протокола канального уровня.

На основе анализа определены основные показатели производительности протоколов канального уровня. Эффективность протоколов канального уровня характеризуется скоростью, точностью и надежностью передачи полезной информации от источника к абоненту. К полезной информацией относятся те информации которые, при дублирование служебных данных кадры, отрицательные и положительные квитанции о доставке данных не доходит до получателя. Модели, используемые для оценки протоколов канального уровня, можно разделить на 2 основные группы: модели потоков и модели, основанные на теории вероятностей в форме систем массового обслуживания (рисунок 2).

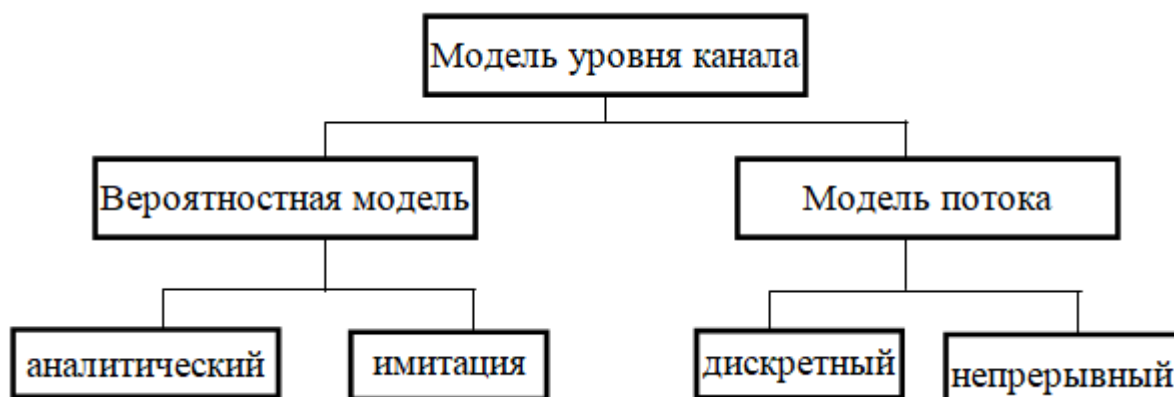


Рисунок 2. Модель канала связи

В отличие от недостатков описанных выше методов, для оценки производительности протоколов канального уровня была выбрана и обоснована математическая модель, основанная на сети Петри при передаче данных. В этой главе также выбраны основные протоколы для настройки протоколов канального уровня, т. е. режимы обработки протоколов, размера протокола времени, размера информационного кадра и режимов передачи данных. Исходя из этого, были определены цели и задачи диссертации.

Вторая глава диссертации «**Разработка модели оценки параметров протокола**» посвящена разработке математической имитационной вычислительной модели оценки протоколов канального уровня, представленная в виде аналитической зависимости. Проанализировано влияние параметров протокола канального уровня на характеристики передачи данных.

В диссертационной работе рассматриваются вопросы передачи информации по стандарту IEEE 802.11ах, где увеличения скорости передачи данных обеспечивается благодаря использованию циклического сжатия информации, что является важным преимуществом данного способа. В результате этого средняя задержка времени уменьшается благодаря использованию одного заголовка вместо нескольких заголовков для разных циклов.

Произведен анализ методов организации механизма обмена информации в телекоммуникационных сетях для различных режимов работы каналов связи: режима ожидания, режима N-шагового возврата и режима селективного повторения.

Эффективность передачи данных определяется количеством N_B битов передаваемых во временном интервале T_S , т.е.

$$V_e = N_B / T_S \quad (1)$$

В телекоммуникационных сетях источник информации ожидает подтверждения получения информации через определенный промежуток времени.

Частота кадров на канальном уровне определяется по следующей формуле:

$$T_{data} = T_{pr} + T_{sig} + T_{ex} + T_{sym} \left(\frac{N_{serv} + N_{tail} + 8 \left(H_{mac} + H_{snap} + H_{ip} + H_{tcp} + N_{data} \right)}{N_{dbps}} \right) \quad (2)$$

где, T_{pr} – длина заголовки кадра; T_{sig} – длина отдельной области; T_{ex} – удлинения длины сигнала; T_{sym} – длина одного символа; N_{serv} – количество битов в поле; N_{dbps} – количество бит в сигнале; N_{tail} – размер последнего части бита.

Если подтверждение не получено, следующий кадр не будет передан до тех пор, пока не будет получено подтверждение. В этом случае время сеанса связи оценивается следующим образом.

$$T_S \approx T_B + P_R T_B = T_B \left(1 + P_C + P_E - P_C P_E \right), \quad (3)$$

где, P_R – вероятность повторной передачи блока кадров; P_C – потеря или повреждение кадров; P_E – вероятность ошибочного приема кадра.

Для оценки эффективности протоколов канального уровня телекоммуникационной сети в работе предложен использовать метод основанные на расчета времени RTT(Round Trip Time):

$$RTT = \frac{N}{R} + \frac{N_{чбкк}}{R} + \frac{S}{R_{рас.сиг}} + 2 * T_{ИМК} \quad (4)$$

где, R - номинальная скорость передачи данных по протоколу обмена канального уровня;
 N – длина кадра; $N_{чбкк}$ – число битов в кадре квитанции;
 S – длина каналов связи; $T_{ИМК}$ – временной интервал между кадрами;
 $T_{ИМК} = T_1 + T_2$.

T_1 – потраченное время на обработку информации; T_2 – потраченное время при повторной передаче квитанции кадра; $R_{рас.сиг.}$ – скорость распространения сигнала в среде передачи; $R_{рас.сиг.} = c_0 \cdot \mu$, c_0 – скорость распространения сигнала в вакууме; μ – относительный скорость передаваемого сигнала.

В диссертационной работе были проанализированы три модели контроля ошибок и управления информационными потоками: режим ожидания, режим возврата на N – шагов и реальная скорость передачи данных для режимов селективной повторении. На основе этих выражений определены оптимальные значения параметров производительности протокола, варьируя размера кадров, длину каналов связи и так далее. Оценка производительности протоколов передачи данных при наличии помех каналов для режима «Возврат на N-шагов» скорость передачи данных определяется по формуле:

$$V = \frac{(N - C) * k}{T_{кадр}} * Pk + D * k * Pc \quad (5)$$

где, $P_K = (1 - (1 - BER)^N)^K$ – вероятность искажения кадра в окне;
 $P_C = (1 - (1 - BER)^N)^C$ – вероятность искажения служебных кадров в окне.

На основе анализа эффективности протоколов канального уровня выявлен, что размер передаваемых информационных кадров существенно влияет на скорость передачи данных по каналам связи.

Что при передаче данных по каналам связи выполняются следующие операции: биты разбиваются на кадры, контролируется поток кадров,

обрабатываются ошибки при передаче. Если информационный канал имеет несколько узлов, они подразделяются на более мелкие кадры с учетом размера кадра в каждом узле.

Тогда время передачи данных определяется следующим образом:

$$t_{\sum n \text{ пред}} = t_{oc} \cdot n + (n-1) \cdot t_{лин} + \sum_{i=1}^n I(L > L_1) \left(t_{кадр(n-1)} + t_{кадр} \cdot m_1 \right) \quad (6)$$

Эффективная скорость передачи данных определяется по формуле:

$$V_{эфф} = \frac{M - L_{заг}}{\left(t_{oc} \cdot n + (n-1) \cdot t_{сум} + \sum_{i=1}^n I(L > L_1) \left(t_{фрагм \ n-1} + t_{фрагм} \cdot m_2 \right) + t_{ож} \right) \cdot k} \quad (7),$$

где, t_{oc} – время, затраченное на обработку сигнала на узле; n – число промежуточных узлов между отправителем и получателем; $t_{лин}$ – время передачи кадра в линии; I – функция индикатора; M – полезный организатор передаваемых данных; L – длина заголовка; $t_{кадр}$ – время, затраченное на фрагментацию кадра; m – количество кадров; $t_{ож}$ – время, затраченное на ожидание перед повторной передачей; k – количество повторных попыток передачи данных.

Из полученной математической модели оценки передачи данных следует, что с увеличением количества кадров m время разделения на промежуточных узлах увеличивается, и, как следствие, эффективная скорость передачи данных уменьшается.

Задержка D в канале при передаче кадров под влиянием помех обычно определяется следующим выражением:

$$D = \frac{N_{квит}}{R} + \frac{S}{R_{рас.сиг}} \quad (8)$$

где, ρ – вероятность неуспешной передачи кадра;

$$\rho = 1 - (1 - BER)^n.$$

Реальная скорость передачи информации определяется следующим образом:

$$V = \frac{\left(N_{кадр} - C \right) * k}{T_{кадр}} \rho. \quad (9)$$

Разработана рекомендация по выбору режима ожидания, количества кадров, размера кадров и выбора таймера для расчета скорости передачи данных для различных режимов работы каналов связи.

В третьей главе диссертации «**Определение производительности протоколов канального уровня на базе Петри модели**» представлена

математические модели оценки качественных показателей таких как скорость передачи по каналам связи, пропускная способность канала, а также модели процесса передачи информации в виде нечетко-временной сети Петри.

На основе системного подхода разработана функциональная схема процесса передачи данных по каналам связи и выбора параметров протоколов передачи данных (рисунок 3).

В функциональной схеме учтены влияние внешних факторов на процесс передачи данных при наличии помех в каналах связи. Известно что, скорость и точность передаваемой информации зависят от множество факторов и помех.

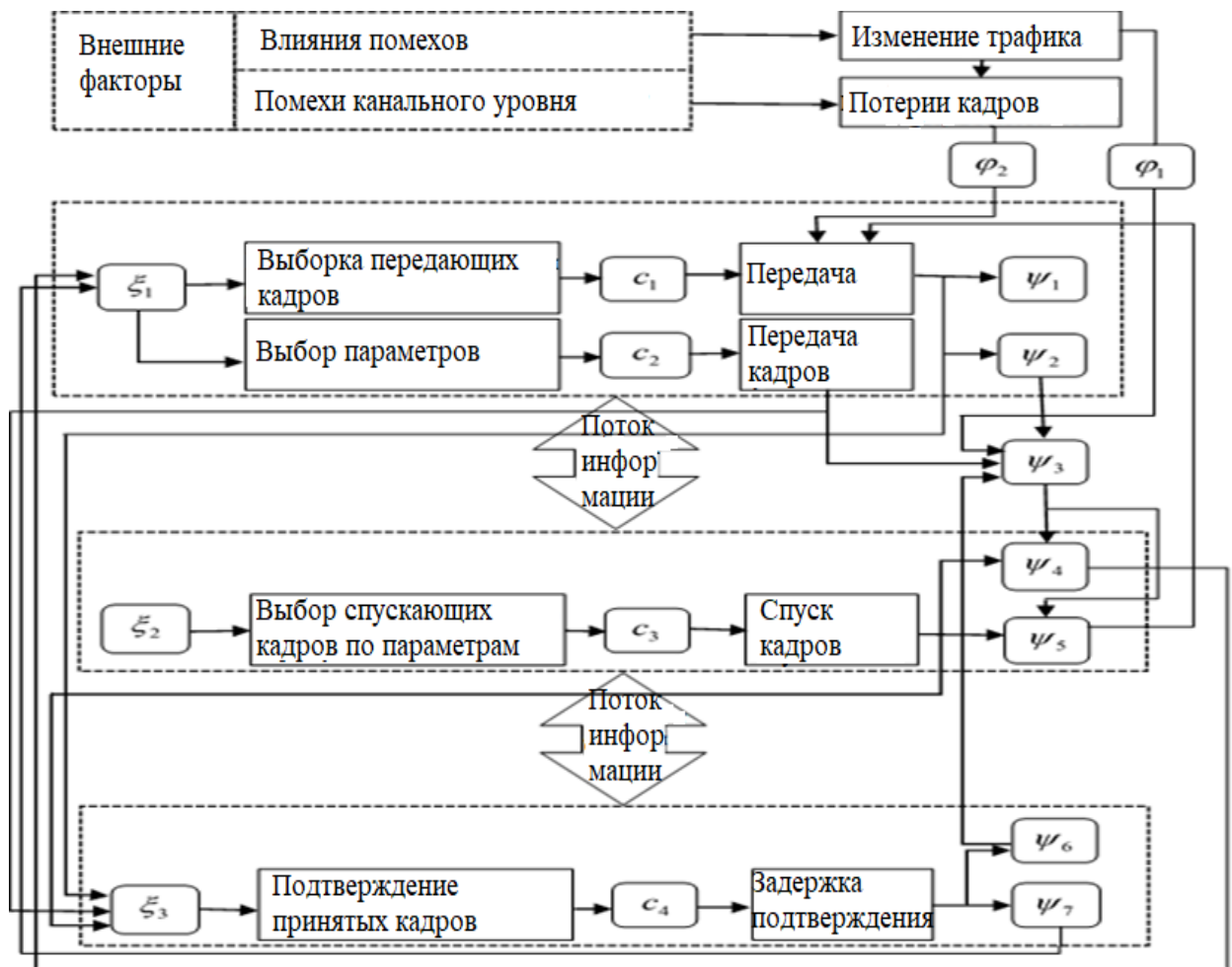


Рисунок 3. Функциональная схема процесса передачи данных по каналам связи и выбора параметров протоколов передачи данных

В этом случае передача данных по каналам связи может быть представлена четвёрткой:

$$S = \{\Phi, E, c, \phi\}, \quad (10)$$

где, $\Phi = \{\Phi_1, \Phi_2\}$ – множество внешних воздействий, факторов, помех; $E = \{\epsilon_1, \epsilon_2, \epsilon_3\}$ – интенсивность передачи информации; $C = \{c_1, c_2, c_3, c_4\}$ – параметры передачи данных по кадром; $\Psi = \{\psi_1, \psi_2, \dots, \psi_7\}$ – показатели производительности протокола канального уровня.

Влияние вышеперечисленных внешних факторов на процессы кадровой передачи данных учитывают следующие величины множества Φ : φ_1 – величины, характеризующие изменение потоков информации при помех; φ_2 – величины, характеризующие потери или искаженность информации. В качестве входных переменных при передаче информации в каналах связи обозначены множеством Ξ : ξ_1 – длительность ожидания и подтверждения; ξ_2 – величины, характеризующие интенсивность поступления кадров в сети.

Разработанная функциональная модель позволяет сформировать закон взаимозависимости выходных величин с входными величинами, когда взаимозависимость переменных находится случайной характеристикой.

В диссертационной работе были разработаны модели устройств канала связи для оценки эффективности протокола канального уровня телекоммуникационной сети (рисунок 4).

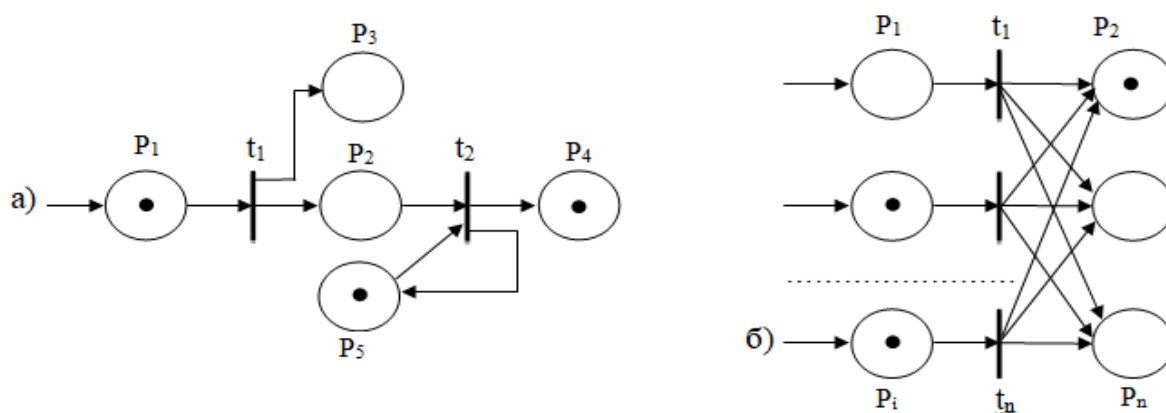


Рисунок 4. Модели нечетко-временной сети Петри для устройств канала связи

Для оценки эффективности протокола канального уровня в работе предложен метод нечеткой-временной сети Петри, задаваемой четверкой следующим образом:

$$P_T = (N, \mu_0, Z_T, S_T), \quad (11)$$

где, $N=(P,T,I,O)$ – структура НВСП: $P=\{p_i\}$, ($i=1, \dots, n$; n – количество позиций) – множество позиций; $T=\{t_j\}$, ($j=1, \dots, m$; m – количество переходов) – множество переходов; $I: P \times T \rightarrow \{0,1\}$; $O: T \times P \rightarrow \{0,1\}$ – входные и выходные переходные инцидентные функции соответственно; $\mu_0 = (\mu_1^0, \mu_2^0, \dots, \mu_n^0)$ – начальный вектор маркировок.

Совместимые маркеры могут переходить в новое состояние после того, как переходы выполняются беспорядочно, определяемая следующей формулой по истечении времени их хранения:

$$\mu_i^0 = \langle \mu_{1i}^0, \mu_{2i}^0, \mu_{3i}^0 \rangle \quad (i \in \{1, 2, \dots, n\}) \quad (12)$$

тогда, входные d_{ij}^- , выходные d_{ij}^+ положения инцидентных элементов d_{ij} определяются по следующей формуле:

$$d_{ij}^- = \begin{cases} 1, & \text{агар } p_i \in I(t_j), \\ 0, & \text{агар } p_i \notin I(t_j), \end{cases}; d_{ij}^+ = \begin{cases} 1, & \text{агар } p_i \in O(t_j), \\ 0, & \text{агар } p_i \notin O(t_j), \end{cases};$$

$$d_{ij} = \begin{cases} -1 & \text{агар } p_i \in I(t_j), p_i \notin O(t_j), \\ 1, & \text{агар } p_i \notin I(t_j), p_i \notin O(t_j), \\ 0, & \text{агар } p_i \notin I(t_j), p_i \in O(t_j) \end{cases} \quad (13)$$

На основе этих предположений разработан алгоритм построение нечетко-временной сети Петри (НВСП) модели передачи данных по каналам связи. Для формализации процесса построение НВСП первоначально определяются возможные позиции и переходы при передачи кадров через каналов связи (рисунок 5.). В этом случае определены позиции и переходы для представления передачи кадров через канал связи в форме НВСП.

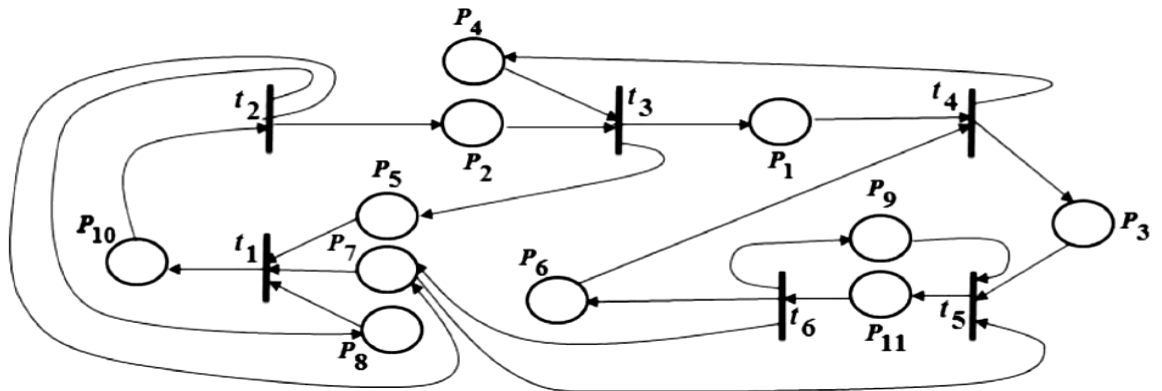


Рисунок 5. Нечетко-временная сеть Петри

С учетом динамики функционирования каналов связи определены следующие позиции: p_1 – канал передает кадр; p_2 – кадр находится на передающем устройстве; p_3 – кадр преобразуется на форму сигнала; p_4 – канал связи свободен; p_5 – приёмник готов к принятию кадра; p_6 – преобразователь сигнала в приемники свободен; p_7 – приемник готов к принятию информации; p_8 – флаг установлен в кадре; p_9 – передаёт кадр на канал связи; p_{10} – кадр прибыл к получателю; p_{11} – проверка ошибки кадра.

Тогда множество переходов $T = \{t_1, \dots, t_6\}$ – характеризует условия выполнения операций (перехода) т.е.: t_1 – выполняются операции передачи кадра; t_2 – завершена передача кадра на канал связи; t_3 – выполняет приём кадра; t_4 – завершено получение кадра; t_5 – проверены ошибки кадра; t_6 – передача квитанции о положительном приёме кадра и получатель готов к приёму следующего кадра.

Готовность выполнения операции соответствует маркировки μ . Разработан алгоритм построения модели передачи данных по каналам связи в виде нечетко-временной Петри (рисунок 6). Следует отметить, что НВСП позволяет учитывать вероятности влияния внешних помех и других факторов при передачи данных по каналам связи. Следовательно, эту модель

можно использовать при проектировании каналов связи и оценке эффективности протоколов канального уровня.

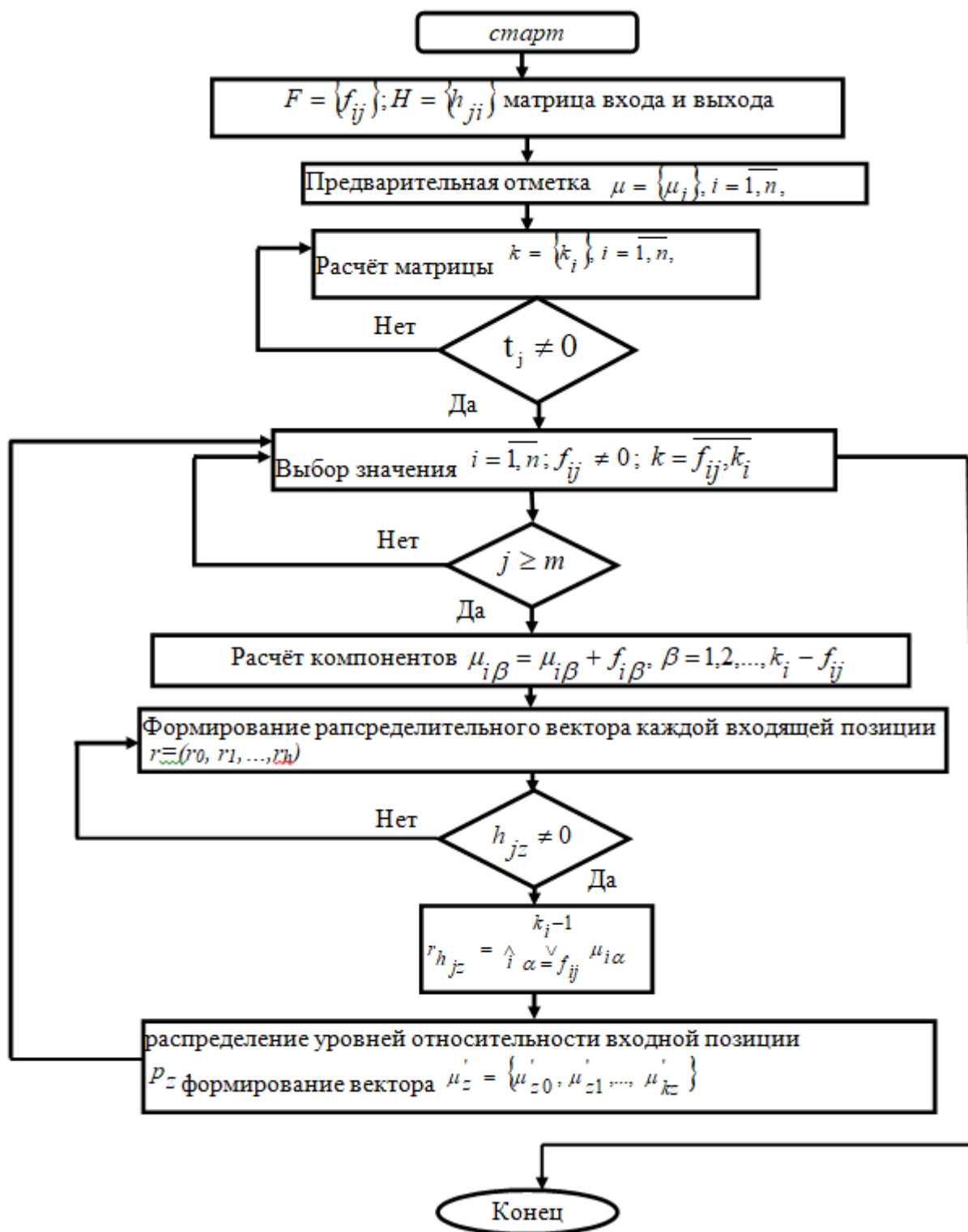


Рисунок 6. Алгоритм построения передачи кадров в виде нечетко-временной сети Петри

Разработанные нечетко-временные сети Петри модели позволяет определить качественные и количественные показатели каналов связи, отражающие эффективность протоколов канального уровня, к которым относятся средняя частота кадров, дисперсия времени, среднее значение

кадров в системе, время прибытия кадра в системе, средний размер следующего кадра и их среднее время прибытия в канале.

Для решения задачи оценивания вероятностно-временных характеристик каналов связи в диссертационной работе разработаны графо-аналитические модели в виде сети Петри (рисунок 7). В этом случае процесс функционирования системы можно рассматривать смены состояний, характеризующие определенные события. Каждому из состояний соответствует определенная вероятность. Переход системы из состояния в другое состояние связывается с выполнением некоторой операции, описываемой случайной величиной с известным законом распределения.

В модели сети Петри узлы графа представляются вероятностно – временными характеристиками.

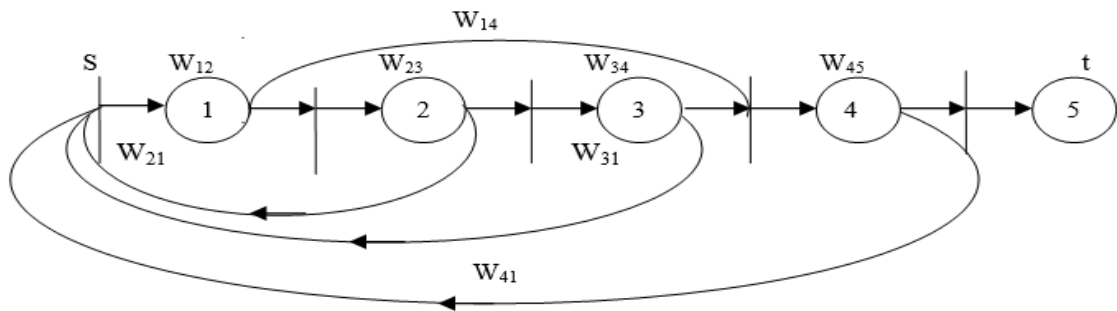


Рисунок 7. Модель передачи данных по каналам связи

В модели Петри дуги графа интерпретируются состоянием каналов связи, а узлы графа интерпретируются вероятностно-временной характеристикой.

Циклы зафиксированы в виде переходов

$$W_{12} \rightarrow W_{21}; W_{12} \rightarrow W_{23} \rightarrow W_{31}; W_{12} \rightarrow W_{23} \rightarrow W_{34} \rightarrow W_{41}; W_{14} \rightarrow W_{41}.$$

Эквивалентная W – функция времени передачи сообщения определяете по формуле:

$$W_E(s) = (W_{14} W_{45} + W_{12} W_{23} W_{34} W_{45}) / (1 - W_{12} W_{21} - W_{12} W_{23} W_{31} - W_{12} W_{21} W_{34} W_{41} - W_{14} W_{41}) =$$

$$= \frac{p_4 \lambda_4 (\lambda_3 - s) (q_1 \lambda_1 (\lambda_2 - s) (\lambda_3 - s)^2 + p_1 p_2 p_3 \lambda_2 \lambda_3^2 (\lambda_1 - s))}{(\lambda_4 - s) \left(p_1 \lambda_2 \lambda_3 (\lambda_1 - s) (\lambda_3 - s)^2 \left(\frac{(\lambda_2 - s) (\lambda_3 - s)}{p_1 \lambda_2 \lambda_3} - \frac{p_2 q_3 \lambda_3}{\lambda_3 - s} - \frac{p_2 p_3 q_4 \lambda_3^2}{(\lambda_3 - s)^2} - \frac{q_1 q_4 \lambda_1 (\lambda_2 - s)}{p_1 \lambda_2} - q_2 \right) \right)},$$

где, $1 - p_1 = q_1; 1 - p_2 = q_2; 1 - p_3 = q_3; 1 - p_4 = q_4.$

Здесь P_i вероятность попадания кадров в сети, λ – производящая интенсивность при процессе передачи кадров, S – функции Лапласа. Сравнительный анализ полученных результатов математическим моделям в виде нечетко-временные сети Петри с аналитическими методами показал, адекватность моделей и является более эффективным для исследования функционирования телекоммуникационных сетей.

В четвертой главе диссертации «Разработка имитационной модели для оценки производительности протоколов канального уровня»,

приводятся результаты применения разработанных моделей и алгоритмов оценки эффективности протоколов канального уровня в экспериментальных исследованиях. Разработанные вычислительные модели являются основой создания программного комплекса для проведения имитационных экспериментов. Обобщенная структурная схема имитационной модели передачи данных по каналом связи для стандарта IEEE 802.11ax представлена на рисунок 5. Имитационная модель передачи данных позволяет исследовать и оценить производительности протоколов канального уровня на различных режимах работы каналов связи: режим ожидания, режим возврата N шагов и селективный режим повторения.

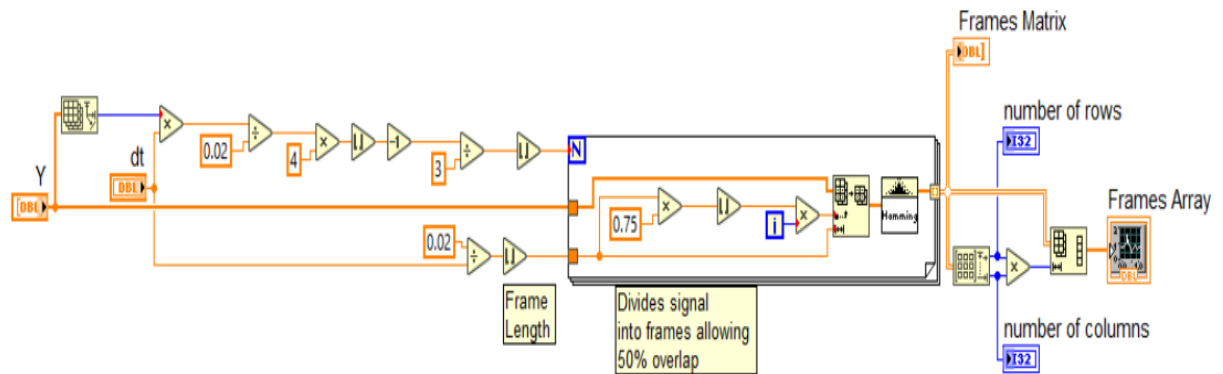


Рисунок 5. Стандарт IEEE 802.11ax – имитационная модель передачи данных

Произведен сравнительный анализ аналитической и имитационной модели процесса передачи информации при различ уровнях помех. При значении уровня помех $BER=10^{-5}$ результаты двух моделей различаются на 0,2 Мб/с (рисунок 6), что показывает адекватность имитационной модели.

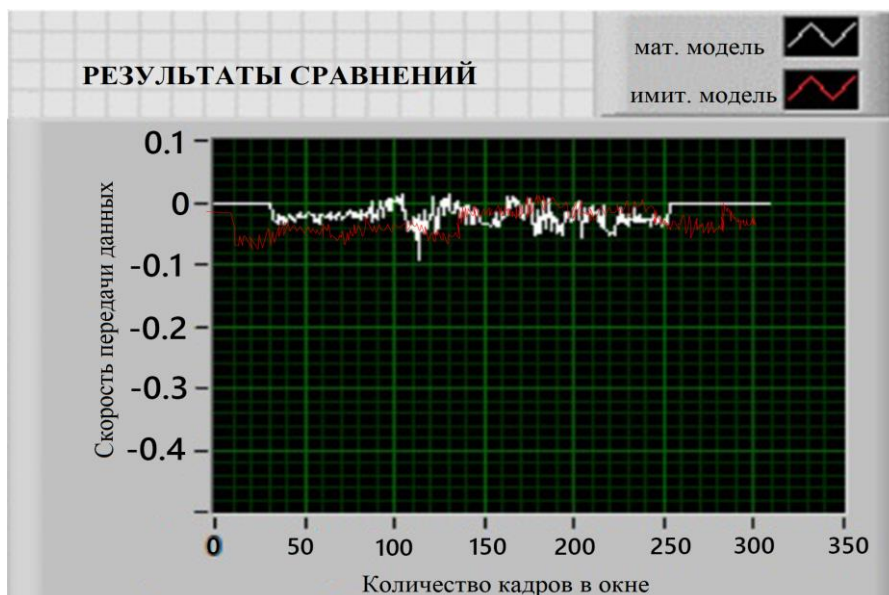


Рисунок 6. Сравнение результатов математической модели при $BER=10^{-5}$

Результат сравнения имитационного моделирования и аналитических расчетов показали, что реальная скорость информационного потока зависит от размера и количества передаваемых кадров по каналом связи при наличии помех.

ЗАКЛЮЧЕНИЕ

Результаты проведенных исследований по теме диссертации «Модели и алгоритмы оценки эффективности протоколов канального уровня телекоммуникационной сети на базе сети Петри» позволят сформулировать следующие выводы:

1. На основе системного анализа определена ограниченность существующих методов оценки производительности протоколов передачи данных по каналам связи при наличии различных видов помех.

2. Разработан способ оценки эффективности протоколов канального уровня с учётом влияния размер передаваемых кадров, количества кадров и уровня помех на скорость передачи информации на различных режимах каналов связи.

3. С позиции системного подхода создана функциональная схема передачи данных по каналам связи и выбора параметров протоколов канального уровня.

4. Разработаны нечетко-временные Петри модели оценки эффективности протоколов канального уровня при передаче информации в информационных и коммуникационных сетях позволяющие учитывать влияния помех на показатели передачи данных.

5. Разработанные нечетко-временные сети Петри модели каналов связи оценки эффективности протокола канального уровня позволили уменьшить на 4,2%-7,5% потоков передачи информационных потоков.

6. Разработан высокопроизводительный вычислительный алгоритм определения параметров эффективности протоколов канального уровня (скорость передачи данных, время удержания, потери при передаче, объем данных и т.д.) в условиях неопределенности информации. Реализация данного алгоритма позволяет снизить потери данных на 3-5% при высоком уровне помех в сети.

7. Разработан программный комплекс имитационного моделирования оценки и анализа полноты, целостности и быстродействия передаваемой информации в телекоммуникационных сетях. Проведён имитационный эксперимент определения взаимосвязи между величинами, характеризующими производительности каналов связи. (Программа определения ошибок передачи и приёма информации)

8. Результаты экспериментальных исследований диссертации приняты для практического использования в Ферганском филиале «Узбектелеком» и Кашкадарьинском центре радиовещания. Внедрение результатов научного исследования на предприятиях позволило повысить скорость информационных потоков на 11%.

**SCIENTIFIC COUNCIL AWARDING SCIENTIFIC DEGREES
DSc.13/30.12.2019.T.07.02 AT TASHKENT UNIVERSITY OF
INFORMATION TECHNOLOGIES**

TASHKENT STATE TECHNICAL UNIVERSITY

KARIMOV SHERZOD SOBIRJONOVICH

**MODELS AND ALGORITHMS FOR EVALUATING THE EFFICIENCY
OF THE DATA LINK PROTOCOLS OF A TELECOMMUNICATION
NETWORK BASED ON THE PETRI NET**

05.04.01 - Telecommunication and Computer Systems, Telecommunication Networks and
Devices. Distribution of Information

**DISSERTATION ABSTRACT FOR THE DOCTOR OF PHILOSOPHY DEGREE (PhD)
OF TECHNICAL SCIENCES**

Tashkent - 2021

The theme of dissertation of doctor of philosophy (PhD) was registered at the Supreme Attestation commission at the Cabinet of Ministers of the Republic of Uzbekistan under number B2021.2.PhD/T452

The dissertation has been prepared at Tashkent University of Information Technologies.

The abstract of the dissertation is posted in three languages (Uzbek, Russian, English (resume)) on the Scientific Council website (www.tuit.uz) and on the website of «ZiyoNet» Information and Educational Portal (www.ziyo.net.uz).

Scientific adviser: **Siddikov Isamiddin Xakimovich**
Doctor of Technical Sciences, Professor

Official opponents: **Xamdamov Utkir Raxmatillayevich**
Doctor of Technical Sciences, Professor

Tashmanov Erjon Baymatovich
Doctor of Technical Sciences, Professor

Leading organization: **Tashkent State Transport University**

The defense of the thesis will held on July 16, 2021 year at 14⁰⁰ hours at the meeting of the Scientific Council DSc.13/30.12.2019.T.07.02 at the Tashkent University of Information Technologies in **on-line** mode on the Zoom platform. **Zoom ID: 330 044 4963. Access code 1.** (Address: 100202, Tashkent city, Amir Temur street, 108. Ph.: (99871) 238-64-43; fax: (99871) 238-65-52, e-mail: tuit@tuit.uz).

The dissertation could be reviewed in the Information Resource Centre of the Tashkent University of Information Technologies (is registered under № 212) (Address: 100202, Tashkent city, Amir Temur street, 108.Tel: (99871) 238-64-43, fax: (99871) 238-65-52).

The abstract of dissertation is distributed on “06” 07 2021
(Protocol at the register № on “2” 07 07 2021



I.X.Siddikov
Chairman of the Scientific Council awarding
Scientific Degrees, Doctor of Technical
Sciences, Professor

X.E. Xujamatov
Scientific Secretary of the Scientific Council
awarding Scientific degrees, PhD, Docent

D.A. Davrombekov
Chairman of the Academic Seminar under the
Scientific Council awarding Scientific degrees,
Doctor of Technical Sciences, Docent

INTRODUCTION (abstract of PhD thesis)

The aim of the research work is to develop models and algorithms for evaluating the effectiveness of the data link protocols of telecommunication networks on the base of Petri net.

The object of the research work is the tools of assessing the efficiency of the data link protocols under transmitting information on the base of Petri net.

The scientific novelty of the research work is as follows:

fuzzy-time Petri nets of the model, evaluating the efficiency of the data link protocols at transmitting information in telecommunication networks under the influence of interference are developed;

an algorithm of efficiency indicators of the telecommunication network data link protocols: data transfer rate, delay time, transmission losses and information volume is developed;

models and algorithms to improve the efficiency of the data link protocols of a telecommunication network in conditions of information uncertainty are developed;

a simulation model for assessing and researching the speed, accuracy and completeness of transmitted information in telecommunication networks is developed.

Implementation of the research results

On the basis of the obtained results of the research of the efficiency of the data link protocols of the telecommunication network on the base of Petri net.

developed a software tool on the basis of models and an algorithm for evaluating the performance of telecommunication networks protocols was implemented at the enterprises of the Ministry of Information Technologies and Communications, in particular in the Fergana branch of JSC Uzbektelecom (reference of the Ministry for Development of Information Technologies and Communications of the Republic of Uzbekistan No. 33-8 / 5937 of 26 August 2019). As a result of scientific research, it was possible to reduce the loss of information by 3-5% by determining the optimal number of frames with a high level of interference in the network;

Computational algorithms based on the models developed by Petri, assessing the effectiveness of data link protocols in telecommunication networks, introduced in the SUE at the enterprises of the Ministry of Information Technologies and Communications, in particular in the Kashkadarya Radio and Television Center (reference of the Ministry of Information Technologies and Communications of the Republic of Uzbekistan dated August 26, 2019, No. 33 –8/5937). The implementation of the research results is allowed to increase the speed of information flows by 11%.

Structure and volume of the dissertation. The content of the thesis consists of an introduction, four chapters, a conclusion, a list of references and applications. The volume of the thesis is 110 pages.

ЭЪЛОН ҚИЛИНГАН ИШЛАР РЎЙХАТИ
СПИСОК ОПУБЛИКОВАННЫХ РАБОТ
LIST OF PUBLISHED WORKS

I бўлим (I часть, part I)

1. Сиддиқов И.Х., Мамасадиқова Н.Ю., Измайлова Р.Н., Каримов Ш.С. Информационно – аналитическая система мониторинга и управления нефтехимических производств // Фергане 2017. Монография. –С.157.

2. Karimov Sh.S., Models and algorithms for evaluating the efficiency of the data link protocols of a telecommunication network based on the Petri net // International Journal of Advanced Research in Science, Engineering and Technology Vol. 8, Issue 5 , May 2021, -p.p.17392-17396. (05.00.00; №8).

3. Karimov Sh.S., Determination of probability – temporary characteristics of communication channels when transmitting priority and non–priority data // Technical science and innovation journal, Volume 2019 Issue 3, Article 8. –p.p. 20–27. DOI: <https://doi.org/10.51346/tstu-01.19.3.-77-0037>. Олий аттестация Комиссияси Раёсатининг №87–01–578 (30.07.2020 й.) қарори билан ОАК илмий нашрлар рўйхатиغا киритилган хорижий илмий нашрларга тенглаштирилган.

4. Нигматов З.З., Каримов Ш.С., Охунов А.Р. Телекоммуникация тармоқларида ахборот оқимларини қайта ишлашни тақсимлаш вазифасини эҳтимоллигини аниқлаш // Мухаммад ал–Хоразмий авлодлари илмий–амалий ва ахборот–таҳлилий журнали, № 2(8)/2019, –С. 62–65. (05.00.00; №10).

5. Sh.S. Karimov, Y. Cho. Evaluation of the efficiency of protocol parameters at the channel level // Technical science and innovation journal, Volume 2020 Issue 3, Article 7. –p.p. 165–171. DOI: <https://doi.org/10.51346/tstu-01.20.3-77-0071>. Олий аттестация Комиссияси Раёсатининг №87–01–578 (30.07.2020 й.) қарори билан ОАК илмий нашрлар рўйхатиغا киритилган хорижий илмий нашрларга тенглаштирилган.

6. Nigmatov Z.Z., Karimov Sh.S. Research of the Characteristics of the Information Stream Transmission Channel Based on a Hybrid Neural Network // Chemical technology control and management, International scientific and technical journal. Vol. 2020: Iss. 5, Article 40. –p.p. 221–225. DOI: <https://doi.org/10.34920/2020.5-6.221-224>. Олий аттестация Комиссияси Раёсатининг №87–01–578 (30.07.2020 й.) қарори билан ОАК илмий нашрлар рўйхатиغا киритилган хорижий илмий нашрларга тенглаштирилган.

7. Atajonov M.O., Karimov Sh.S. Adaptive control nonlinear system with inaccurate data on the relative degree in complete parametric uncertainty // “International journal of advanced research in science engineering and technology”. India, Vol.3, Issue 9, September 2016, ISSN 2350–0328, –p.p. 2702–2706. (05.00.00; №8).

8. Siddiqov I.X., Izmaylova R.N., Karimov Sh.S. Logic–graphic model of monitoring of technology statuses of equipment of petrochemical // “International

journal of advanced research in science engineering and technology”. India, Vol.4, Issue 3, March 2017, ISSN 2350–0328, –p.p. 3446–3450. (05.00.00; №8).

9. Сиддиков И.Х., Каримов Ш.С., Хушназарова Д.Р. Децентрализованное управление взаимосвязанных динамических объектов в условиях информационных неопределенностей // Мухаммад ал–Хоразмий авлодлари илмий–амалий ва ахборот–тахлилий журнали, № 1(3)/2018, –С.85–88. (05.00.00; №10).

II бўлим (II часть, part II)

10. Сидиков И.Х., Хамрокулов У.Ш., Нигматов З.З., Каримов Ш.С. Формальное представление структуры системы управления информационным потоком // International conference on importance of information communication technologies in innovative development of sectors of economy, April 5–6, 2018, Tashkent. –p.p. 651–654.

11. Abdukadirov A.A., Nigmatov Z.Z., Karimov Sh.S., Umurzakova D.M. Formalization of the problem of distribution of processing of information flows in information–telecommunications of the network // Tenth World Conference “Intelligent Systems for Industrial Automation”, WCIS–2018, 25–26 October 2018, Tashkent, Uzbekistan. –p.p. 283–286.

12. Каримов Ш.С., Нигматов З.З., Бахриева Х.А., Мамасодикова Н.Ю. Методика оценки качества информационно–вычислительной сети / “Замонавий ишлаб чиқаришнинг иш самарадорлиги ва энерго–ресурс тежамкорлигини ошириш муаммолари” мавзусидаги халқаро илмий–амалий анжуман 3–4 октябрь 2018 йил, Андижон.

13. Karimov Sh.S., Norinov M.U. Information on the reduction of the telecommunication system / Science, research, development #16. Barcelona–2019. ISBN:978–83–66030–93–0. 30.04.2019. p.p. 288–293.

14. Каримов Ш.С. Алгоритм расчёта структурной надёжности передачи информации на канальном уровне / Замонавий ишлаб чиқаришнинг муҳандислик ватехнологик муаммоларини инновацион ечимлари халқаро илмий анжуман материаллари. 2–том, 14–16 ноябрь 2019 г. Бухара–2019 й. Стр. 299–300.

15. Каримов Ш.С., Бакирова Ш. Телекоммуникация тармоқларида маълумотлар узатишнинг петри тўри модели / «Илм–фан, таълим ва ишлаб чиқаришнинг инновацион ривожлантиришдаги замонавий муаммолар» мавзусида халқаро илмий–амалий конференция, Андижон–2020 й, 230–233 бетлар.

16. Юнусова С.Т., Каримов Ш.С. Канал сатҳи протоколлари унумдорлигини баҳолашда Петри тўри модели / Инновацион ва замонавий ахборот технологияларини таълим, фан ва бошқарув соҳаларида қўллаш истиқболлари халқаро илмий – амалий онлайн конференцияси. 14–15 май 2020 йил. Самарқанд – 2020 й. 103–105 бетлар.

17. Каримов Ш.С. Имитационное моделирование вычислительных сетей с помощи сети Петри // Ахборот – коммуникация технологияларини ривожлантириш шароитида инновациялар мавзусидаги Республика илмий–

амалий анжуман маърузалар тўплами (15–17 апрель). Қарши –2019 й. 469–471 бетлар.

18. Нигматов З.З., Каримов Ш.С. Телекоммуникация тармоқларида трафикларни тақсимлашда нейрон тўрнинг тури ва архитектурасини танлаш / “Кимё, озиқ–овқат ва кимёвий технологияларни такомиллаштиришда инновацион ғоялар” мавзусидаги Республика илмий–амалий анжуман материаллар тўплами. Наманган–2019 й. 13–15 бетлар.

19. Каримов Ш.С. Канал сатҳидаги протоколларнинг асосий сифат кўрсаткичлари / Ахборот – коммуникация технологиялари ва телекоммуникацияларнинг замонавий муаммолари ва ечимлари Республика илмий – техник анжуманининг маърузалар тўплами, Фарғона 2020 й. 347–351 бетлар.

20. Каримов Ш.С. Программа для обнаружения ошибок при приеме и передачи информации // №DGU 05939 Агентство по интеллектуальной собственности РУз. – Ташкент, 08.01.2019.

21. Каримов Ш.С., Атажонов М.О., Шербобоева Г.Б. Автоматизированная система сбора и формирования данных в информационно–телекоммуникационных сетях // №DGU 05940 Агенство по интеллектуальной собственности РУз. – Ташкент, 08.01.2019.

Автореферат «Муҳаммад ал–Хоразмий авлодлари» илмий журнали таҳририятида таҳрирдан ўтказилди ва ўзбек, рус, инглиз тиллари матнларни мослиги текширилди (02.07.2021 й.).

Бичими: 84x60 ¹/₁₆. «Times New Roman» гарнитура рақамли босма усулида босилди.
Шартли босма табағи: 3. Адади 100. Буюртма №12.

«Тошкент кимё–технология институти» босмахонасида чоп этилди.
100011, Тошкент, Навоий кўчаси, 32–уй.