

**МИЛЛИЙ ТЕХНОЛОГИК ТАДҚИҚОТЛАР УНИВЕРСИТЕТИ
«МИСиС»НИНГ ОЛМАЛИҚ ШАҲРИДАГИ ФИЛИАЛИ ҲУЗУРИДАГИ
ИЛМИЙ ДАРАЖАЛАР БЕРУВЧИ DSc.22/30.12.2019.Т.98.01
РАҚАМЛИ ИЛМИЙ КЕНГАШ**

**ИСЛОМ КАРИМОВ НОМИДАГИ
ТОШКЕНТ ДАВЛАТ ТЕХНИКА УНИВЕРСИТЕТИ**

ИСРАИЛОВ МАНСУРЖОН АБДУСАМАТОВИЧ

**ЎЗ-ЎЗИДАН ЁНАДИГАН КЎМИР ҚАТЛАМЛАРИНИ ҚАЗИБ
ОЛИШДА ЁНГИННИНГ ОЛДИНИ ОЛИШ ТАДБИРЛАРИНИ
ТАДҚИҚ ҚИЛИШ ВА ИШЛАБ ЧИҚИШ**

04.00.10 – Геотехнология (очик, ер ости ва қурилиш)

**Техника фанлари бўйича фалсафа доктори (PhD) диссертацияси
АВТОРЕФЕРАТИ**

Олмалиқ – 2021

**Техника фанлари бўйича фалсафа доктори (PhD) диссертацияси
автореферати мундарижаси**

**Оглавление автореферата диссертации доктора философии (PhD)
по техническим наукам**

**Content of dissertation abstract of doctor of philosophy (PhD)
on technical sciences**

Исраилов Мансуржон Абдусаматович

Ўз-ўзидан ёнадиган кўмир қатламларини қазиб олишда ёнғининг олдини
олиш тадбирларини тадқиқ қилиш ва ишлаб чиқиш3

Исраилов Мансуржон Абдусаматович

Исследование и разработка мероприятий по предупреждению пожаров при
добыче самовозгорающихся угольных пластов19

Israilov Mansurjon Abdusamatovich

Research and development of measures to prevent fires in the extraction of self-
igniting coal35

Эълон қилинган ишлар рўйхати

Список опубликованных работ

List of published works. 37

**МИЛЛИЙ ТЕХНОЛОГИК ТАДҚИҚОТЛАР УНИВЕРСИТЕТИ
«МИСиС»НИНГ ОЛМАЛИҚ ШАҲРИДАГИ ФИЛИАЛИ ҲУЗУРИДАГИ
ИЛМИЙ ДАРАЖАЛАР БЕРУВЧИ DSc.22/30.12.2019.Т.98.01
РАҚАМЛИ ИЛМИЙ КЕНГАШ**

**ИСЛОМ КАРИМОВ НОМИДАГИ
ТОШКЕНТ ДАВЛАТ ТЕХНИКА УНИВЕРСИТЕТИ**

ИСРАИЛОВ МАНСУРЖОН АБДУСАМАТОВИЧ

**ЎЗ-ЎЗИДАН ЁНАДИГАН КЎМИР ҚАТЛАМЛАРИНИ ҚАЗИБ
ОЛИШДА ЁНГИННИНГ ОЛДИНИ ОЛИШ ТАДБИРЛАРИНИ
ТАДҚИҚ ҚИЛИШ ВА ИШЛАБ ЧИҚИШ**

04.00.10 – Геотехнология (очик, ер ости ва қурилиш)

**Техника фанлари бўйича фалсафа доктори (PhD) диссертацияси
АВТОРЕФЕРАТИ**

Олмалиқ – 2021

Фалсафа доктори (PhD) диссертацияси мавзуси Ўзбекистон Республикаси Вазирлар Маҳкамаси ҳузуридаги Олий аттестация комиссиясида В2019.2.PhD/T1079 рақам билан рўйхатга олинган.

Докторлик диссертацияси Тошкент давлат техника университетида бажарилган.

Диссертация автореферати уч тилда (ўзбек, рус, инглиз (резюме) Илмий кенгашнинг веб-саҳифасида (www.misis.uz) ва «Ziynet» Ахборот таълим порталида (www.ziynet.uz) жойлаштирилган.

Илмий раҳбар: **Акбаров Тахиржан Гулямович**
техника фанлари номзоди, доцент

Расмий оппонентлар: **Мельник Владимир Василиевич**
техника фанлари доктори, профессор

Петросов Юрий Эдуардович
техника фанлари номзоди, доцент

Етакчи ташкилот: **Навоний давлат кончилик институти**

Диссертация ҳимояси Миллий технологик тадқиқотлар университети «МИСиС»нинг Олмалиқ шаҳридаги филиали ҳузуридаги DSc.22/30.12.2019.T.98.01 рақамли Илмий кенгашнинг 2021 йил «5» июнда соат 14:00 хона 304-даги мажлисида бўлиб ўтади. Манзил: 110101, Олмалиқ шаҳри, Амир Темур кўчаси, 56-уй. Тел.: (70) 614-22-57; e-mail: afnitumisis@mail.ru

Диссертация билан Миллий технологик тадқиқотлар университети «МИСиС»нинг Олмалиқ шаҳридаги филиалининг Ахборот-ресурс марказида танишиш мумкин (21-06-Д-рақам билан рўйхатга олинган). Манзил: 110101, Олмалиқ шаҳри, Амир Темур кўчаси, 56-уй. Тел.: (70) 614-22-57.

Диссертация автореферати 2021 йил «10» май куни тарқатилди.
(2021 йил «10» майдаги 6- рақамли реестр баённомаси)



Ф.Я.Умаров
Илмий даражалар берувчи
Илмий кенгаш раиси, т.ф.д., доцент



Г.С.Нутфуллаев
Илмий даражалар берувчи
Илмий кенгаш илмий котиби, т.ф.н., доцент



Ш.Ш. Заïров
Илмий даражалар берувчи
Илмий кенгаш қошидаги
Илмий семинар раиси, т.ф.д., профессор

КИРИШ (фалсафа доктори (PhD) диссертацияси аннотацияси)

Диссертация мавзусининг долзарблиги ва зарурати. Жаҳонда кўмир саноати ёнилғи-энергетика таъминотининг ажралмас қисми бўлиб иқтисодиёт тармоқлари, аҳолининг ижтимоий ҳаёти билан боғлиқ бўлган муҳим соҳалардан биридир. Амалда кўмир қазиб олиш атроф муҳитга катта зарар кўрсатади, травматизм бўйича юқори ўринлардан бирида туради ва кўмир қазиб олиш саноатида эндоген ёнғинлар хавfli ходисалардан бири ҳисобланади. Кўмирнинг ўз-ўзидан ёниши билан боғлиқ бўлган эндоген ёнғинлар кон ишчиларининг ҳаёти ва соғлиги учун катта хавф туғдиради. Бундан ташқари кон ишларини узоқ муддатга тўхташига, кўмир заҳираларини консервация қилишга ва натижада корxonанинг техник-иқтисодий кўрсаткичларини пасайишига олиб келади. Шу сабабли кўмир қатламларининг ёниш хавфини олдини олиш тадбирларини тадқиқ қилиш ва ишлаб чиқиш муҳим аҳамиятга эга.

Дунёда кўмирни очик усулда қазиб олишнинг жадаллаштириш, карьерларни чуқурлаштириш, қудратли механизация воситаларини қўллаш ва қазиб олиш жараёнларини жадаллаштириш, карьерларда атмосфера ва гигиеник шароитларни яхшилаш бўйича илмий изланишлар олиб борилмоқда. Бу борада, кўмирни ўз-ўзидан ёнишини олдини олиш, карьер майдонини тоза хаво билан таъминлаш, карьерлардаги ёнғинларни атмосфера ва гигиеник шароитларга таъсирини ўрганиш, кўмирни ўз-ўзидан ёнишини олдини олиш тадбирларини ишлаб чиқиш ва кўмир қатламига сув юборишнинг экспериментал тадқиқотини ўтказишга алоҳида эътибор берилмоқда.

Республикада кўмир қатламининг ўз-ўзидан ёнишини олдини олиш, чанг ҳосил бўлиши ва кўмирни механик усулда ўйиб олишда унинг емирилишига қаршилигини қисқартириш ҳамда кўмир қатламининг ўз-ўзидан ёнишини камайтириш бўйича илғор илмий асосланган чора-тадбирларни жорий қилиб, бир қатор илмий-амалий натижаларга эришилмоқда. Ўзбекистон Республикаси Президентининг Фармонида¹ «илмий-тадқиқот ва инновацион фаолиятни рағбатлантириш, инновацион ютуқларни амалиётга жорий этишнинг самарали механизмларини яратиш, ишлаб чиқаришга энергия ва ресурс тежайдиган технологияларни кенг жорий этиш...» каби муҳим вазифалар белгиланган. Ушбу вазифалардан келиб чиққан ҳолда кон-геологик, кон-техник ва иқлим шароитларини эндоген ёнғинларни ҳосил бўлишига таъсирини ўрганиш, ўз-ўзидан ёнадиган кўмир қатламларини қазиб олишда ёнғиннинг олдини олиш тадбирларини тадқиқ қилиш ва ишлаб чиқиш илмий аҳамият касб этади.

Ўзбекистон Республикаси Президентининг 2017 йил 7 февралдаги ПФ-4947-сон «Ўзбекистон Республикасини янада ривожлантириш бўйича ҳаракатлар стратегияси» тўғрисидаги Фармони, 2017 йил 13 июндаги ПҚ-

¹ Ўзбекистон Республикаси Президентининг 2017 йил 7 февралдаги ПФ-4947-сон «Ўзбекистон Республикасини янада ривожлантириш бўйича Ҳаракатлар стратегияси тўғрисида»ги Фармони // Ўзбекистон Республикаси норматив ҳужжатлар тўплами. – Т., 2017. – 103 б.

3054-сон «2017-2021 йилларда кўмир саноатини ривожлантириш ва модернизациялаштириш» тўғрисидаги Қарори, Вазирлар Маҳкамасининг 2013 йил 6 июндаги 161-сон «2013-2018 йиллар даврида кўмир саноати корхоналарини модернизациялаш, техник ва технологик жиҳатдан қайта жиҳозлаш ҳамда уни мувозанатли ривожлантириш дастурини тасдиқлаш» тўғрисидаги Қарори ҳамда мазкур фаолиятга тегишли бошқа меъёрий-ҳуқуқий ҳужжатларда белгиланган вазифаларни амалга оширишда ушбу диссертация тадқиқоти муайян даражада хизмат қилади.

Тадқиқотнинг Республика илм-фан ва технологиялари ривожланишининг устувор йўналишларига мувофиқлиги. Мазкур тадқиқот республика фан ва технологиясини ривожлантиришнинг VII. «Ер тўғрисидаги фанлар (геология, геофизика, сейсмология ва минерал хом ашёларни қайта ишлаш)» устувор йўналишларига мувофиқ бажарилган.

Муаммонинг ўрганилганлик даражаси. Карьерларнинг атмосфера ва гигиеник шароитлари ёмонлашишининг асосий сабабларидан бири кўмир ёнғинлари ҳисобланади, шунингдек бу ёнғинлар атмосферани газ билан ифлослантирувчи асосий сабаб ҳисобланади ва карьер иш жойларида иссиқлик шароитларини мураккаблаштиради. Ёнғин натижасида CO, CO₂, SO₂, H₂S ва бошқа захарли газсимон маҳсулотлар ҳосил бўлиб, ёнғин тутуни ва кўланса хид маҳаллий ва умумий атмосферани ифлослантиради. Тадқиқотчиларнинг таъкидлашига кўра оксидлаш жараёнлари ва кўмирнинг ўз-ўзидан ёниши кўмирни ва тоғ жинсларини қизишига ва қайишқоклигининг камайишига олиб келади, бу эса уларни дисперс чангга айлантиради. Бошқа омиллар қаторида (метериологик омил, геотермик омил) Ангрен карьерларида оксидланиш ва ёниш жараёнлари кенг тарқалган бўлиб, хаво ҳароратига ва очик юзаларга жиддий таъсир этади ва карьер фазосида табиий хаво алмашинуви ва иссиқлик шароитларига ўз таъсирини кўрсатади. Ёнғинлар келтириб чиқарадиган моддий зарар уларга қарши кураш харажатлари, фойдали қазилмаларни нобудгарчилиги, уларнинг сифатини ёмонлашиши ва бошқа зарарлар мажмуасидир. Ер ости шахта ёнғинлари етарлича ўрганилган, тавсифланган ва улар бўйича етарли миқдорда адабиётлар мавжуд. Карьерлардаги ёнғинлар хозиргача тавсифланмаган, шу туфайли уларни ўрганиш, ёнғин хавфини баҳолаш ва қарши курашиш маълум қийинчиликлар билан боғлиқ. Шу сабабли кўмирни ўз-ўзидан ёнишини олдини олиш, карьер майдонини тоза хаво билан таъминлаш катта илмий ва амалий аҳамият касб этади.

Кўмирни ўз-ўзидан ёниши назариясининг асосий мазмунини ўрганишга Скочинский А.А., Ржевский В.В., Бурчаков А.С., Веселовский В.С., Пучков Л.А., Игишев В.Г., Никитин В.С., Огиевский В.М., Баскаков В.П., Портола В.А., Син С.А., Спригин И.Л., Левинский О.Б., Ушаков К.З., Ножкин Н.В., Нежданов И.Г., Скрицкий В.А., Рыков А.М., Галсанов Н.Л., Добрякова Н.Н., Myers T., Florio B., Myers T.G., Mitchell S L., Zhang J., Lin Q., Wang Z., Song S., Liang V. ва бошқа олимлар ўзларининг улкан хиссаларини кўшган. Улар тамонидан яратилган илмий ишларда кўмирни ўз-ўзидан ёниш сабаблари ва

олдини олиш чора-тадбирлари кўриб чиқилган ва мухим натижаларга эришилган.

Бироқ конларни очик усулда қазиб олишда ўта қалин кўнғир кўмир қатламларида ўз-ўзидан ёнишнинг олдини олиш чора тадбирлари тўлиқ ўрганилмаган. Шу билан бирга қалин кўмир қатламларини қазиб олишда ёнғинга қарши чора тадбирларни ишлаб чиқиш кўмир қатламининг турли кон-геологик ва кон-техник, иқлим, физик-кимёвий шароитларини ўрганишни тақозо этади. Шу сабабли кўмир конларини қазиб олишда ёнғинга қарши чора тадбирларни такомиллаштириш кўмир саноатининг долзарб илмий-амалий муаммоси хисобланади ва ушбу йўналишда тадқиқотларни давом эттиришни талаб этади.

Диссертация мавзусининг диссертация бажарилган олий таълим муассасасининг илмий-тадқиқот ишлари режалари билан боғлиқлиги. Диссертация тадқиқоти Ислом Каримов номидаги Тошкент давлат техника университети илмий-тадқиқот ишлари режасининг «Ўзбеккўмир» АЖнинг карьерларида самарали технологик схемаларни ва кон ишларини ривожлантиришнинг рационал йўналишларини ишлаб чиқиш» мавзусидаги лойиҳалар доирасида бажарилган.

Тадқиқотнинг мақсади ўз-ўзидан ёниш хусусиятига эга бўлган кўмир конларида уларга таъсир қилувчи иқлим, кон-геологик, кон-техник омиллар ҳамда кўмирнинг кислородни сорбция қилиш фаолликларини тадқиқ қилиш ва кўмирни ўз-ўзидан ёнишининг олдини олиш тадбирларини ишлаб чиқишдан иборат.

Тадқиқотнинг вазифалари:

Ангрен кўнғир кўмир конининг кон-геологик, кон-техник ва иқлим шароитларини эндоген ёнғинларни хосил бўлишига таъсирини ўрганиш ва тавсифлаш;

карьерлардаги ёнғинларни атмосфера ва гигиеник шароитларга таъсирини ўрганиш;

кўмирни ўз-ўзидан ёнишини олдини олиш тадбирларини ишлаб чиқиш;
кўмир қатламига сув юборишнинг экспериментал тадқиқотини ўтказиш.

Тадқиқотнинг объекти сифатида Ангрен кўнғир кўмир конининг ўз-ўзидан ёнувчи кўмир қатламлари танланган.

Тадқиқот предмети сифатида эндоген ёнғинларга мойил кўмир поғоналари олинган.

Тадқиқотнинг усуллари. Ишда тадқиқотнинг лаборатория ва ишлаб чиқариш шароитларида назарий ва тажрибавий тадқиқотлари, тизимли таҳлил ва синтез усуллари, математик моделлаштириш, тадқиқот натижаларини математик статистика ва корреляцион таҳлил қилиш каби усуллардан фойдаланилди.

Тадқиқотнинг илмий янгилиги қуйидагилардан иборат:

кўмирни ўз-ўзидан ёнишининг яширин даври кўмирнинг намлилиги ва ғовақдорлигига боғлиқлиги ва таклиф қилинган дастлабки намлаш қўлланиши натижасида кўмирни ўз-ўзидан ёниш даври 26 кундан 120 кунга узайганлиги аниқланган;

кўмир қатламининг намлилиги 55% дан ортганда унинг ўз-ўзидан ёнишининг жадаллиги камайиши аниқланган;

кўмир қатлами намланганда кўмирнинг мустахкамлик коэффиценти 10% гача камайиши ва технологик жараёнларда чанг ҳосил бўлишининг 52 % гача камайиши аниқланган;

қўнғир кўмир конларини очик усулда қазиб олишда ўз-ўзидан ёниши, кўмирнинг мустахкамлик коэффицентини пасайиши ва технологик жараёнларни бажаришда чанг ҳосил бўлишини пасайтирувчи тадбирлар ишлаб чиқилган.

Тадқиқотнинг амалий натижалари қўйидагилардан иборат:

кўмир қатламини намлаш натижасида кўмирни ўз-ўзидан ёнишининг, технологик жараёнлар натижасида чанг ҳосил бўлиши ва механик ўйиб олишда қаршилигини камайтиришчи услуб ишлаб чиқилган;

кўмир қатламини намлаш натижасида кўмирни ўз-ўзидан ёнишининг инкубация даври сезиларли даражага узайиши , чанг ҳосил бўлиши 66% га ва қазиб олиш жараёнида мустахкамлик коэффиценти 9-19% гача камайиши аниқланган.

Тадқиқот натижаларининг ишончилиги. Тадқиқот натижаларининг ишончилиги кўп миқдорда экспериментал тажрибалар ўтказилганлиги, уларнинг қониқарли мослиги, қўнғир кўмир қатламига сув хайдаш орқали олинган натижалар ишнинг асосий ғоясини тасдиқлаганлиги ҳамда ижобий натижалар олинганлиги орқали исботланган.

Тадқиқотлар натижаларининг илмий ва амалий аҳамияти.

Тадқиқот натижаларининг илмий аҳамияти кўмир қатламининг ўз-ўзидан ёнишини олдини олиш, чанг ҳосил бўлиши ва кўмирни механик усулда ўйиб олишда унинг емирилишига қаршилигининг камайиши билан асосланади.

Тадқиқот натижаларининг амалий аҳамияти қўнғир кўмир конларини очик усулда қазиб олишда технологик жараёнларни бажариш ва кўмир қатламининг ўз-ўзидан ёнишини камайтириш чора-тадбирларини ишлаб чиқиш билан тавсифланади.

Тадқиқот натижаларининг жорий қилиниши. Ўз-ўзидан ёнадиган кўмир қатламларини қазиб олишда ёнғининг олдини олиш тадбирларини тадқиқ қилиш ва ишлаб чиқиш бўйича олиб борилган тадқиқотлар асосида:

ўз-ўзидан ёнувчи кўмир қатламларида ёнғинни олдини олиш тадбирлари сифатида кўмирни дастлабки намлаш Ангрен қўнғир кўмир конида амиликтга жорий этилган («Ўзбеккўмир» АЖ нинг 2020 йил 24 ноябрдаги 01-13-1528-сонли маълумотномаси). Натижада, кўмир поғоналарида ёнғин содир бўлиш эҳтимоли бўлган зоналари поғона ва ишчи майдон юзаларидан 1-2 м чуқурликда жойлашиш, дастлабки намлаш кўмирни кимёвий фаоллигини 63%га камайтириш ва кўмирни ўз-ўзидан ёнишининг яширин даврини 3-4 марта узайтириш имконини берган;

ўз-ўзидан ёнадиган кўмир қатламларини қазиб олишда ёнғининг олдини олиш тадбирлари Ангрен қўнғир кўмир конида амиликтга жорий этилган («Ўзбеккўмир» АЖ нинг 2020 йил 24 ноябрдаги 01-13-1528-сонли

маълумотномаси). Натижада, кўмир мустахкамлигини 9 дан 19% гача камайтириш, кўмир поғоналари массивини сезиларли даражада юмшатиш, экскаватор унумдорлигини ошириш ва кўмирни ўз-ўзидан ёнишининг олдини олиш сифатини ошириш имконини берган.

Тадқиқот натижаларининг апробацияси. Мазкур тадқиқотнинг натижалари 6 та республика ва 2 та халқаро илмий-техник ва илмий-амалий анжуманларда апробациядан ўтказилган.

Тадқиқот натижаларининг эълон қилиниши. Диссертация мавзуси бўйича жами 16 та илмий иш чоп этилган, шулардан Ўзбекистон Республикаси Олий аттестация комиссиясининг диссертациялар асосий илмий натижаларини чоп этиш тавсия этилган илмий нашрларда 7 та мақола, жумладан 4 та республика ва 3 та хорижий журналларда нашр этилган.

Диссертациянинг тузилиш ва ҳажми. Диссертация таркиби кириш, тўртта боб, хулоса, фойдаланилган адабиётлар рўйхати ва иловадан иборат. Диссертациянинг ҳажми 115 бетни ташкил этади.

ДИССЕРТАЦИЯНИНГ АСОСИЙ МАЗМУНИ

Кириш қисмида олиб борилган тадқиқотнинг долзарблиги ва унга бўлган талаб, тадқиқот мақсади ва вазифалари асосланади, тадқиқот объекти ва предмети тавсифланади, тадқиқотнинг республика фан ва технологиялари ривожланишининг устувор йўналишларига боғлиқлиги кўрсатилган, тадқиқотнинг илмий янгилиги ва амалий натижалари баён қилинган, олинган натижаларнинг илмий ва амалий аҳамияти очиб берилган, тадқиқот натижаларининг амалиётга қўлланиш бўйича тавсиялар, нашр қилинган ишлар ва диссертация тузилиши келтирилган.

«Ўз-ўзидан ёнувчи кўмир қатламларини қазиб олишнинг ҳозирги ҳолати муаммоларининг таҳлили» деб номланган биринчи бобда, ёнғиннинг келиб чиқиши ва ривожланиши таҳлил қилиниб, ёнғинга қарши усуллар ўрганилган.

Ёнғинга хавфини баҳолаш учун Ангрен кўнғир кўмир карьерининг ўзига хос кон-геологик ва иқлим шароитларида ёнғинларнинг тарқалиши ва уларнинг таснифланишини батафсил ўрганиш лозимлиги аниқланган. Санитария-гигиена шароитлари ва карьер иқтисодиётига ёнғиннинг таъсири баҳоланган.

Ёнғинга қарши курашиш усуллари тўғри танлаш учун ёнғинларнинг келиб чиқиши ва ривожланишига таъсир этувчи омилларни-кўмирнинг кимёвий фаоллиги, ҳудуднинг иқлим хусусиятларини, геологик ва кон техник шароитлари ўрганилиши лозим.

Диссертациянинг **«Кўмирнинг ўз-ўзидан ёнишига таъсир этувчи омилларни тадқиқ қилиш»** деб номланган иккинчи бобида ўз-ўзидан ёнишга сабаб бўлувчи иқлим ва кон техник омиллар кўриб чиқилган ва кўмирнинг ўз-ўзидан ёниш динамикасига кон геологик ва кон техник омилларнинг таъсири ўрганилган.

Тадқиқот натижалари таҳлили кўмирларнинг намлиги ўртача 35,6 дан

37,3 % га қадар ўзгаришини кўрсатди; поғоналардаги кўмирнинг намлиги шағал, лойли шағал, қум, гилли қум сингари янада юқори филтрловчи хоссаларга эга бўлган жинслардагига нисбатан юқорироқдир. Кўмирда ва тоғ жинсларида поғоналарнинг чуқурлашишига қараб намлик ортиб бориши кузатилади. Юқоридаги поғоналар кўпроқ қуруклашган бўлиб, депрессия эгрилик доирасидан ташқарида туради, шунинг учун улар пастдаги поғоналарга нисбатан камроқ намланган бўлади. Энг пастдаги поғонада кўмирнинг намлиги 35,6 дан 37,3%, га қадар ўзгариб туради, айти вақтда юқорида жойлашган поғоналарда бу 35,1 дан 36,8% га қадар ўзагаради, яъни шунга мос тарзда (энг кам максимал қиймат) 1,014 – 1,013 баробар камроқдир.

Ўлчовлар натижаси 0,5 м чуқурликда ҳавонинг ҳарорати кескин ўзгаришига (3 дан + 18°C гача) қарамасдан кўмир қатламининг ҳарорати мусбат эканлигини ва 30 кун давомида ўзгариши 1,8°C дан (4,8 дан 6,6°C гача) ошмаслигини кўрсатди. Катта чуқурликларда кўмир қатламининг ҳарорати ошади ва унинг қиймати ўзгаришлари камаяди.

Кўмир қатламининг ўртача ҳарорати 2-2,5 м гача бўлган чуқурликда тупроқдаги кўп йиллик ҳароратга мос келади. Бузилмаган кўмир поғоналари массивида кўмирнинг хоссаларидан (енгил оксидлашиш ва ҳоказолар) келиб чиқадиган ҳароратни тақсимланишидаги қандайдир аномал ўзгаришлар кузатилмади.

Ёнғинлар сони ва майдони (минимал ва максимал ривожланиш даврида) иқлим омиллари билан белгиланади. Қуёш радиацияси илиқ даврига (апрел-октябрь), ва ёнғинларнинг энг кам миқдори даврига ёнғинларнинг максимал ривожланиш даври тўғри келади.

Кондаги санитар-гигиеник шароитларнинг ўзгариши (чангланиш, газланиш, иссиқлик шароитлари) сезиларли даражада ёнғинларнинг ривожланиши ва иқлим омилларидан (қуёш радиацияси, ёнғинлар, шамолли шароитлардан) келиб чиқади. Йилнинг иссиқ давридаги ёнғинларнинг ривожланиш даврига кондаги энг кўп чанг хосил бўлиши ва карьер хавосини чангланиши мос келади. Ушбу даврдаги ёнғинларнинг кенг ривожланиши майда дисперсли қулнинг катта миқдорда ажралишига олиб келади. Қуёш радиациясининг, ҳаво ва тупроқ ҳароратининг кўтарилиши, оксидланиш жараёнларининг кенг ривожланиши кўмирнинг тез қуриши ва нурашига олиб келади, бу унинг майдаланишига имкон яратади, ҳамда технологик жараёнларда катта миқдорда чанг хосил бўлишига олиб келади.

Тадқиқотлар шуни кўрсатадики, Ангрен кони табиий шамоллатилади ва ҳозирги вақтда сунъий шамоллатишга муҳтож эмас. Бироқ, шамолсиз даврда карьернинг чуқур қисмларида шамоллатиш самараси кескин камаяди, шунинг учун ушбу ҳолатларда сунъий шамоллатиш масаласи қўйилиши мумкин.

Поғоналардаги кўмир қатламларининг гидравлик хоссалари муҳим даражада ёриқлиги билан белгиланиши мумкин. Ёриқликларнинг поғоналар массиви чуқурлигида кўз билан ўрганиш уларни таърифлаш учун етарли эмас, чунки дарзликлар технологик жараёнлар (портлатиш ишлари, қазиб

олиш, машина ва механизмларнинг ҳаракати, иқлим омилларининг таъсири) натижасида поғоналарнинг сиртида пайдо бўлади.

Диссертациянинг «**Қўнғир кўмир қатламларини ўз-ўзидан ёнишини экспериментал тадқиқотлари**» деб номланган учинчи бобида тадқиқотнинг комплекс услублари ишлаб чиқилган бўлиб, бунинг асосида Ангрен конидаги қўнғир кўмирларнинг кимёвий фаоллиги аниқланган.

Ангрен қўнғир кўмирининг кимёвий фаоллигини аниқлаш учун А.А.Скочинский номидаги Кончилик иши институти профессори В.С.Веселовский ва унинг ходимлари томонидан ишлаб чиқилган услублардан фойдаланилди. Бу назарияга асосланиб, кўмирни ўз-ўзидан ёнишига моиллигининг асосий кўрсаткичи сифатида унинг паст температурада оксидланиш кимёвий фаоллиги қабул қилинган. Ёрдамчи усул сифатида кўмирнинг оксидланиши қўзғалгандан сўнг чакнаш температурасини пасайтириш усули қўлланилади.

Паст ҳароратли оксидланиш усули билан Ангрен кўмирларининг кимёвий фаоллиги аниқланди. Бу усулнинг моҳияти шундан иборатки, ўлчанган кўмир ҳаво билан тўлдирилган идишга жойлаштирилади. Сорбция идишида доимий намликни сақлаб туриш учун унинг пастки қисмига 10 мл сув қуйилади. Идиш 25 ёки 50°C даги термостатга қўйилади ва муайян вақт ўтганидан сўнг ундаги кислороднинг камайиши аниқланади. Кислороднинг камайишига қараб, кислородни ютиш тезлиги ҳисоблаб чиқилади, бу кондаги кўмирни ўз-ўзидан ёнишига яқин бўлган шароитларда кўмирнинг оксидланишдаги кимёвий фаоллигини хусусиятлайди. Кислород ютиш тезлиги кислороднинг сорбция тезлиги константаси (K) орқали қўйидаги ифода билан аниқланади:

$$U = - \frac{V(B-23,8)}{H\sigma 760} \ln \frac{(1-C_o)C_a}{C_o(1-C_a)}, \text{ мл/г.соат}, \quad (1)$$

бу ерда, V – идишдаги ҳаво ҳажми, мл; H – ўлчанган кўмир, г; σ – синов вақти, соат; B – сорбциянинг бошланишдаги барометрик босим, мм.рт.ст; C_o – идишдаги кислороднинг бошланғич концентрациясининг ҳажми, % ҳажм; C_a идишдаги кислороднинг якуний ҳажми, % ҳажм.

Синов учун намуналар Ангрен кўмир конидаги: «Юқори» ва «Қалин» кўмир қатламларидан турли чуқурликлардан олинган бўлиб, 0,5 литр сиғимли идишларда жойлаштирилади ва герметик ёпилади. Синов чоғида кўмир майдаланди ва ғалвирларда ундан 3+1 мм фракцияси ажратиб олинди ва бу синовга тортилди.

Ҳароратнинг 25 дан 50°C гача ортиши K ни 1,62÷2,85 барабар ортишига олиб келади. Ҳарорат 25 ва 50°C бўлганда асосий қатламлар учун ўзгариш чегараси U учун ҳам шундай ўзгаради. Ангрен қўнғир кўмирининг кимёвий фаоллиги бошқа конлардаги қўнғир кўмир ва тошкўмир билан таққослангани 1-жадвалда келтирилган.

Ангрен қўнғир кўмирининг кимёвий фаоллиги Кузбасс тошкўмиридан 1,6÷4,5 мартагача юқори. Кўмир қатламлари кимёвий фаоллиги бўйича Тош-Кўмир ва Кўк Ёнғоқ конларининг метаморфлашган тош кўмирларига

яқинлашади, лекин Қизил-қия, Сулюкта ва Александрия конлари қўнғир кўмирларидан фаоллиги камроқ.

1-жадвал

Турли конлардаги кўмирларнинг кимёвий фаоллиги

№	Кўмир	U =50-250 мл/г. с
1.	Кузбасс: Прокопьевск юқори горизонти пастки горизонти	0,050 0,025
2.	Бошқа қатламлар: Юқори горизонт Пастки горизонти Кемерово Волковский қатлами	0,040 0,025 0,070
3.	Ўрта Осиё: Метаморфлашган Тош-кўмир ва Кўк Ёнғак конлари тош кўмирлари	0,060:0,110
4.	Кизилқия ва Сулюкта конлари қўнғир кўмирлари	0,100:0,150
5.	Украина қўнғир кўмир райони: Александрийск кони,	0,180
6.	Ангрен қўнғир кўмирлари: «Юқори комплекс» «Қалин»	0,109-0,146 0,096-0,132

Ёнғин ўчоқларидан олинган намуналарни синаш натижалари скважиналардан олинган намуналарнинг кимёвий фаоллигига нисбатан сезиларли даражада камроқ эканлигини кўрсатди. Ҳароратнинг ортиши кўмирнинг кимёвий фаоллигини ортишини асосий кўрсаткичи эканлигини билдиради. Агар олинган натижаларни диаграммага ўтказилса, сорбция тезлигининг ҳароратга боғлиқлиги экспоненциал кўринишдаги эгри чизик билан тасвирланади. Шу сабабли, агар ордината ўқига кислород сорбцияси тезлиги эмас, уларнинг логарифимлари қўйилса, эксперимент нукталари тўғри чизикда ётади. Бу тахмин (1-расмда) қониқарли тасдиқланади. Албатта қандайдир оғиш бўлиши мумкин, лекин уни услуб аниқламайди. Шундай қилиб сорбция тезлигининг температурага боғлиқлиги қўйидаги тенгламалар билан тавсифланади:

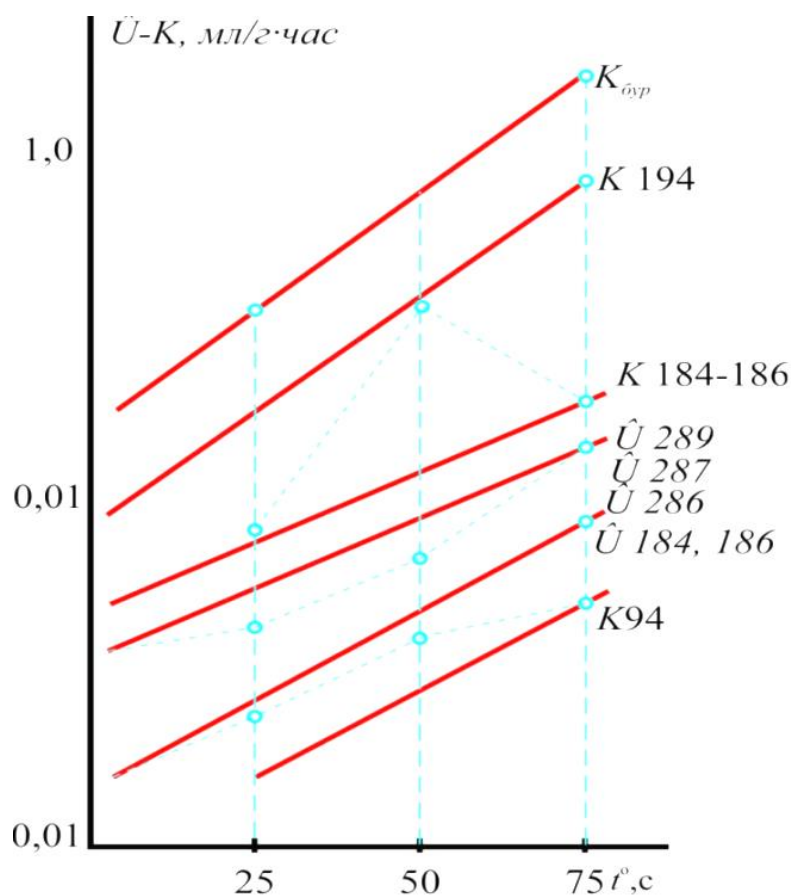
$$I_g U = I_g U_0 + Bt; \quad U = U_0 e^{2,30 Bt}. \quad (2)$$

Бу бурчакларнинг тангенци юқоридаги тенгламалар орқали ҳисобланиши ва диаграммадан график равишда аниқланиши мумкин.

Ангрен қўнғир кўмири учун: $t = 0^\circ\text{C}$ $U_0 = 0,045$, $t = 75^\circ\text{C}$ $U_{75} = 0,69$.

Юқоридаги тенгламадан қуйидагиларни оламиз:

$$I_g \frac{U}{U_0} = Bt; \quad I_g \frac{0,69}{0,045} = 75 \cdot B; \quad B = \frac{1,1847}{75} = 0,0156. \quad (3)$$



1-расм. Тошкўмир ва кўнғир кўмирни ҳароратга боғлиқ ҳолда кимёвий фаоллиги

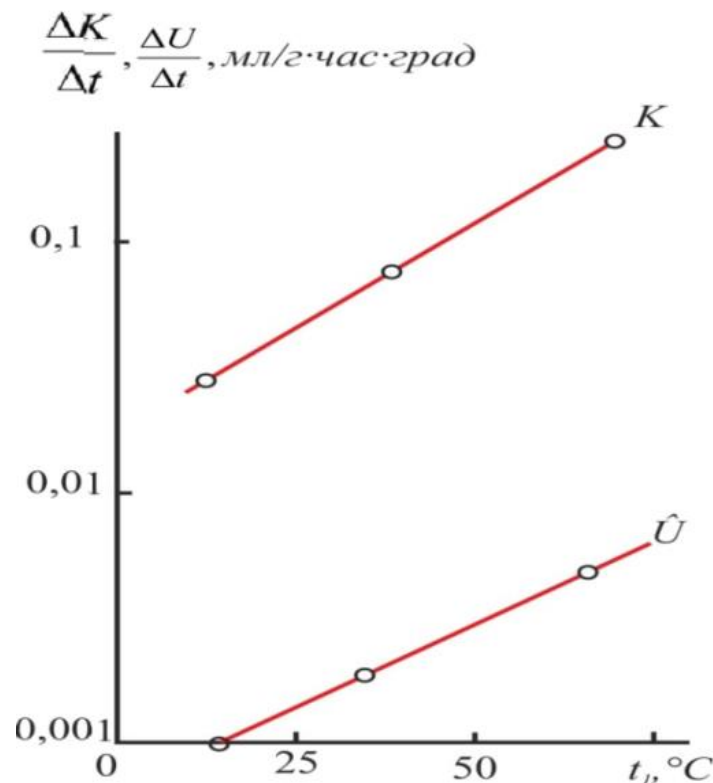
Аниқланган тенгликлар шуни кўрсатадики, сорбция тезлигининг ҳароратга боғлиқлигини тўғри чизиклар билан ифода этиш мумкин, чунки ушбу чизикларнинг қиялик бурчаклари ҳар хил кўмирларда ҳам бир хилда, шунинг учун эксперимент натижаларини яхлитлаш орқали аниқроқ маълумотларни олиш мумкин (2-расм).

Ангрен кўмирининг ўз-ўзидан ёниши чакнаш усули билан аниқланди. Тадқиқот натижалари 2-жадвалда келтирилган.

2-жадвал

Ҳароратни ўрганиш натижалари

№	Намуна	Намуна олинган жой	T _б	T	T _о	ΔT _о	ΔT _δ
1.	1	«Қалин» қатлам	352	318	289	63	34
2.	«	-//-	350	310	290	60	40
3.	«	-//-	345	300	270	75	45
4.	«	-//-	347	301	275	72	46
5.	«	-//-	340	300	270	70	40
6.	1	«Юқори» қатлам	335	295	270	65	53
7.	«	-//-	340	29	270	70	50



2-расм. Ҳарорат кўтарилиши билан сорбция тезлик коэффициентининг ортиши

Тадқиқот натижалари ўз-ўзидан ёниб кетишга мойиллик кўрсаткичи ΔT_0 Ангрэн кўмирининг барча намуналари учун 60 дан 75° С ўртача 68°С ни ташкил этади.

Кўмирнинг ўз-ўзидан ёнишининг инкубацион даври оптимал аэротермодинамик шароитларда профессор В.С. Веселовский услуби бўйича аниқланди, бу кўмир қатламлари қазиб олишда ва кўмир қазувчи корхоналарни лойиҳалаштириш босқичларида эндоген ёнғинларни олдини олиш бўйича профилактик чора-тадбирларни ишлаб чиқишда қўлланилади.

Янги барпо этилаётган шахталар ва разрезларни лойиҳалаш чоғида кўмирни ўз-ўзидан ёнишининг инкубацион даврини ҳисоблаш қуйидаги ифода бўйича аниқланади

$$\tau_{\text{инк}} = \frac{C_{\text{уг}}(T_{\text{кр}} - T_0) + 0,6jW_0/100 + q_d X}{24\alpha K_c^{0,45} C_{O_2} q_{O_2}}, \text{кун}, \quad (4)$$

бу ерда, $C_{\text{уг}}$ – кўмирни иссиқлик сиғими; $T_{\text{кр}}$ – кўмирни ўз-ўзидан ёнишининг критик ҳарорати, град; T_0 – кўмирнинг бошланғич ҳарорати, град; j – сувни буғланиш ҳарорати, кал/г; W_0 – кўмирнинг бошланғич намлиги, %; q_d – метан ажралишининг солиштирма иссиқлиги сарфи; X – кўмирнинг табиий газчанлиги, мл/г; α – хаводаги кислородни ўзлаштириш коэффициенти; C_{O_2} – кўмир тўпламига киришдаги кислород концентрацияси; q_{O_2} – кўмирнинг хаво кислородини сорбция қилиш иссиқлигининг солиштирма сарфи.

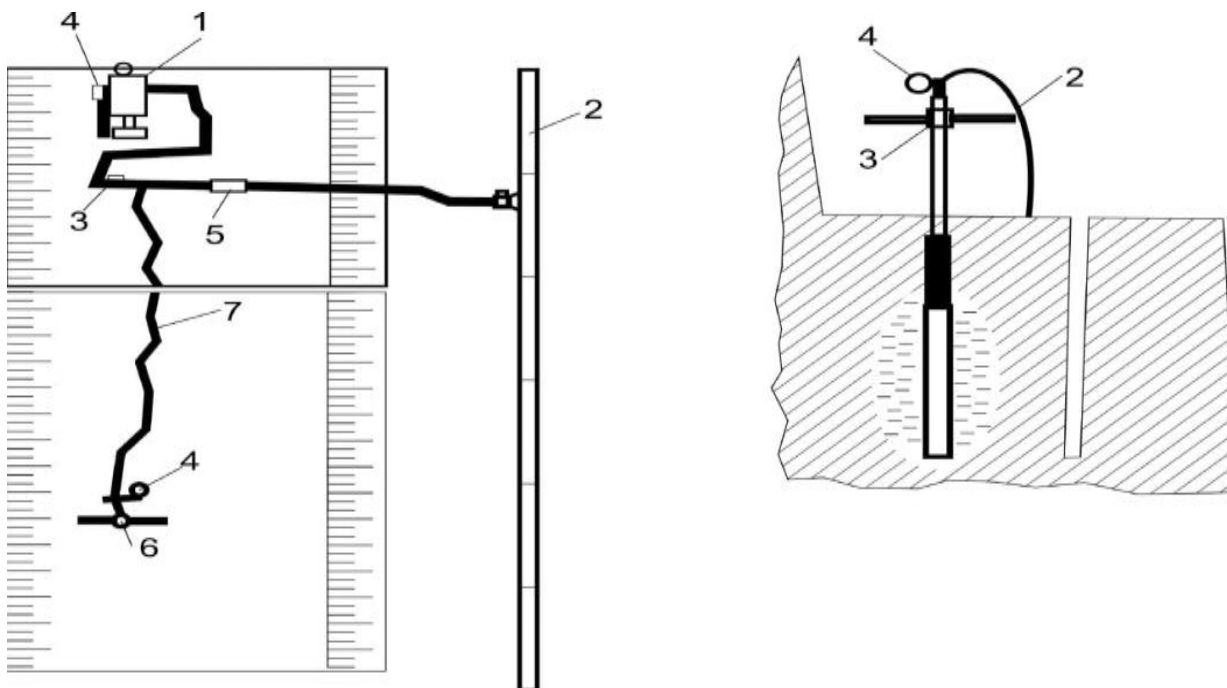
Ҳароратнинг 25° дан 50°С гача ортиши айниқса 76°С гача ошиши Ангрен кўмирларининг кимёвий фаоллигини кескин ортишига олиб келади. Бу Ўзбекистоннинг иссиқ иқлими шароитида жиддий аҳамиятга эгадир.

Диссертациянинг «Кўмир қазиб олишнинг ёнғинга хавфсиз ва чанг ажралишини камайтирувчи технологиясини тадқиқ қилиш» деб номланган тўртинчи бобида эндоген ёнғинларни олдини олиш ва ўчириш воситаси сифатидаги қатламга сув ҳайдаш усули ишлаб чиқилган ва саноатда синаб кўрилган. Тадқиқот натижаларининг кўрсатишича кўмир қатламига сув ҳайдаш самарадорлиги қатламнинг филтрлаш хусусиятларига ва сувни ҳайдаш параметрларига боғлиқлик натижалари аниқланган.

Турли чуқурликларда герметизацияланган скважиналарга сувни ҳайдаш амалга оширилди. Тадқиқот ўтказилаётган участканинг сув ютиш қобилияти, скважинанинг филтрлаш участкаси L умумий сув ютиши W_n , ва скважинанинг филтрловчи қисми ва қудуқларнинг филтрловчи участкасидаги $(n-1)$ сув ютишнинг W_{n-1} фарқи орқали аниқланади

$$W_y = W_n - (W_n - 1). \quad (5)$$

Сувни ҳайдаш юқори босимли Д-1250-125 насос қурилмаси ёрдамида сув қузури магистралдан амалга оширилди. Насоснинг максимал босими 180-200 кг/см², унумдорлиги 33 л/мин, магистрал сув қузурининг сув босими 4-6 дан 12-16 кг/см² гача етади.

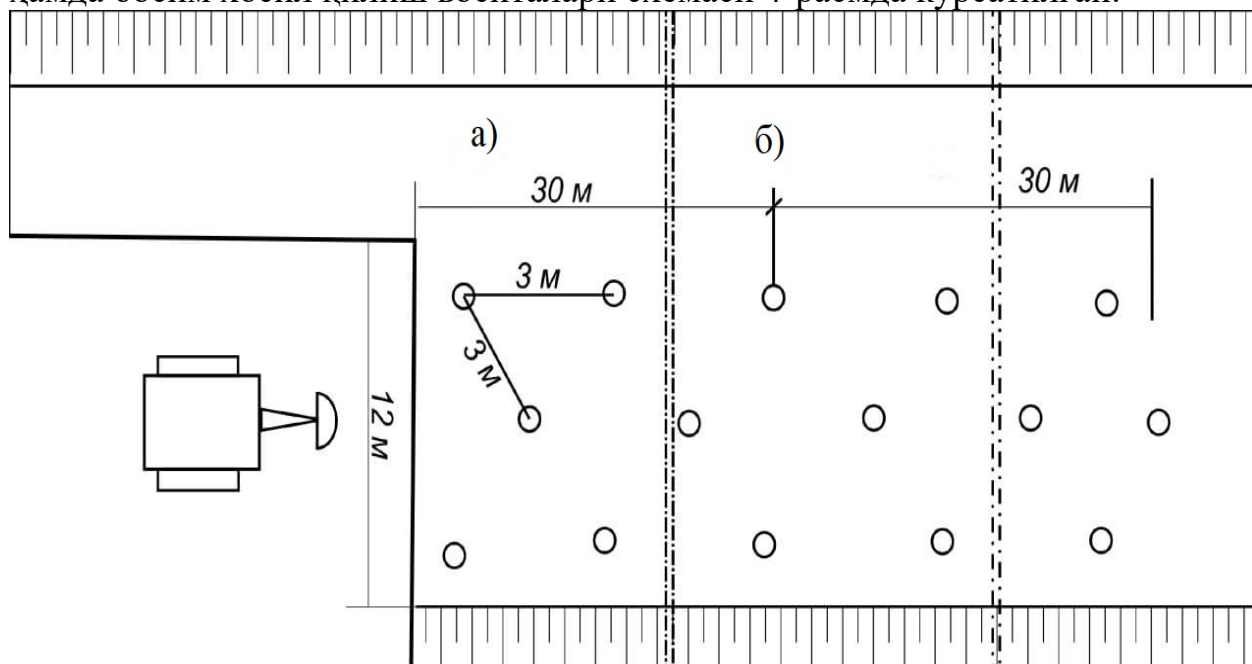


1 – Д-1250-125 насоси; 2 – сувқувири; 3 – гермитизатор; 4 – манометр; 5 – сув ўлчағич; 6 – вентил; 7 – юқори сув босимли шланг

3-расм. Д-1250-125 насос қурилмаси ёрдамида скважинага сувни ҳайдаш

Скважиналарни герметизациялаш механик герметизатор ёрдамида амалга оширилди. Сув сарфи сув ўлчагич билан ўлчаб борилди. Скважиналардаги сув босими манометрлар билан ўлчанди.

Поғонадаги кўмир қатламига сувни ҳайдаш диаметри $d=110-120$ мм, чуқурлиги 2-9 м бўлган тик скважиналар орқали амалга оширилди. Филтрация хусусиятларини ўрганишдаги скважиналарнинг жойлашуви 3-расмда келтирилган. Скважиналарни герметизациялаш, сув олиб келиш ҳамда босим ҳосил қилиш воситалари схемаси 4-расмда кўрсатилган.



а – Д-1250-125 насоси ёрдамида намлаш; б – сув узатиш қувиридан намлаш
4-расм. Тажриба қатламни намлаш поғона участкасининг чизмаси

Кўмир қатламларини дастлабки намлаш Ангрен қўнғир кўмирининг кимёвий фаоллигини 63% га камайтиради ва кўмирни ўз-ўзидан ёнишини олдини олувчи самарали восита сифатида қўлланилиши мумкин. Кўмир поғоналарида ёнғин содир бўлиш эҳтимоли бўлган зоналари поғона ва ишчи майдон юзаларидан 1-2 м чуқурликда жойлашган.

Дастлабки намлаш кўмир мустахкамлигини 9 дан 19% гача камайтиради ва бу ўз навбатида кўмир поғоналари массивининг сезиларли даражада юмшашига олиб келади ва кўмирнинг экскаваторлар билан қазиб олинганда уларнинг унумдорлигини ошириш имкониятини таъминлайди.

ХУЛОСА

«Ўз-ўзидан ёнадиган кўмир қатламларини қазиб олишда ёнғиннинг олдини олиш тадбирларини тадқиқ қилиш ва ишлаб чиқиш» мавзусида техника фанлари бўйича фалсафа доктори (PhD) диссертацияси бўйича олиб борилган тадқиқотлар натижасида назарий ва амалий аҳамиятга эга бўлган қуйидаги хулосалар тақдим этилди:

1. Ёнѓиннинг олдини олиш тадбирларини тўғри танлаш учун унинг асосий сабаблари- кўмирнинг кимёвий фаоллиги, иќлим хусусиятлари, геологик ва кон техник шароитлари ўрганилиши зарур.

2. Ёнѓинлар сони ва тарќалиш майдони иќлим омиллари бўйича аниќланади. Куёш радиацияси қийматлари, ҳаво ва тупроқ ҳароратлари юқори ва ёнѓингарчиликнинг минимал миќдорда бўлганда ёнѓинлар ҳосил бўлишининг максимал даврига тўғри келади. Юқори ҳаво ва тупроқ ҳароратлари кўмирнинг кимёвий фаоллигини оширади, оксидловчи материаллар тўпламларида иссиќлик йиѓилиши учун қулай шароит яратади, бу эса эндоген ёнѓинларнинг келиб чиқишига сабаб бўлиши аниќланди. Ёнѓингарчилик кам бўлганда ҳавонинг паст намлиги куёш радиацияси таъсирида очиќ юзаларда кўмирнинг тез қуришига олиб келади ва эндоген ёнѓинларининг пайдо бўлиши ва тарќалишига сабаб бўлади. Йилнинг совуќ даври эндоген ёнѓинларнинг пайдо бўлишига ва тарќалишига қулай эмаслиги аниќланди.

3. Тадќиќот шуни кўрсатадики, Ангрэн карьери шамол ёрдамида фаол шамоллатилади ва ҳозирги ваќтда сунъий шамоллатишга мухтож эмас. Лекин тинч даврда, айниќса карьернинг чуқур қисмларида, табиий шамоллатиш самарадорлиги кескин камаяди, шу туфайли бу жойларни сунъий равишда шамоллатишга эхтиёж пайдо бўлиши мумкин.

4. Энг яќин об-ҳаво станциялари маълумотларидан фойдаланиб Ангрэн карерининг микроиќлимини катта хатосиз тавсифлаш мумкинлиги аниќланди. Шу билан бирга, карьердаги ҳарорат 1-2°С ва шамол тезлиги 15-20 % фарќ қилиши ҳисобга олиниши лозим.

5. Ангрэн кўнѓир кўмири кимёвий фаоллик бўйича юқори фаол гуруҳга кириши аниќланди. Кўнѓир кўмирлар орасида ўртача фаол ҳисобланади. Ҳаво кислороди билан оксидланишдаги кўмирнинг кимёвий фаоллиги кўмирни ўз-ўзидан ёнишининг асосий омили ҳисобланади ва ўз-ўзидан ёнишига мойиллигини аниќлайди. Кўмирнинг кимёвий фаоллиги қатламларнинг турли қисмларида кўмир қалинлигидагидай ўзгаради, шу сабабли кўмирни ўз-ўзидан ёниш имконияти кўмир қатламларининг қалинлиги бўйича деярли бир хил бўлиб, кўмир тўпламларига ташқи ҳаво оқимларини кириши ва иссиќлик алмашиш шароитларига боѓлиќ. Бу эса карьер шароитида иќлим, геологик ва кон-техник омиллар билан аниќланади.

6. Конларни очиќ усулда қазиб олишда кўмир қатламларини чуқур бузилмаган зоналарга ёки участкаларга бўлиб, қатламларни мажбурий самарадор намлаш тавсия этилади.

7. «Қалин» кўмир қатламини очиќ усулда қазиб олишда сувни шимиб олиш чегаравий жадаллиги 2,0м чуқурликда сув босими 900-1000 м.сув.ст. ва унинг солишѓирма сув ютиши $56-80 \cdot 10^{-3}$; 4 метр чуқурликда босим 1000-1200 м.сув.ст $11-32 \cdot 10^{-3}$; 6 метр чуқурликда 1100-1300 м.сув.ст. $9-29 \cdot 10^{-3}$. л/мин филтёрловчи участкаларнинг оптимал узунлиги мос равишда 0,05, 0,5, 1м га тенглиги аниќланди.

8. Ангрэн кўнѓир кўмирини олдиндан намлаш унинг кимёвий фаоллигини 63% га камайтиради ва ўз-ўзидан ёнувчи кўмир қатламларида

ёнғинни олдини олувчи восита ҳисобланади. Кўмир поғоналарида ёнғиннинг содир бўлиш эҳтимоли бўлган зоналари поғона ва ишчи майдон юзаларидан 1-2 м чуқурликда жойлашиши аниқланди.

9. Дастлабки намлаш кўмир мустаҳкамлигини 9 % дан 19 % камайтиради ва бу ўз навбатида кўмир поғоналари массивининг сезиларли даражада юмшашига олиб келади, натижада кўмирни экскаваторлар билан қазиб олинганда уларнинг унумдорлигини оширишни таъминлайди.

**НАУЧНЫЙ СОВЕТ DSc.22/30.12.2019.Т.98.01 ПО ПРИСУЖДЕНИЮ
УЧЕНЫХ СТЕПЕНЕЙ ПРИ АЛМАЛЫКСКОМ ФИЛИАЛЕ
НАЦИОНАЛЬНОГО ИССЛЕДОВАТЕЛЬСКОГО
ТЕХНОЛОГИЧЕСКОГО УНИВЕРСИТЕТА «МИСиС»**

**ТАШКЕНТСКИЙ ГОСУДАРСТВЕННЫЙ ТЕХНИЧЕСКИЙ
УНИВЕРСИТЕТ им. ИСЛАМА КАРИМОВА**

ИСРАИЛОВ МАНСУРЖОН АБДУСАМАТОВИЧ

**ИССЛЕДОВАНИЕ И РАЗРАБОТКА МЕРОПРИЯТИЙ ПО
ПРЕДУПРЕЖДЕНИЮ ПОЖАРОВ ПРИ ДОБЫЧЕ
САМОВОЗГОРАЮЩИХСЯ УГОЛЬНЫХ ПЛАСТОВ**

04.00.10 – Геотехнология (открытая, подземная и строительная)

**АВТОРЕФЕРАТ
диссертации доктора философии (PhD) по техническим наукам**

Алмалык – 2021

Тема диссертации доктора философии (PhD) зарегистрирована в Высшей аттестационной комиссии при Кабинете Министров Республики Узбекистан за №В2019.2.PhD/T1079.

Диссертация выполнена в Ташкентском государственном техническом университете.им. Ислама Каримова.

Автореферат диссертации на трех языках (узбекский, русский, английский (резюме) размещен на веб-странице Научного совета (www.ndki.uz) и на информационно-образовательном портале «ZiyoNet» (www.ziyo.net).

Научный руководитель: **Акбаров Тахиржан Гулямович**
кандидат технических наук, доцент

Официальные оппоненты: **Мельник Владимир Василиевич**
доктор технических наук, профессор

Петросов Юрий Эдуардович
кандидат технических наук, доцент

Ведущая организация: **Навоийский государственный горный институт**

Защита диссертации состоится «5» июня 2021 года в 14:00 часов на заседании Научного совета DSc.22/30.12.2019.T.98.01 Адрес: 110101, г. Алмалык, ул. Амира Темура, 56. кабинет №304. Зал заседаний Алмалыкского филиала Национального исследовательского технологического университета. Тел.: (70) 614-22-57; e-mail: afnitumisis@mail.ru.


С диссертацией можно ознакомиться в Информационно-ресурсном центре Алмалыкского филиала Национального исследовательского технологического университета «МИСиС» (зарегистрирован за № 21-06-Д). Адрес: 110101, г. Алмалык, ул. Амира Темура 56. Тел.: (70) 614-22-57.

Автореферат диссертации разослан «10» мая 2021 года.
(реестр протокола рассылки № 6 от 10 мая 2021 года).



Ф.Я.Умаров
Председатель Научного совета по
присуждению ученых степеней, д.т.н., доцент


Г.С.Нутфуллаев
Ученый секретарь Научного совета по
присуждению ученых степеней, к.т.н., доцент


Ш.Ш. Заиров
Председатель научного семинара при Научном
совете по присуждению ученых степеней, д.т.н., профессор

ВВЕДЕНИЕ (аннотация диссертации доктора философии (PhD))

Актуальность и востребованность темы диссертации. В мире угольная промышленность является неотъемлемой частью энергообеспечения и является одной из важных отраслей экономики, которая связана с социальной жизнью населения. Добыча угля оказывает огромное негативное влияние на окружающую среду и имеет один из самых больших показателей по травматизму. Одним из опасных явлений в угледобывающей промышленности являются пожары и связанные с самовозгоранием пластов эндогенные пожары представляют большую опасность для жизни и здоровья горнорабочих. Кроме того, они приводят к длительным остановкам горных работ, консервации запасов угля и впоследствии к ухудшению технико-экономических показателей работы предприятия. Поэтому исследование причин и разработка профилактических мероприятий по снижению пожароопасности угольных пластов являются актуальной задачей.

На сегодняшний день в мире ведутся исследования по интенсивному развитию открытой разработки угледобычи, увеличению глубины карьеров, применению мощных средств механизации и интенсификации производственных процессов, улучшению атмосферных и гигиенических условий в карьерах. В связи с этим особое внимание уделяется вопросам предупреждения самовозгорания углей, обеспечению карьерного поля нормальной атмосферой, изучению влияния пожаров на атмосферные и гигиенические условия в карьере, разработке мероприятий по предупреждению самовозгорания углей и экспериментальным исследованиям нагнетания воды в угольный пласт.

В республике выполнен ряд научно-практических работ по предотвращению самовозгорания угольного пласта, уменьшению пылеобразования и сопротивлению угля разрушению при механической выемке, разработке мероприятий по снижению самовозгорания угольных пластов. В Постановлении Президента Республики Узбекистан² определены важные задачи по «стимулированию научно-исследовательской и инновационной деятельности, созданию эффективных механизмов внедрения инновационных достижений в практику, широкому внедрению в производство энерго- и ресурсосберегающих технологий...». В связи с этим важно выполнять задачи по изучению влияния горно-геологических, горно-технических и климатических условий на самовозгораемость бурых углей, исследованию и разработке мероприятий по предупреждению пожаров при добыче самовозгорающихся угольных пластов.

Данное диссертационное исследование в определенной степени служит выполнению задач, предусмотренных в Указах Президента Республики Узбекистан №УП-4947 от 7 февраля 2017 г. «О стратегии действий по дальнейшему развитию Республики Узбекистан», ПП-3054 от 13 июня 2017

² Постановление Президента Республики Узбекистан №УП-4947 от 7 февраля 2017 г. «О стратегии действий по дальнейшему развитию Республики Узбекистан» // Сборник правовых документов Республики Узбекистан. – Т., 2017. – 103 с.

г. «О программе дальнейшего развития и модернизации угольной промышленности на 2017 - 2021 годы», Постановлении Кабинета Министров Республики №161 от 06 июня 2013 года «Программа модернизации, технического и технологического перевооружения предприятий угольной промышленности и ее балансируемого развития на период 2013-2018 годы», а также в других нормативно-правовых документах, принятых в этой сфере.

Соответствие исследования приоритетным направлениям развития науки и технологий республики. Данное исследование выполнено в соответствии с приоритетным направлением развития науки и технологий республики VII. «Науки о земле (геология, геофизика, сейсмология и переработка минерального сырья)».

Степень изученности проблемы. Одним из основных источников ухудшения атмосферных и гигиенических условий в угольных карьерах являются пожары, они также являются одной из основных причин загрязнения атмосферы пожарными газами, ухудшают тепловые условия на рабочих местах и в карьере в целом, в результате чего необходима разработка технологии и меры по предотвращению самовозгорания угольных пластов. При пожарах образуется большое количество ядовитых газообразных продуктов – CO, CO₂, SO₂, H₂S и др., пожарный дым и смрад, вызывающие местные и общие загрязнения атмосферы карьеров. Пожары и широко развитые окислительные процессы на бурогольных карьерах способствуют превращению значительной части угля и породы в тонкодисперсную пыль, которая загрязняет атмосферу. Наибольшая запыленность наблюдается при переэкскавации внутрикарьерных навалов и на зачистке пластов, где под влиянием окислительных процессов и самовозгорания уголь и породы претерпевают обжиг и потерю пластичности, превращаясь в тонкодисперсную пыль. Широко развитые окислительные процессы и пожары, как это установлено на Ангренском карьере, наряду с другими факторами (метеорологические факторы, геотермический градиент), оказывают существенное влияние на температуру воздуха и обнаженных поверхностей в карьере, что, в свою очередь, влияет на естественный воздухообмен в карьерном пространстве и на тепловые условия в карьере. Пожары наносят материальный ущерб, который складывается из непосредственных затрат на борьбу с ними, потерь полезного ископаемого, ухудшения его качества и ряда косвенных потерь. Подземные пожары в условиях шахт (рудников) изучены довольно хорошо, по ним имеется обширная литература, дана их классификация. В настоящее время эндогенные пожары, происходящие на карьерах, не классифицированы, и из-за этого изучение, оценка пожароопасности и борьба с ними связаны с определенными трудностями. Поэтому вопросы предупреждения самовозгорания углей, обеспечение карьерного поля нормальной атмосферой приобретают большое научное и практическое значение.

Основные положения теории самовозгорания углей и мероприятия по их профилактике разработаны в трудах Скочинского А.А., Ржевского В.В.,

Бурчакова А.С., Веселовского В.С., Пучкова Л.А., Игишева В.Г., Никитина В.С., Огиевского В.М., Баскакова В.П., Портола В.А., Син С.А., Спрыгина И.Л., Левинского О.Б., Ушакова К.З., Ножкина Н.В., Нежданова И.Г., Скрицкого В.А., Рыкова А.М., Галсанова Н.Л., Добрякова Н.Н., Myers T., Florio B., Myers T.G., Mitchell S L., Zhang J., Lin Q., Wang S., Song S., Liang V и др. В их научных разработках достигнуты значительные результаты по исследованию причин самовозгорания углей и мероприятия по их предупреждению.

Однако, при разработке открытым способом весьма мощных буроугольных пластов мероприятия по предупреждению самовозгорания рассмотрены не полностью. При разработке мероприятий по предупреждению самовозгорания мощных угольных пластов необходимо изучение различных горно-геологических, горно-технических, климатических и физико-химических условий. В связи с этим совершенствование мероприятий по предупреждению самовозгорания при разработке угольных месторождений является актуальной научно-практической задачей и требует продолжения научных изысканий в этом направлении.

Связь диссертационного исследования с планами научно-исследовательских работ высшего образовательного учреждения, где выполнена диссертация. Диссертационное исследование выполнено в рамках плана научно-исследовательских работ Ташкентского государственного технического университета им. Ислама Каримова на тему: «Разработка эффективных технологических схем и рационального направления развития горных работ на карьерах АО «Узбекуголь».

Целью исследования является исследование влияния климатических, горно-геологических, горно-технических факторов, а также химической активности угля и сорбции кислорода на месторождениях, склонных к самовозгоранию, и разработка мероприятий по предупреждению самовозгорания угля.

Задачи исследования:

изучение влияния горно-геологических, горно-технических и климатических условий на самовозгораемость бурых углей Ангрэнского месторождения и их классификация;

изучение влияния пожаров на атмосферные и гигиенические условия в карьере;

разработка мероприятий по предупреждению самовозгорания углей;

экспериментальное испытание нагнетания воды в угольный пласт.

Объект исследования – самовозгорающиеся угольные пласты Ангрэнского буроугольного месторождения.

Предметом исследования являются склонные к самовозгоранию угольные уступы.

Методы исследований. В работе использованы теоретические и экспериментальные исследования в лабораторных и промышленных условиях, методы системного анализа и синтеза, математическое

моделирование, методы математической статистики и корреляционного анализа результатов исследований.

Научная новизна исследования заключается в следующем:

установлены связь инкубационного периода самовозгорания с влажностью и пористостью угля и увеличение периода самовозгорания с 26 до 120 суток в результате внедрения предложенного способа предварительного увлажнения угля;

установлен, что эффект снижения интенсивности самовозгорания угля достигается при увлажнении угольного пласта свыше 55%;

установлено, что увлажнение угольного пласта приводит к снижению коэффициента крепости угля до 10% и пылеобразования при технологических процессах до 52%;

разработаны мероприятия по предупреждению самовозгорания угля, снижению коэффициента крепости угля и снижению пылеобразования при выполнении технологических процессов при разработке месторождений бурых углей открытым способом.

Практические результаты исследования заключаются в следующем:

разработана методика увлажнения угольного пласта, позволяющая снизить пожароопасность отработки угольного пласта, уменьшить сопротивление разрушению угля при механической выемке и пылеобразования при технологических процессах;

определены параметры увлажнения угольного пласта, позволяющие значительно увеличить продолжительность инкубационного периода самовозгорания угля на 66%, уменьшить пылеобразование при отработке угольных пластов и на 9-19% уменьшить коэффициент крепости угля.

Достоверность результатов исследования. Достоверность результатов исследования доказана значительным объемом производственных экспериментов, удовлетворительной сходимостью и количественным подтверждением основной идеи работы, а также положительными результатами нагнетания воды на буроугольный пласт.

Научная и практическая значимость результатов исследования.

Научная значимость результатов исследования обосновывается разработкой методики предотвращения самовозгорания угольного пласта, уменьшения пылеобразования и сопротивления угля разрушению при механической выемке.

Практическая значимость результатов исследования характеризуется выполнением технологических процессов при разработке месторождений бурых углей открытым способом и разработкой мероприятий по снижению самовозгорания угольных пластов.

Внедрение результатов исследования. На основе результатов проведенных научных исследований по разработке мероприятий по предупреждению пожаров самовозгорающихся угольных пластов:

на Ангренском буроугольном месторождении в качестве мероприятий по предупреждению пожаров самовозгорающихся угольных пластов принято предварительное увлажнение (справка АО «Узбекуголь» №01-13-1528 от 24

ноября 2020 г.). В результате зоны возможного возникновения пожаров в пределах угольных уступов расположены на глубине 1-2 м от плоскостей площадок и откосов уступа, предварительно увлажнены угольные пласты, понижена химическая активность Ангренских бурых углей на 63% и в 3-4 раза продолжен инкубационный период самовозгорания угля.

мероприятия по предупреждению пожаров при добыче самовозгорающихся угольных пластов внедрены на Ангренском буроугольном месторождении (справка АО «Узбекуголь» №01-13-1528 от 24 ноября 2020 г.). В результате уменьшена крепость углей от 9 до 19%, произошло значительное ослабление угольных уступов, увеличена производительность экскаватора и повышена эффективность предупреждения самовозгорания угля.

Апробация результатов исследования. Основные результаты исследований по диссертации докладывались на 6 республиканских и 2 международных научно-технических и научно-практических конференциях.

Опубликованность результатов исследования. По теме материалов исследований опубликованы 16 научных работ, из них в научных изданиях, рекомендованных для издания основных научных результатов диссертации Высшей аттестационной комиссией Республики Узбекистан, изданы 7 статей, в том числе 4 в республиканских и 3 в зарубежных журналах.

Структура и объем диссертации. Структура диссертации состоит из введения, четырех глав, заключения, списка использованной литературы и приложения. Объем диссертации составляет 115 страниц.

ОСНОВНОЕ СОДЕРЖАНИЕ ДИССЕРТАЦИИ

Во введении обосновывается актуальность и востребованность проведенного исследования, цель и задачи исследования, характеризуются объект и предмет, показано соответствие исследования приоритетным направлениям развития науки и технологий республики, излагаются научная новизна и практические результаты исследования, раскрываются научная и практическая значимость полученных результатов, рекомендации по внедрению в практику результатов исследования, сведения по опубликованным работам и структуре диссертации.

В первой главе «**Обзор современного состояния проблемы разработки самовозгорающихся угольных пластов**» проведен анализ исследований возникновения и развития пожаров, методы борьбы с пожарами.

Установлено, что для оценки пожарной опасности необходимо детальное изучение распространенности пожаров в специфических горно-геологических и климатических условиях Ангренского буроугольного карьера и их классификация. Произведена оценка пожарной опасности в отношении влияния на санитарно-гигиенические условия и экономику карьера.

Для правильного выбора и разработки методов борьбы с пожарами необходимо изучение факторов, влияющих на возникновение и развитие пожаров, а именно: химической активности углей; климатических особенностей района; геологических и горнотехнических факторов.

Во второй главе диссертации **«Исследование факторов, влияющих на самовозгораемость углей»** рассмотрены климатические и горнотехнические факторы влияния на самовозгорание, исследовано влияние горно-геологических и горнотехнических факторов на динамику самовозгорания углей.

Анализ результатов исследования показал, что влажность углей изменяется в среднем от 35,6 до 37,3%; влажность угля по уступам значительно выше, чем у пород, особенно у таких, как галечник, галечник с илом, песчаник, песчаник с глиной, обладающих более высокими фильтрационными свойствами. Как в угле, так и в породах наблюдается возрастание влажности с увеличением глубины расположения уступа. Верхние уступы более дренированы и находятся за пределами депрессионной кривой, поэтому они менее обводнены, чем нижние. На самом нижнем уступе влажность угля колеблется от 36,6 до 37,3%, тогда как на выше расположенном уступе она колеблется от 35,1 до 36,8%, т.е. соответственно (минимальные и максимальные значения) меньше в 1,014-1,013 раза.

Результаты замеров показывают, что на глубине 0,5 м несмотря на резкие колебания температуры воздуха (от -3 до $+18^{\circ}\text{C}$) температура угольного массива положительна и в течение 30 дней колебания ее не превышают $1,8^{\circ}\text{C}$ (от $4,8$ до $6,6^{\circ}\text{C}$). На больших глубинах температура угольного массива повышается и колебания ее значений уменьшается.

Средние температуры угольного массива до глубины 2-2,5 м соответствуют многолетним температурам в грунте. Каких-либо аномалий в распределении температуры, обусловленных свойствами угля (лёгкая окисляемость и др.) в ненарушенных массивах угольных уступов не обнаружено.

Распространенность пожаров по количеству и площади (период минимального и максимального развития) определяются климатическими факторами. Теплому периоду (апрель-октябрь) с повышенными значениями солнечной радиации, температуры воздуха и почвы и минимальными количествами осадков соответствует период максимального развития пожаров.

Санитарно-гигиенические условия в карьере (запыленность, загазованность, тепловые условия) в значительной степени обуславливаются развитием пожаров и климатическими факторами (солнечная радиация, осадки, ветровые условия). Максимальному развитию пожаров в теплый период года соответствует период наиболее интенсивного пылеобразования и запыленности атмосферы карьера. Широкое развитие пожаров в этот период приводит к образованию значительных количеств тонкодисперсной золы. Повышенные значения солнечной радиации, температуры воздуха и почвы,

широко развитые окислительные процессы приводят к быстрому высыханию и выветриванию угля, что способствует его измельчению и увеличивает пылеобразование при технологических процессах.

Исследование показывает, что Ангренский карьер активно проветривается ветром и в настоящее время в искусственном проветривании не нуждается. Но в период штилей и, в особенности, в углубочных частях карьера с большой степенью обособленности пространства, эффективность проветривания резко падает, в связи с чем может встать вопрос о применении в этих местах искусственного проветривания.

Гидравлические свойства угольных пластов в пределах уступов в значительной степени будут определяться трещиноватостью. Визуальное изучение трещиноватости не достаточно для характеристики их в глубине массива уступов, т.к. значительное количество трещин, особенно обусловленных технологическими процессами (взрывные работы, экскавация, передвижение машин и механизмов, воздействие климатических факторов) приурочено к поверхности уступов.

В третьей главе диссертации «**Экспериментальные исследования самовозгорания бурогоугольных пластов**» разработана комплексная методика исследования, на основе которой определена химическая активность бурых углей Ангренского карьера.

Для определения активности Ангренских бурых углей были использованы методы, разработанные в ИГД им. А.А.Скочинского профессором В.С.Веселовским и его сотрудниками.

Исходя из этой теории, в качестве основного показателя склонности к самовозгоранию принимается химическая активность угля при его низкотемпературном окислении. В качестве вспомогательного используется метод понижения температуры вспышки после провоцирующего окисления угля.

Определена химическая активность Ангренских углей методом низкотемпературного окисления. Сущность метода состоит в том, что навеску угля помещают в сосуд, заполненный воздухом. Для поддержания в сорбционном сосуде постоянной влажности, в нижнюю его часть наливается 10 мл воды. Сосуд ставят в термостат при температуре 25 или 50°C и по истечении определенного времени определяют в нем убыль кислорода. По убыли кислорода вычисляется скорость поглощения кислорода, которая характеризует химическую активность угля при его окислении в условиях близких к тем, которые реализуются при самовозгорании в промышленности. Скорость поглощения кислорода при константе скорости сорбции кислорода (К) определяется по формуле:

$$U = - \frac{V(B-23,8)}{H\sigma 760} \ln \frac{(1-C_o)C_a}{C_o(1-C_a)}, \text{ мл/г.ч,} \quad (1)$$

где V – объем воздуха в сосуде, мл; H – навеска угля, г; σ – время испытания, ч; B – барометрическое давление при начале сорбции, мм. рт. ст; C_o – начальная концентрация кислорода в сосуде, % по объему; C_a – конечная концентрация кислорода в сосуде, % по объему.

Образцы угля для испытания были отобраны в Ангреном угольном карьере из характерных пластов: «Верхний» комплекс и «Мощный» с различной глубины в бутылки емкостью 0,5 л и герметически закупоривались. При испытании уголь измельчался и на ситах из него была выделена узкая фракция 3+1 мм, которая подвергалась испытанию.

Увеличение температуры от 25 до 50° дает увеличение К в 1,62-2,85 раза. Пределы изменения К для основных пластов при температурах 25 и 50°С примерно также, как и для U. Химическая активность Ангреном бурых углей, по сравнению с каменными и бурными углями других месторождений, приведена в табл. 1.

Таблица 1

Химическая активность углей различных месторождений

№	Уголь	U =50-250 мл/г·ч
1.	Кузбасс пласт: Мощный, Прокопьевск на верхнем горизонте на нижнем горизонте	0,050 0,025
2.	Другие пласты: на верхнем горизонте на нижнем горизонте Пласт Волковский Кемерово	0,040 0,025 0,070
3.	Средняя Азия: Метаморфизованные каменные угли месторождений Таш-кумир и Кок Янгар	0,060:0,110
4.	Бурые угли месторождений Кизилкия и Сулюкта	0,100:0,150
5.	Украинский бурогольный район: Александрийское месторождение,	0,180
6.	Ангреном бурые угли: «Верхний комплекс» «Мощный»	0,109-0,146 0,096-0,132

Химическая активность Ангреном бурых углей в 1,6-4,5 раза выше, чем каменных углей Кузбасса. Угли пласта по химической активности приближаются к метаморфизованным каменным углям Таш-Кумыра и Кок Янгака и менее активны, чем бурые угли Кизыл-Кия, Сулюкты и Александрии.

Результаты испытаний образцов угля из пожарных очагов показывают на значительное уменьшение химической активности по сравнению с образцами угля из скважин. Важным показателем для оценки самовозгораемости служит увеличение химической активности углей с повышением температуры. Если полученные результаты нанести на диаграмму, то зависимость скорости сорбции от температуры изобразится кривыми экспоненциального вида.

Поэтому можно ожидать, что если на оси ординат отложить не сами скорости сорбции кислорода, а их логарифмы, то экспериментальные точки

лягут на прямые линии. На рис. 1 видно, что это предположение удовлетворительно подтверждается. Конечно, возможно некоторое отклонение, которое, однако, не улавливается методом.

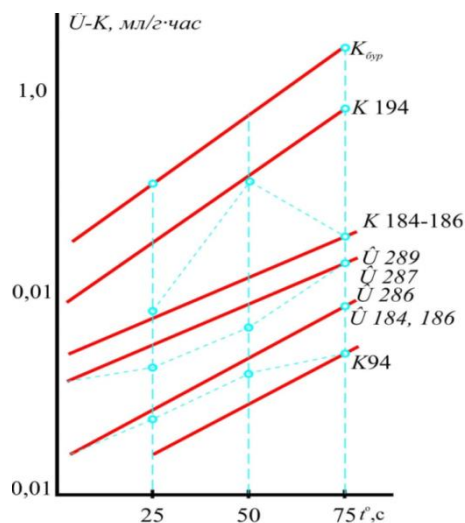


Рис. 1. Зависимость химической активности каменных и бурых углей от температуры

Таким образом, зависимость скорости сорбции от температуры может быть описана уравнениями

$$I_g U = I_g U_0 + Bt; U = U_0 e^{2,30 Bt}. \quad (2)$$

Тангенсы этих углов можно вычислить по вышеприведенному уравнению и определить графически на диаграмме:

для Ангренских бурых улей: $t = 0^\circ\text{C}$ $U_0 = 0,045$, $t = 75^\circ\text{C}$ $U_{75} = 0,69$.

Из предыдущего уравнения получим:

$$\lg \frac{U}{U_0} = Bt; \lg \frac{0,69}{0,045} = 75 \cdot B; B = \frac{1,1847}{75} = 0,0156. \quad (3)$$

Найденные соотношения показывают, что зависимость скорости сорбции от температуры может быть выражена прямыми линиями и углы наклона этих линий одинаковы для разных углей, они весьма ценны, т.к. дают возможность корректировать экспериментальные данные и получить, таким образом, более точные результаты (рис. 2).

Определена склонность к самовозгоранию Ангренского угля методом температурной вспышки. Результаты исследований сведены в табл. 2.

Результаты исследований показывают, что показатель склонности к самовозгоранию (ΔT_0) для всех образцов Ангренского угля колеблется в пределах от 60 до 75°C , составляя в среднем 68°C .

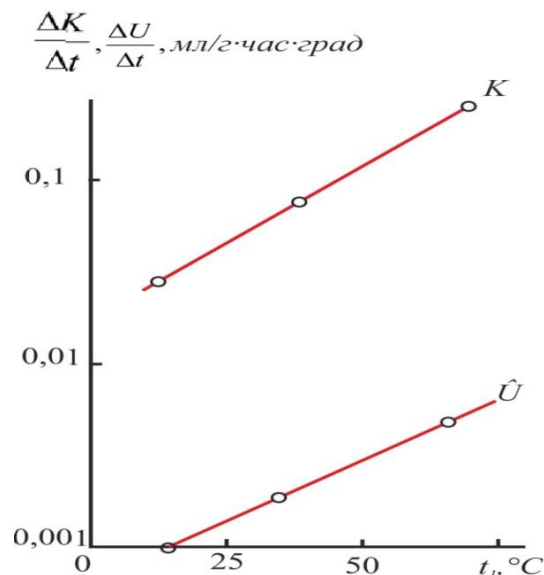


Рис. 2. Увеличение температурного коэффициента скорости сорбции с повышением температуры

Таблица 2

Результаты исследования температур

№	Проба	Место отбора проб	T_6	T	T_0	ΔT_0	$\Delta T\delta$
1.	1	Пласт. «Мощный»	352	318	289	63	34
2.	«	-//-	350	310	290	60	40
3.	«	-//-	345	300	270	75	45
4.	«	-//-	347	301	275	72	46
5.	«	-//-	340	300	270	70	40
6.	2	Пласт. «Верхний» комплекс»	335	295	270	65	53
7.	«	-//-	340	29	270	70	50

Инкубационный период самовозгорания угля определена по методике проф. В.С.Веселовского при оптимальных аэротермодинамических условиях, которая используется при разработке профилактических мероприятий по предупреждению эндогенных пожаров на стадиях разработки угольных пластов и проектирования строительства уголедобывающих предприятий.

Расчет инкубационного периода самовозгорания угля при проектировании вновь строящихся и реконструируемых шахт и разрезов определяется по формуле:

$$\tau_{\text{инк}} = \frac{C_{\text{уг}}(T_{\text{кр}} - T_0) + 0,6jW_0/100 + q_d X}{24\alpha K_C^{0,45} C_{O_2} q_{O_2}}, \text{ сут.}, \quad (4)$$

где $C_{\text{уг}}$ – теплоемкость угля; $T_{\text{кр}}$ – критическая температура самовозгорания угля, $^{\circ}\text{C}$; T_0 – начальная температура угля, $^{\circ}\text{C}$; j – теплота испарения воды, кал/г; W_0 – начальная влажность угля, %; q_d – удельная теплота десорбции метана; X – природная газоносность угля, мл/г; α – коэффициент усвоения кислорода воздуха; C_{O_2} – концентрация кислорода на входе в угольное

скопление, дол. ед.; q_{O_2} – удельная теплота сорбции кислорода воздуха углем.

Повышение температуры от 25 до 50° и особенно до 76°С дает резкое увеличение химической активности ангренических углей, что имеет существенное значение в условиях жаркого климата Республики Узбекистан.

В четвертой главе диссертации «Исследование пожаробезопасной и снижающей пылевыведение технологии разработки угольных пластов» разработано и промышленно испытано нагнетание воды в пласт как средство предупреждения и тушения эндогенных пожаров. Как показывают результаты исследований, эффективность нагнетания воды в угольный массив в значительной степени зависит от фильтрационных свойств массива и соответствия параметров нагнетания этим свойствам.

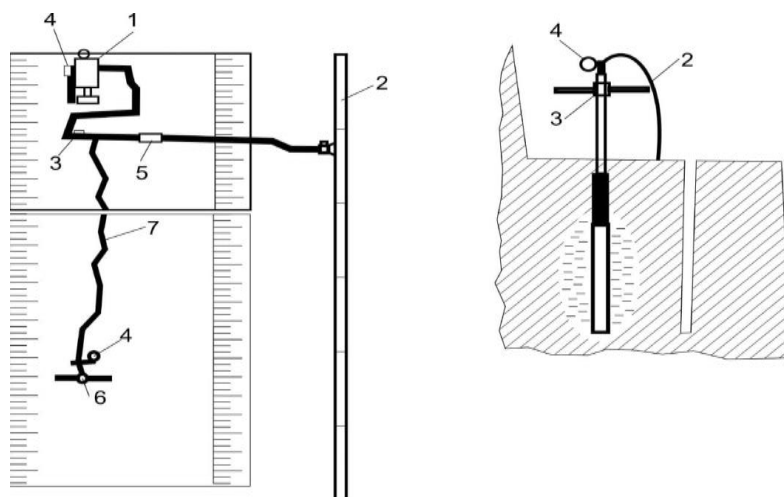
Нагнетание воды производилось при разной глубине герметизации. Водопоглощение испытываемого участка определялось как разность суммарного водопоглощения W_n для фильтрующего участка скважины L и W_{n-1} для фильтрующего участка скважин $(n-1)$:

$$W_y = W_n - (W_n - 1). \quad (5)$$

Нагнетание воды производилось высоконапорной насосной установкой Д-1250-125 и от водоотливной водопроводной магистрали. Максимальные давления, развиваемые насосом – 180-200 кг/см², производительность – 33 л/мин, давление воды водопроводной магистрали – от 4-6 до 12-16 кг/см².

Герметизация скважин осуществлялась с помощью механического герметизатора. Расход воды замерялся водомером. Давление воды в скважинах измерялось манометром.

Нагнетание воды в угольный массив уступа производилось через вертикальные скважины диаметром $d=110-120$ мм глубиной 2-9 м. Расположение скважин при изучении фильтрационных свойств представлено на рис. 3.



1 – насос Д-1250-125; 2 – водопровод; 3 – герметизатор; 4 – манометр;
5 – водомер; 6 – вентиль; 7 – шланг высокого давления.

Рис. 3. Схема нагнетания воды через скважины насосной установкой Д-1250-125

Герметизация скважин, схем подводки воды и средства создания напоров показаны на рис. 4.



Рис. 4. План уступа участка опытного увлажнения пластов

Установлено, что предварительное увлажнение угольных пластов понижает химическую активность Ангренских бурых углей на 63% и может использоваться как эффективное средство предупреждения пожаров от самовозгорания угля. Зоны возможного возникновения пожаров в пределах угольных уступов располагаются на глубине 1-2 м от плоскостей площадок и откосов уступа.

Предварительное увлажнение уменьшает крепость углей от 9 до 19%, что приводит к значительному ослаблению массива угольных уступов и может обеспечить возможность экскаваторной выемки с большей производительностью.

ЗАКЛЮЧЕНИЕ

На основе проведенных исследований по диссертации доктора философии (PhD) по техническим наукам на тему: «Исследование и разработка мероприятий по предупреждению пожаров при добыче самовозгорающихся угольных пластов» сделаны следующие заключения, имеющие теоретическую и практическую значимость:

1. Для правильного выбора и разработки мероприятий по предупреждению пожаров необходимо изучение следующих факторов, влияющих на возникновение и развитие пожаров: химической активности углей, климатических особенностей района, геологических и горнотехнических факторов.

2. Установлено, что распространенность пожаров по количеству и площади определяется климатическими факторами. Теплому периоду с повышенными значениями солнечной радиации, температуры воздуха и почвы и минимальными количествами осадков соответствует период

максимального развития пожаров. Повышенные температуры воздуха и почвы увеличивают химическую активность угля и создают благоприятные условия для накопления тепла в скоплениях окисляющихся материалов, что способствует возникновению эндогенных пожаров. Пониженная влажность воздуха при незначительном количестве осадков приводит к быстрому высыханию угля на поверхности за счет солнечной радиации, что благоприятствует возникновению и быстрому распространению эндогенных пожаров. Установлено, что холодный период года менее благоприятен для возникновения и развития эндогенных пожаров.

3. Исследования показывают, что Ангренский карьер активно проветривается ветром и в настоящее время в искусственном проветривании не нуждается, но в период штилей и, в особенности, в углубочных частях карьера с большой степенью обособленности пространства, эффективность проветривания резко падает, в связи с чем может встать вопрос о применении в этих местах искусственного проветривания.

4. Установлено, что без большой погрешности для характеристики микроклимата Ангренского карьера можно пользоваться данными ближайших метеостанций, при этом необходимо учитывать, что температура карьера отличается на 1-2°C, а скорость ветра – на 15-20%.

5. Установлено, что Ангренские угли по химической активности относятся к группе высокоактивных, среди бурых углей они относятся к средним по активности. Химическая активность угля от окисления кислородом воздуха является основным фактором и определяет его склонность к самовозгоранию. Химическая активность угля в разных частях отдельных пластов и пачек колеблется в таких же пределах, как и в угленосной толще, поэтому возможность самовозгорания угля примерно одинакова для всех частей угленосной свиты по мощности и будет зависеть от внешних условий притока воздуха в скопления угля и теплообмена, которые в условиях карьера будут определяться климатическими, геологическими и горно-техническими факторами.

6. Рекомендуются эффективное принудительное увлажнение угольных пластов, обрабатываемых открытым способом в глубоких зонах ненарушенного угля или при применении поучасткового метода нагнетания.

7. Предельная интенсивность пропитки пласта «Мощный» при обработке его открытым способом происходит на глубине 2,0 м – при давлении воды 900-1000 м вод. ст. и удельном водопоглощении $56-80 \cdot 10^{-3}$; на глубине 4,0 м – при давлении 1000-1200 м. вод. ст. и удельном водопоглощении $11-32 \cdot 10^{-3}$; на глубине 6,0 м – при давлении 1100-1300 м вод. ст. и удельном водопоглощении $9-29 \cdot 10^{-3}$ л/мин. п.м. вод. ст. Оптимальная длина фильтрующих участков для каждой из этих зон равна, соответственно, 0,05; 0,1 и 1 м.

8. Установлено, что предварительное увлажнение угольных пластов понижает химическую активность Ангренских бурых углей на 63% и является эффективным средством предупреждения пожаров от самовозгорания угля. Зоны возможного возникновения пожаров в пределах

угольных уступов располагаются на глубине 1-2 м от плоскостей площадок и откосов уступа.

9. Предварительное увлажнение уменьшает крепость углей от 9 до 19%, что приводит к значительному ослаблению массива угольных уступов и может обеспечить возможность экскаваторной выемки с большей производительностью.

**SCIENTIFIC COUNCIL DSc.22/30.12.2019. T.98.01 ON AWARDING
SCIENTIFIC DEGREES AT THE ALMALYK BRANCH OF THE
NATIONAL RESEARCH TECHNOLOGICAL UNIVERSITY «MISIS»**

**TASHKENT STATE TECHNICAL UNIVERSITY
NAMED AFTER ISLAM KARIMOV**

ISRAILOV MANSURJON ABDUSAMATOVICH

**RESEARCH AND DEVELOPMENT OF MEASURES TO PREVENT
FIRES IN THE EXTRACTION OF SELF-IGNITING COAL SEAMS**

04.00.10 – Geotechnology (open, underground and construction)

**DISSERTATION ABSTRACT FOR THE DOCTOR OF PHILOSOPHY (PhD) OF
TECHNICAL SCIENCES**

Almalyk – 2021

The topic of thesis of Doctor of Philosophy (PhD) was registered at the Supreme Attestation Commission at the Cabinet of Ministers of the Republic of Uzbekistan under B2019.2.PhD/T1079.

The thesis has been carried out at Tashkent State Technical University.

The abstract of the thesis is posted in three languages (Uzbek, Russian and English (resume) on the webpage of the Scientific Council (www.miss.uz) and on the website of «ZiyoNet» information-educational portal (www.ziynet.uz).

Scientific supervisor: **Akbarov Takhirjan Gulyamovich**
Candidate of Technical Sciences, Associate Professor

Official opponents: **Melnik Vladimir Vasilyevich**
Doctor of Technical Sciences, Associate Professor

Petrosov Yuriy Eduardovich
Candidate of Technical Sciences, Associate Professor

Leading organization: **Navoi State Mining Institute**

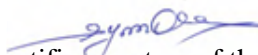
The defense of the thesis will take place «10» 05 2021 at «14:00» at the meeting of the Scientific Council DSc.22 / 30.12.2019.T.98.01 (Address: 110101, Almalyk, Amir Temur St. 56. Meeting room of the National Research Technological University «MISiS» Almalyk branch. Tel. : (70) 614-22-57; e-mail: afnitumisis@mail.ru).

The thesis can be found in the Information Resource Center of the National Research Technological University «MISiS» Almalyk branch (registered under No. 21-06-Д-). Address: 110101, Almalyk, st. Amir Temur 56. Tel.: (70) 614-22-57.

The abstract of the thesis is distributed on «10» 05 2021.
Protocol at the register No 6 dated «10» 05 2021).



F.Ya. Umarov
Chairman of the Scientific Council for
Awarding of Academic Degrees,
Doctor of Technical Sciences, Associate Professor



G.S. Nutfullaev
Scientific secretary of the Scientific Council
for Awarding scientific Degrees, PhD, Associate professor



Sh.Sh. Zairov
Chairman of the Scientific Seminar
at the Scientific Council for Awarding of Academic Degrees,
Doctor of Technical Sciences, Professor

INTRODUCTION (abstract of the PhD thesis)

The aim of the research is to research and develop measures to prevent fire in the extraction of self-igniting coal seams.

The research object is spontaneously inflammable Angren coal seams.

The scientific novelty of the research is as follows:

it is established that the duration of the incubation period of spontaneous coal combustion depends on the humidity and porosity of the coal seam;

it is established that the effect of reducing the intensity of self-heating of coal is achieved when the coal seam is also moistened with a temperature above 55 %.

it is established that coal seam moistening leads to a sharp decrease in dust formation during technological processes;

a method for preventing the reduction of spontaneous combustion and dust formation during the development of brown coal deposits has been developed.

Implementation of research results. Based on the conducted research on the development of measures to combat fires in the extraction of self-igniting coal seams:

the developed method for combating self-igniting brown coal seams was implemented at the Angren coal pit (reference of «Uzbekugol» JSC No. 01-13-1528 dated November 24, 2020). As a result of the implementation of the developed method, pre-moistening of coal seams reduces the chemical activity of Angren brown coal by 63% and can be used as an effective means of preventing fires from spontaneous combustion of coal. Zones of possible occurrence of fires within the coal benches are located at a depth of 1-2 m from the planes of the square and slopes of the bench. Pre-wetting reduces the strength of the coal from 9 to 19%, which leads to a significant weakening of the coal bench array, which can provide the possibility of excavation without the use of drilling and blasting operations.

The structure and scope of the thesis. The structure of the dissertation consists of an introduction, four chapters, conclusion, list of references and appendices. The volume of the dissertation is 115 pages.

ЭЪЛОН ҚИЛИНГАН ИШЛАР РЎЙХАТИ
СПИСОК ОПУБЛИКОВАННЫХ РАБОТ
LIST of PUBLISHED WORKS

I бўлим (I часть, part I)

1. Акбаров Т.Г., Махмудов Д.Р., Исраилов М.А. Особенности разработки мощных угольных пластов, склонных к самовозгоранию // Вестник ТГТУ. – Ташкент, 2019. – №1. – С. 198-202 (05.00.00; №16).

2. Акбаров Т.Г., Махмудов Д.Р., Исраилов М.А. Расположение и развитие очагов самовозгорания угля в горных выработках // Вестник ТГТУ. – Ташкент, 2019. – №2. – С. 249-254 (05.00.00; №16).

3. Акбаров Т.Г., Махмудов Д.Р., Исраилов М.А. Профилактика самовозгорания угля в шахте «Шаргунская» // Горный вестник Узбекистана. – Навои, 2019. – №4. – С. 49-50 (04.00.00; №3).

4. Akbarov T.G., Israilov M.A., Nurboboyev Yo.T. Self-heating and self-ignition of Angren brown coal // Technical science and innovation. – Ташкент, 2020. – №3. – С. 90-96 (05.00.00; №16).

5. Akbarov T.G., Israilov M.A., Mahmudov D.R., Mardonov I.N. Development of the Angren Coal deposit, prone to spontaneous combustion // The American Journal of Engineering and Tehnology. – 2020. – P. 94-99 (35, Cross Ref).

6. Акбаров Т.Г., Исраилов М.А., Махмудов Д.Р. Изучение и предупреждение самовозгораемости углей Ангренского месторождения // Горный информационно-аналитический бюллетень. – Москва, 2021. – №1. – С. 170-177. (№1. Scopus; 05.00.00; №15).

II бўлим (II часть, part II)

7. Акбаров Т.Г., Исраилов М.А. Выбор и обоснование параметров очистного забоя в условиях самовозгорающихся пластов // Материалы Международной научно-технической конференции на тему: «Проблемы и пути инновационного развития горно-металлургической отрасли». – Ташкент, 2014. – С. 110-112.

8. Исраилов М.А., Акбаров Т.Г. Выбор рационального типа ВВ и параметров БВР при рыхлении угля // Материалы Республиканской научно-технической конференции на тему: «Горно-металлургический комплекс: достижения, проблемы и перспективы инновационного развития». – Навои, 2016. – С. 59-60.

9. Исраилов М.А., Жумаев А.А. Применение механизированных комплексов при подземной разработке Ангренского бурогоугольного месторождения // Актуальные вопросы в области технических и социально-экономических наук: Республиканский межвузовский сборник научных трудов. – Часть II. – Ташкент, 2017. – С. 64-66.

10. Исраилов М.А., Муратов З.Т. Современное состояние и перспективы развития Шаргуньского месторождения // Материалы Республиканской научно-технической конференции на тему: «Геодезические и маркшейдерские проблемы ведения кадастровых работ на объектах горно-металлургической отрасли». –Ташкент, 2018. – С. 153-154.

11. Акбаров Т.Г., Исраилов М.А. Профилактика самовозгорания угля на Ангренском карьере // Сборник научных статей Международной научно-практической конференции «Инновация – 2019». – Ташкент, 2019. – С. 210-211.

12. Исраилов М.А. Факторы, определяющие самовозгорание угля // Ёнфин хавфсизлигини таъминлашнинг долзарб муаммолари ва соҳада инновацион технологияларнинг ўрни мавзусидаги Республика илмий-амалий анжумани материаллари. – Тошкент, 2019. – 244-246 б.

13. Эшкуллов Ж.Н., Исраилов М.А. Специальные горнотехнические мероприятия по предупреждению подземных пожаров // Научно-техническая конференция. – Ташкент, 2019. – С. 509-510.

14. Исраилов М.А. Выбор способа нагнетания воды для самовозгорающих угольных пластов // II Республика ёш олимлар илмий-амалий анжумани тўплами. – Тошкент, 2020. – 95-98 б.

15. Исраилов М.А., Хакимов М.А., Махмуджонов У.М., Холмуротов И.И. Кўмир қатламларини намлаш усулида ўз-ўзидан ёнишини олдини олиш // Республика илмий-амалий анжумани материаллари: Геологик-қидирув ишларининг замонавий муаммолари ва ривожлантириш материаллари. – Қарши, 2020. – 226-230 б.

16. Худойбердиев Ф.Т., Акбаров Т.Г., Исраилов М.А. Изучение и профилактика самовозгорания углей // Международный научный журнал. Инновационная наука. – Уфа, 2020. №11. – С. 66-69.

Автореферат «Ўзбекистон кончилик хабарномаси» журнали таҳририятида таҳрирдан ўтказилиб, ўзбек, рус ва инглиз тилларидаги матнлар ўзаро мувофиқлаштирилди.

