

**МИЛЛИЙ ТЕХНОЛОГИК ТАДҚИҚОТЛАР УНИВЕРСИТЕТИ
«МИСИС» НИНГ ОЛМАЛИҚ ШАҲРИДАГИ ФИЛИАЛИ
ҲУЗУРИДАГИ ИЛМИЙ ДАРАЖАЛАР БЕРУВЧИ
DSc.22/30.12.2019. Т.98.01 РАҚАМЛИ ИЛМИЙ КЕНГАШ АСОСИДА
ТУЗИЛГАН БИР МАРТАЛИК ИЛМИЙ КЕНГАШ**

**ИСЛОМ КАРИМОВ НОМИДАГИ ТОШКЕНТ
ДАВЛАТ ТЕХНИКА УНИВЕРСИТЕТИ**

НИЗАМОВА АЛЬБИНА ТАЛГАТОВНА

**ОЛТИН РУДАЛИ КОНЛАРНИ ЕР ОСТИ УСУЛИДА ҚАЗИБ ОЛИШ
ШАРОИТИДА ГЕОМЕХАНИК ЖАРАЁНЛАРНИ МАТЕМАТИК
МОДЕЛЛАШТИРИШ НЕГИЗИДА ТОҒ ЖИНСЛАРИ МАССИВИ ВА
ЕР СИРТНИНГ СИЛЖИШИНИ ПРОГНОЗЛАШ**

04.00.09 – Маркшейдерия

**Техника фанлари бўйича фалсафа доктори (PhD) диссертацияси
АВТОРЕФЕРАТИ**

**Техника фанлари бўйича фалсафа доктори (PhD)
диссертацияси автореферати мундарижаси**

**Оглавление автореферата диссертации доктора философия (PhD)
по техническим наукам**

**Contents of dissertation abstract of doctor of philosophy (PhD)
on technical sciences**

Низамова Альбина Талгатовна

Олтин рудали конларни ер ости усулида казиб олиш шароитида геомеханик жараёнларни математик моделлаштириш негизида тоғ жинслари массиви ва ер сиртининг силжишини прогнозлаш..... 3

Низамова Альбина Талгатовна

Прогнозирование сдвижения земной поверхности и массива горных пород на базе математического моделирования геомеханических процессов в условиях подземной разработки золоторудных месторождений..... 21

Nizamova Albina Talgatovna

Forecasting the displacement of the earth's surface and rock mass on the basis of mathematical modeling of geomechanical processes in the conditions of underground mining of gold deposits..... 39

Эълон қилинган ишлар рўйхати

Список опубликованных работ

List of published works..... 42

**МИЛЛИЙ ТЕХНОЛОГИК ТАДҚИҚОТЛАР УНИВЕРСИТЕТИ
«МИСИС» НИНГ ОЛМАЛИҚ ШАҲРИДАГИ ФИЛИАЛИ
ҲУЗУРИДАГИ ИЛМИЙ ДАРАЖАЛАР БЕРУВЧИ
DSc.22/30.12.2019. Т.98.01 РАҚАМЛИ ИЛМИЙ КЕНГАШ АСОСИДА
ТУЗИЛГАН БИР МАРТАЛИК ИЛМИЙ КЕНГАШ**

**ИСЛОМ КАРИМОВ НОМИДАГИ ТОШКЕНТ
ДАВЛАТ ТЕХНИКА УНИВЕРСИТЕТИ**

НИЗАМОВА АЛЬБИНА ТАЛГАТОВНА

**ОЛТИН РУДАЛИ КОНЛАРНИ ЕР ОСТИ УСУЛИДА ҚАЗИБ ОЛИШ
ШАРОИТИДА ГЕОМЕХАНИК ЖАРАЁНЛАРНИ МАТЕМАТИК
МОДЕЛЛАШТИРИШ НЕГИЗИДА ТОҒ ЖИНСЛАРИ МАССИВИ ВА
ЕР СИРТНИНГ СИЛЖИШИНИ ПРОГНОЗЛАШ**

04.00.09 – Маркшейдерия

**Техника фанлари бўйича фалсафа доктори (PhD) диссертацияси
АВТОРЕФЕРАТИ**

Фалсафа доктори (PhD) диссертацияси мавзуси Ўзбекистон Республикаси Вазирлар Маҳкамаси ҳузуридаги Олий аттестация комиссиясида В2020.2.PhD/Т396 рақам билан рўйхатга олинган.

Докторлик диссертация Тошкент давлат техника университетида бажарилган.

Диссертация автореферати уч тилда (ўзбек, рус, инглиз (резюме) Илмий кенгашнинг веб-саҳифасида (www.misis.uz) ва «Ziynet» Ахборот таълим порталида (www.ziynet.uz) жойлаштирилган.

Илмий раҳбар: Саййидқосимов Саййиджаббор Саййидқосим угли
техника фанлари номзоди, доцент

Расмий оппонентлар: Низаметдинов Фарит Камалович
техника фанлари доктори, профессор
Чунуев Ишимбай Карыбаевич
техника фанлари номзоди, профессор

Етакчи ташкилот: «O'zGEORANGMETLIT» ДУК

Диссертация ҳимояси Миллий технологик тадқиқотлар университети «МИСиС»нинг Олмалик шаҳридаги филиали ҳузуридаги DSc.22/30.12.2019.Т.98.01 рақамли Илмий кенгашнинг 2021 йил «13» январь соат 16⁰⁰ 304-даги мажлисида бўлиб ўтади. Манзил: 110101, Олмалик шаҳри, Амир Темура кўчаси, 56-уй. Тел.: (70) 614-22-57; e-mail: afnitumisis@mail.ru).

Диссертация билан Миллий технологик тадқиқотлар университети «МИСиС»нинг Олмалик шаҳридаги филиалининг Ахборот-ресурс марказида танишиш мумкин (20-03-Д-рақам билан рўйхатга олинган). Манзил: 110101, Олмалик шаҳри, Амир Темура кўчаси, 56-уй. Тел.: (70) 614-22-57.

Диссертация автореферати 2020 йил «29» декабр куни тарқатилди.
(2020 йил «29» декабрдаги «3» рақамли реестр баённомаси)



Ф.Я. Умаров
Илмий даражалар берувчи бир марталик
Илмий кенгаш раиси, т.ф.д, доцент

Г.С. Нутфуллаев
Илмий даражалар берувчи бир марталик
Илмий кенгаш илмий котиби, т.ф.н., доцент

Ю.Д. Норов
Илмий даражалар берувчи бир марталик
Илмий кенгаш қошидаги бир марталик илмий
семинар раиси, т.ф.д., профессор

КИРИШ (фалсафа доктори (PhD) диссертацияси аннотацияси)

Диссертация мавзусининг долзарблиги ва зарурати. Жаҳонда кончилик ишлари чуқурлашиб борган сари (1000 м ва ундан ортиқ) тоғ жинслари ва ер сиртини силжиши билан боғлиқ геомеханик муаммолар мавжуд жараёнларнинг миқёсини ошириш, қурилишли ҳудудларда ер ости бойликларини ўзлаштириш, кончилик корхоналарининг қувватини жадал ошириб бориши туфайли, долзарб тус олади. Фойдали қазилма конларини ер ости усулида қазиб олишнинг бутун тарихи давомида тоғ жинслари ва ер сиртининг силжиши муаммоси ҳар доим муҳим аҳамият касб этган. Конларни қазиб олиш чуқурлиги 2000 метрдан ошганлиги тоғ жинслари массивидаги кучланиш-деформацияланиш ҳолати ва кончилик ишларини самарали ва беҳатар олиб борилишига кескин таъсир кўрсатмоқда.

Бугунги кунда дунё амалиётида силжиш жараёнларини ўрганишга бағишланган кўп сонли тадқиқотларга қарамасдан ҳанузгача кўпгина масалалар ўз ечимини топгани йўқ. Бунга сабаб ўзлаштирилаётган конлардаги мавжуд кучланиш-деформацияланишнинг пайдо бўлиш тавсифининг мураккаблиги ва кўп сонли табиий ва техноген омилларнинг таъсиридир. Шунинг билан бирга, тағ томонидан қазиб бориладиган табиий объектлар, кон лаҳимлари, бино ва иншоотларни тоғ жинслари массивининг силжиши ва деформацияланиши параметрлари ва деформацияланишнинг прогноз ҳисоблари негизида кончилик ишларининг салбий таъсирдан муҳофазаланишнинг муҳандислик усуллари ишлаб чиқиш масалаларини ечиш ҳозирда муҳим аҳамият касб этади.

Республикамизда иқтисодиётнинг муҳим тармоқларидан бири ҳисобланган кончилик саноатини ривожлантириш даражасини яхшилаш, айниқса мураккаб сейсмотектоник шароит ҳамда катта чуқурликда жойлашган фойдали қазилма конларини ер ости усулида қазиб олишга эътибор катта. Ўзбекистондаги кўпгина рудникларда кончилик ишлари 600 м ва ундан ортиқ чуқурликда олиб борилмоқда. Ўзбекистон Республикасини янада ривожлантириш бўйича Ҳаракатлар стратегиясида¹ ишлаб чиқаришга энергия тежайдиган технологияларни кенг жорий этиш ва меҳнат самарадорлигини ошириш вазифалари белгиланган. Шунинг билан боғлиқ бўлган олтин рудали конларни ер ости усулида қазиб олишдаги тоғ жинслари ва ер сиртининг силжиш жараёнини прогнозлаш вазифаларини бажариш катта илмий ва амалий аҳамият касб этади.

Ўзбекистон Республикаси Президентининг ² 2015 йил 4 мартдаги ПФ-4707 сон «2015-2019 йилларда ишлаб чиқаришни таркибий ўзгартириш, модернизация ва диверсификация қилишни таъминлаш бўйича чоратадбирлар дастури тўғрисида»ги ва 2017 йил 7 февралдаги ПФ-4947-сон «Ўзбекистон Республикасини янада ривожлантириш бўйича Ҳаракатлар стратегияси тўғрисида»ги Фармонлари, 2019 йил 17 январдаги ПҚ-4124-сон

¹ Ўзбекистон Республикаси Президентининг 2017 йил 7 февралдаги ПФ-4947-сон «Ўзбекистон Республикасини янада ривожлантириш бўйича ҳаракатлар стратегияси тўғрисида»ги Фармони

² <http://www.lex.uz>

«Кон-металлургия тармоғи корхоналари фаолиятини янада такомиллаштириш чора-тадбирлари тўғрисида»ги қарори ҳамда мазкур фаолиятга тегишли бошқа меъёрий-ҳуқуқий ҳужжатларда белгиланган вазифаларни амалга оширишга ушбу диссертация тадқиқоти муайян даражада хизмат қилади.

Тадқиқотнинг республика фан ва технологиялари ривожланишининг устувор йўналишларига мувофиқлиги. Мазкур тадқиқот иши республика фан ва технологияларни ривожлантиришнинг VII. «Ер тўғрисидаги фанлар (геология, геофизика, сейсмология ва минерал хомашёларни қайта ишлаш)» устувор йўналишларига мувофиқ бажарилган.

Муаммонинг ўрганилганлик даражаси. Тоғ жинсларининг силжиши муаммоларини ўрганишга П.Н.Леонтовский, И.М.Бахурин, О.Л.Кульбах, С.Г.Авершин, Д.А.Казаковский, В.В.Соколовский ва бошқаларнинг ишлари бағишланган. Сўнги йиллардаги тадқиқотларда М.А.Кузнецов, Г.А.Орлов, С.П.Колбенков, Е.В.Куняев, П.Ф.Гартнер, И.А.Петухов, Ф.К.Низаметдинов, В.Н.Гусев, М.Б.Нурпеисова, Рахимов В.Р., С.С. Саййидқосимов, Williams I., Szwedzicki T., Rossouw P.A., Fourie G.A., Zhang L, Tyler W.D., Stewart D.S., Trueman R. Whiten W., Laubscher D.H., Butcher R.J. ва бошқалар катта ҳисса кўшган. Улар томонидан тоғ жинсларининг ва ер сиртининг силжиши муаммолари ечимига бағишланган тадқиқотлар самарадорлигини оширишга эришилган.

Бироқ, ўтказилган тадқиқотлар натижасида мазкур муаммо бўйича иккита йўналиш шаклланиган: кон босими, тоғ жинсларининг ва ер сиртининг силжиши. Биринчи йўналиш бўйича тоғ жинсларининг силжиши массивда ва кон лаҳимларида ўрганилади. Иккинчи йўналиш бўйича ер сирти ва оралик тоғ жинсларининг силжиши кончилик ишларининг салбий таъсирдан иншоотлар ва кон лаҳимларининг устиворлигини ҳимоя қилиш мақсадида ўрганилади. Бу ҳолатда кўпинча ер сирти силжишининг тадқиқоти инструментал кузатишлар воситасида олиб борилади, тоғ жинслари қатлами ва кон лаҳимларида мазкур амаллар камроқ бажарилади.

Диссертацион тадқиқотлар иккинчи йўналишга таълуқли масалалар ечимига қаратилган. Тоғ жинсларининг силжиши билан боғлиқ масалаларнинг мураккаблиги шундаки, уларнинг энг муҳимлари лойиҳалаш ва қуриш даврида ечимини топишни тақазо этади. Айнан ушбу даврда хавфли силжиш зоналарининг лойиҳавий чегарасини ўргатиш, стволларнинг ўрнини белгилаш, саноат иншоотлари ва яшаш қўрғонларини қуриш, ҳимоя целикларини ва бошқа муҳофаза иншоотларини аниқлаш каби ечимлар қабул қилинади.

Шундай қилиб, тоғ жинслари массиви ва ер сиртини силжишига оид адабиётларнинг таҳлили шуни кўрсатадики, муаммонинг баъзи бир масалалари ҳанузгача ўз ечимини топмаган ва бу ҳолат эксплуатация қилинаётган конлардаги кучланиш деформацияланишининг мураккаб содир бўлишлиги ҳамда бунда лойиҳаларда ҳисобга олиниши мураккаб бўлган табиий ва техноген факторлар иштирок этилиши долзарб муаммо ҳисобланади ҳамда ушбу йўналишда тадқиқотларни давом эттириш илмий ва амалий аҳамиятга эга бўлган.

Диссертация мавзусининг диссертация бажарилган олий таълим муассасасининг илмий-тадқиқот ишлари режалари билан боғлиқлиги. Диссертация тадқиқоти Тошкент давлат техника университетининг илмий-тадқиқот режасининг “Ер юзасининг силжишини кузатиб бориш, казиб олиш хавфсизлигини таъминлаш” (2012-2014 й.й.) ҳамда «Компьютер моделлаштириш ва инструментал усулларни қўллаб Чармитан конида таг томондан қазилаётган массивнинг кучланиш-деформацияланиши ҳолати ва силжиш жараёнини тадқиқ қилиш» (2011-2018 й.й.) мавзуларидаги амалий лойиҳалар доирасида бажарилган.

Тадқиқотнинг мақсади Кончилик ишларининг салбий таъсири доирасида геомеханик жараёнларни мониторинги ва математик моделлаштириш негизида олтин рудали конлардаги тоғ жинслари массиви ва ер сиртининг силжишини, уларнинг деформацияланиш қонуниятлари орқали, прогнозлашнинг комплекс усулларини ишлаб чиқиш.

Тадқиқотнинг вазифалари:

олтин рудали конларни казиб олишдаги тоғ жинслари массивининг геомеханик ҳолатини тадқиқотларини таҳлил қилиш;

тоғ жинслари массиви геомеханик ҳолатини ўзгаришини прогнозлаш усулларини ишлаб чиқиш;

жойларда олиб борилган тадқиқотлар натижаларини йиғиш ва математик ишлаб чиқиш ҳамда махсус маркшейдерлик кузатувларни бажариш;

Чармитан конида мониторинг натижалари бўйича тоғ жинслари силжиши жараёнини тадқиқ қилиш;

ер сирти ва тоғ жинсларининг силжиш параметрларини математик моделлаштириш методикасини ишлаб чиқиш.

Тадқиқотнинг объекти: Чармитан олтин рудали конида ер сирти ва тоғ жинсларининг силжиши жараёнларининг параметрлари.

Тадқиқотнинг предмети: тоғ жинслари, массивининг кучланиш-деформацияланиш ҳолати ва уларнинг тоғ жинслари ҳамда ер сиртининг силжиш жараёнларига таъсири.

Тадқиқотнинг усуллари: комплекс усуллар бўлиб, ўз ичига олтин рудали конларни ер ости усулида казиб олишдаги силжиш жараёнларини назарий тадқиқи ва таҳлилинини умумлаштиришдаги тадқиқотлар, аналитик ҳисоблар, инструментал кузатиш натижаларини математик ишлаб чиқиш, силжиш параметрларини прогнозлаш ва чекли унсурлар усулидан фойдаланиб, математик моделлаштириш усуллари қўлланилган.

Тадқиқотнинг илмий янгилиги қуйидагилардан иборат:

Зармитан рудникида ишларни самарали ва бехатарлигини таъминловчи кончилик қазилмаларининг таъсир қилувчи ер сиртини силжиш жараёни параметрларини прогнозлаш имконини берадиган деформацион жараёнларни ривожланишига таъсир кўрсатувчи кон-геологик ва кон-техник омиллар асосланган;

таг томони тоғ жинслари массивида содир бўладиган геомеханик жараёнларнинг мониторинги натижаси бўйича Чармитан конидаги силжиш жараёни параметрлари аниқланган;

математик моделлаштириш натижалари руда танасини қазиб олиш туфайли содир бўлган «ер сирти деформациялари йиғиндаси усули бўйича» қазиб олишнинг хавфсиз чуқурлиги параметрлари аниқланган;

Чармитан конида ер сирти силжиши жараёнларининг параметрлари кон шароитида аналитик ва экспериментал усуллар билан аниқланган.

Тадқиқотнинг амалий натижалари қуйидагилардан иборат:

ҳосил бўлган бўшлиқни ихтиёрий материаллар билан тўлдирганда муҳандислик иншоотларини муҳофазалаш шароити учун қабул қилинган туб тоғ жинслари бўйича ҳимоя целикининг қалинлиги (41 м)ни кончилик ишлари чуқурлиги ва бўшлиқ ўлчамларига мослигининг таҳлилини ўз ичига олган чекли унсурлар усули қўлланган математик масала бўйича зарурий тавсиялар ишлаб чиқилган;

ер сиртини деформацияланиши ва силжишининг параметрларини тадқиқи натижасида, ҳимоя тадбирларини инобатга олган ҳолда, ер ости кончилик ишлари таъсири зонасида жойлашган бино, иншоот ва бошқа объектларнинг шикастланганлик даражаси аниқланди ва зарурий тавсиялари ишлаб чиқилган;

қазиб конларининг беҳатар чуқурлигидан пастда жойлашган руда таналарини қазиб олиш натижасида кутилаётган деформация ҳисоби бўйича кончиликни муҳофазалаш талабларига жавоб берадиган, «Геолог» кўрғони объектлари учун 43 м.га тенг бўлган муҳофаза целикининг қалинлиги аниқланган ва ишлаб чиқаришга жорий этилди.

Тадқиқот натижаларининг ишончлилиги. Ўхшаш конлар шароитида геомеханика соҳасида қўлга киритилган натижаларга таянган ҳолда жойларда ўтказилган экспериментал ишлар ва назарий тадқиқотларнинг сезиларли ҳажми тоғ жинслари массиви ва ер сиртидаги силжиш жараёнларини тадқиқ қилиш учун қазиб олинаётган конни геомеханик модели параметрларини асослаш, саноат миқёсида бажарилган эксперимент натижаларини моделлаштириш натижалари билан сон жиҳатдан таққослаш орқали кончилик корхоналаридаги қазиб ишларини олиб бориш тажрибаси ва бажарилган ҳисоб натижаларини меъёрий ҳужжатлар талабларига мослиги билан исботланди.

Тадқиқот натижаларини илмий ва амалий моҳияти.

Тадқиқот натижаларининг илмий моҳияти ер ости кончилик ишларининг салбий таъсири доирасидаги геомеханик жараёнларни аниқлаш; математик моделлаштириш ва мониторинг натижаларидан фойдаланган ҳолда уларнинг деформацияланиш қонуниятларини тадқиқ қилиш, олтин рудали конлар тоғ жинслари массиви ва ер сиртининг силжишини комплекс прогностлаш усулларини тадқиқ қилиш билан изоҳланади.

Тадқиқот натижаларининг амалий моҳияти. Диссертацияда муҳофазаланадиган ҳудуд учун ҳимоя целикининг оптимал қалинлиги (43м) аниқланган, моделда олинган кутилаётган деформациянинг ҳисобланган натижаси бўйича «Геолог» кўрғонини ҳимоялаш вариантлари таҳлил қилинган, тоғ жинслари массивининг кучланиш-деформацияланиш ҳолати баҳоланган бўлиб, Зармитан зонасидаги олтин рудали конлар шу жумладан,

Зармитан рудникадаги руда уюми участкасида қазиб олишнинг беҳатарлигини таъминлашга хизмат қилади.

Тадқиқот натижаларининг жорий қилиниши. Геомеханик жараёнларни математик моделлаштириш негизида тоғ жинслари массиви ва ер сиртининг силжишини ўрганиш бўйича бажарилган тадқиқотлар асосида:

тоғ жинслари массиви ва ер сиртининг силжиши жараёнларини содир бўлиш омиллари ва кузатиш, деформацияланишнинг асосий параметрларини ўрганишнинг комплекс усуллари «Навоий кон-металлургия комбинати» ДК Жанубий бошқармасининг Зармитан рудникада амалиётга жорий қилинган («Навоий кон-металлургия комбинати» ДКнинг 2020 йил 13 октябрдаги 02-05-05/10734-сон маълумотномаси). Натижада, кончилик ишларини беҳатар олиб боришни ва муҳандислик иншоотларини ҳимояловчи целикининг ўлчамларини оптималлаштириш ва нофаол руда захирасини камайиши ҳисобига уларни сақлаб қолиш имконини берган.

“Чармитан” конидаги ер ости кончилик ишларининг таъсирида тоғ жинслари ва ер сиртининг силжиш жараёнларини кузатиш бўйича меъёрий ҳужжатлар «Навоий кон-металлургия комбинати» ДК Жанубий бошқармасининг Зармитан рудникада амалиётида жорий этилган («Навоий кон-металлургия комбинати» ДКнинг 2020 йил 13 октябрдаги 02-05-05/10734-сон маълумотномаси). Натижада, таг томонидан қазилган объектлардаги хавfli деформацияланиши бўйича ҳимоялаш чора тадбирларини қўллаш самарадорлигини таъминловчи меъёрий кўрсатмалар тавсия этилган ва рудник маркшейдерлик хизматини ошириш имконини берган.

Тадқиқот натижаларининг апробацияси. Мазкур тадқиқот натижалари 5 та халқаро ва 7 та республика илмий-амалий анжуманларда маъруза қилинган ва муҳокамадан ўтказилган..

Тадқиқот натижаларининг эълон қилиниши. Диссертация мавзуси бўйича жами 20 та илмий ишлар чоп этилган, Ўзбекистон Республикаси Олий аттестация комиссиясининг докторлик диссертациялари асосий илмий натижаларини чоп этиш учун тавсия этилган илмий нашрларда 7 та, жумладан, Республика нашрларида 5 та ва хорижий журналларда 2 та мақола нашр этилган.

Диссертациянинг тузилиши ва ҳажми. Диссертация кириш, тўртта боб, хулоса, фойдаланилган адабиётлар рўйхати ва иловалардан иборат. Диссертация 120 бетни ташкил этган.

ДИССЕРТАЦИЯНИНГ АСОСИЙ МАЗМУНИ

Кириш қисмида ўтказилган тадқиқотларнинг долзарблиги ва унга бўлган талаб асосланган, тадқиқотнинг мақсад ва вазифалари, объекти ва предмети тавсифланган, республика фан ва технологиялар ривожланишининг устувор йўналишларига тадқиқотнинг мослиги кўрсатилган, тадқиқотнинг илмий янгилиги ва амалий натижалари келтирилган, қўлга киритилган натижаларнинг илмий ва амалий моҳияти очиб берилган, тадқиқот натижаларини амалиётда жорий қилинганлиги, чоп этилган илмий ишлар рўйхати ва диссертациянинг ҳажми ва тузилмаси баён қилинган.

Диссертациянинг биринчи бобида «**Олтин рудали конларни ер ости усулида қазиб олишдаги тоғ жинслари ва ер сиртини силжиш жараёни**»ни ўрганилганлиги руда конларини ер ости усулида қазиб олиш шароитида тоғ жинслари ва ер сиртини силжиш жараёнига таъсир кўрсатувчи омиллар ва шароитлар таҳлил қилинган.

Массивнинг геомеханик ҳолати ер ости усулида кончилик ишларини беҳатар олиб боришга таъсир кўрсатувчи энг муҳим омил ҳисобланади. Кончилик ишлари табиий кучланиш ҳолатини ўзгартиради ва у ер сиртини чўкиши, тоғ жинсларининг деформацияланиши ва унинг ўзга кўринишларини пайдо қилиши авария ҳолатларига сабабчи бўлиши мумкин.

Шахта шароитидаги жойларда амалга ошириладиган тадқиқотлар, структурали анизотропия ва физик-механик хоссалар аниқловчи омил бўлган аралаш муҳит математик назариясига асосланган моделлаштиришлар тоғ жинсларини силжиши соҳасидаги тадқиқотлар асосини ташкил этади.

С.П.Авершин, И.М.Бахурин, Д.А.Казаковский, И.А.Петухов, М.В.Коротков, И.А.Турчанинов, И.А.Июфис ва бошқалар тоғ жинсларининг силжиш жараёнларини ўрганишда салмоқли ҳисса қўшган.

Эластиклик назариясининг энергетик омилларига таянган чекли элементлар ва вариацион-айирмали методлар қўлланилган даражали муҳит механикаси талабларига асосланган моделлаштиришнинг рақамли усуллари силжиш жараёнларини ўрганишда сўнги йилларда истиқболли ҳисобланмоқда.

Чекли элементлар усули (ЧЭУ) кучланиш-деформацияланиш ҳолатининг ясси ёки фазовий элементлар жамланмасини аниқланган кўринишига асосланган. Деформацияланаётган мураккаб кўринишли чегара хилма-хиллик хоссасини ҳисобга олиш ҳар бир элементини алоҳида-алоҳида аниқлаш зарурияти имконини яратади.

Хилма-хил кон-геологик шароитларда ер сиртининг силжиш ва деформацияланиш усуллари ишлаб чиқиш; кончилик ишлари олиб бориладиган чуқурликни ошиб бориши бўйича силжиш жараёнлари асосий параметрларини аниқлаш; фойдали қазилма уюми ётиқ ва тик ёнбошларидаги тоғ жинслари силжишининг параметрлари ва тавсифларига заифлашган сиртларнинг таъсирини баҳолаш; рудали конларни қазиб олишдаги ер сирти ва иншоотларни муҳофазалаш бўйича меъёрий ва йўриқномавий ҳужжатларни тайёрлаш каби масалалар долзарб бўлиб қолмоқда.

Диссертациянинг иккинчи бобида «**Ер ости усулида қазиб олишда тоғ жинслари массиви ҳолатидаги ўзгаришларни прогнозлаш**»да тоғ жинсларининг силжиш жараёнига таъсир этувчи омилларни ўрганилган. Булар техноген ва табиий омиллардир

Техноген омилларнинг мақсадли ўзгариши деформацион жараёнларни замон ва макон ўлчамида бошқариш имконини яратади. Мазкур принципда тоғ жинслари массивининг геомеханик ҳолатини бошқариш услублари тузилади.

Мулдадаги деформациянинг тақсимоти ва силжиш параметрларини белгилаб берувчи омиллар сирасига тоғ жинсларини ётиқлик бурчаги киради. Руда танасини ётиқроқ жойлашувида силжишнинг ташкил этувчиси вертикалининг ярмидан ошмайди. Ётиш бурчаги 65° бўлганда горизонтал ташкил этувчи вертикалга нисбатан тахминан икки баробар кўп. Шунинг билан бирга руда танасининг ётиқлик бурчаги $45-70^\circ$ бўлганда ярим мульдада ётиқлик чизиғи бўйлаб фақат чўзилиш деформацияси намоён бўлади, тиклик томон эса фақат сиқувчи деформациялар ер сирти участкасида кузатилади. Ётиқлик бурчак 70° дан ошганда силжиш мульдаси симметрик кўрсаткичга қайтади.

Силжиш жараёнида тоғ жинслари танасида қайишқоқ, эластик ва эгилувчан қайишқоқ деформациялар содир бўлади ва шу сабабли кончилик ишларининг салбий таъсирга учраган тоғ жинслари танасидаги жараёнлар универсал ифодалаш имконини қолдирмайди.

Деформацияланиш жараёнида битта участкадаги ўзгариш қонуниятлари ҳар хил бўлишлиги масалани янада мураккаблаштиради.

Чармитан конига ўхшаш шароитдаги 100-200 м чуқурликда қазилган ишлари олиб борилганда ўтказилган тадқиқотларда кенглик йўналишидаги горизонтал кучланиш $Y=(3.2-4.0)\gamma H$, меридионал йўналишдагиси $X=(2.6-2.8)\gamma H$ ва вертикал томондагиси $Z=1.8\gamma H$ га тенг бўлган. Чармитан конидаги 70° остида ётган руда танасининг мавжуд захирасини магазинлаб ва тоғ жинсларини қулатиб қазиб олиш кўриб чиқилган. Чармитан кони шароитида тоғ жинслари массиви баъзи бир участкаларида тектоник узилмалар таъсирида бузилган.

Тектоник узилмаларнинг қазиб олинаётган руда танасига нисбатан жойлашувидан уларнинг ер сиртини силжишига ва кон лаҳимларида тоғ жинсларининг қулашига бўлган таъсир даражасига боғлиқ бўлади.

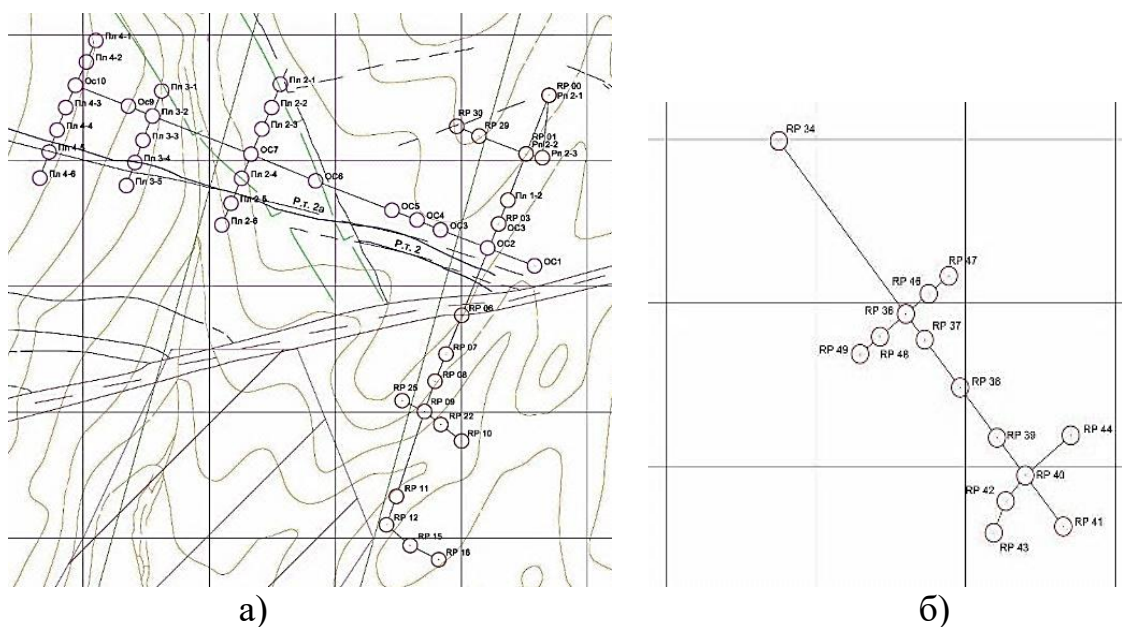
Дарзликларни зич тарқалган зоналари тектоник узилмаларга боғлиқ бўлиб, улар массивда заиф структуралар пайдо қилади ҳамда тоғ жинсларининг силжиш ва қулаш жараёнларини содир бўлишлигига асосий рол ўйнайди.

Диссертациянинг учинчи боби «**Чармитан кони худудида ер сиртини тағ томонидан қазилган ишлари олиб борилгандаги геомеханик жараёнлар мониторинги**»га бағишланган бўлиб, унда геомеханик мониторингни ташкил қилиш, тоғ жинслари массивидаги деформацион жараёнларни назорат қилиш, инструментал кузатувлар натижаларини таҳлил қилиш, тоғ жинслари ва ер сирткини силжишини олдиндан баҳолаш бўйича маълумотлар келтирилган.

Чармитан конидаги ер сирти ва тоғ жинслари массивининг геомеханик ҳолатининг тадқиқи «Геолог» кўрғони худуди ва «Вспомогательная» шахтаси атрофида амалга оширилди. Мазкур шароитда тоғ жинслари массивининг деформацияланиши ва ер сиртининг силжиши ва бузилганлик даражасини геомеханик мониторинги ташкил этилган эди.

Кон ер ости усулида қазиб олинганда ер сирти чўкишининг шакли ва қиймати кон дислоқцияси худуддаги бошланғия кучланиш майдони параметрларига боғлиқлиги аниқланган бўлиб, тектоник узилмалар блокларининг ўзаро ҳаракати силжиш жараёнини содир бўлиш қонуниятларини сезиларли даражада ўзгаришига олиб келади.

Рудник худудида тоғ жинсларини силжиш жараёнининг пайдо бўлиш қонуниятларини ўрганиш учун мавжуд кузатиш тўхтаи таъмирланиб, янги кузатиш тўхтамлари ташкил этилди ва даврий кузатишлар амалга оширилди. Янги кузатиш тўхтаи ўзаро 150 м масофада жойлашган иккита профиль чизиқдан ва бешта кўндаланг профильга перпендикуляр бўлган кўндалангликдан (поперечникдан) иборат (1-чизма).



а) 1-сон профиль чизиғи («Геолог кўрғони») б) 2-сон профиль чизиғи («Вспомогательная» шахтаси)

1-чизма. Кузатиш тўхтаи плани:

Тоғ жинслари ва ер сиртини силжиш жараёнларининг параметр ва тавсифлари кузатиш тўхтамларини лойиҳалаш, кузатишлар ўтказиш ва натижаларини ишлаб чиқишда инobatга олинган, жумладан: тоғ жинслари массивининг структуравий хусусиятлари; руда таналарининг шакли, ўлчами жойлашиш чуқурлиги; қазиб олинган ер ости фазосининг қазиш чуқурлигига нисбати; тоғ жинслари ва руданинг физик-механик хоссалари, уларнинг ётиқлик бурчаклари; руда қазиб олинadиган кон лахимларида шипни бошқариш усуллари.

Инструментал кузатиш натижалари шуни кўрсатадики, энг катта силжиш қиймати 32,9 ва 35,6 мм га тенг бўлган.

Ўтказилган маркшейдерлик кузатишлар силжиш ва деформацияланиш ер сиртида локал характерга эга бўлиб, аолҳида ўпирилиш, дарзлик ва силлик чўкиш кўринишида намаён бўлишини кўрсатди. Деформацияларнинг локал содир бўлиши юқори горизонтдаги кон лаҳимлари устида жойлашган участкаларга тўғри келади ва улар тектоник узилмаларнинг ер сиртига чиқиш ва шамол таъсирида бўлган тоғ жинслари билан боғлиқ.

Зармитан олтин рудали конлар зонаси худудидаги конларда маркшейдерлик кузатувларни такомиллаштириш тавсия қилинган. Жумладан, қазиб олинаётган руда таналаридан юқорида жойлашган капитал кон лаҳимларида инструментал ўлчашлар ва нукталарнинг координаталарини глобал позицион тизимлар (GPS) воситасида аниқлашни йўлга қўйиш мақсадга мувофиқ.

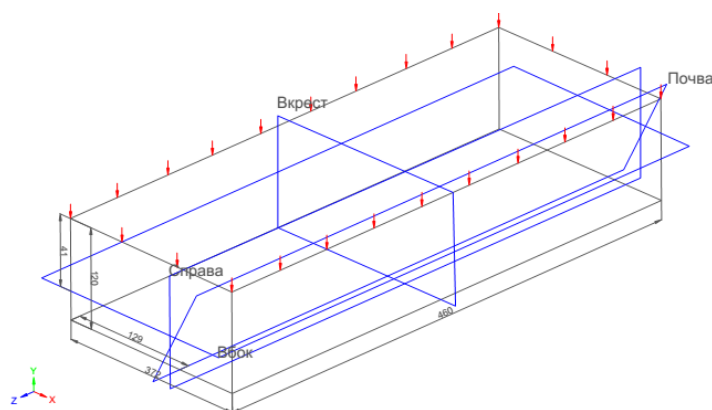
Диссертациянинг тўртинчи боби «**Математик моделлаштириш негизида тоғ жинслари ва ер сиртини силжиши параметрларини баҳолаш ва прогнозлаш**» чекли элементлар методидан фойдаланиб рақамли моделлаштиришни қўллаган ҳолда тоғ жинслари массивини кучланиш-деформацияланиш ҳолатидаги (КДХ) ўзгаришларни баҳолаш механизмига бағишланган. КДХ ни математик моделлаштириш COSMOS/Works дастурида амалга оширилган. COSMOS/Works - бу таҳлилнинг чекли элементлар тизими бўлиб, у SolidWorks уч ўлчамли лойиҳалаш муҳитига интеграллашганлиги туфайли кўп сонли деталлардан ташкил топган конструкцияларни ҳисоблаш ва оптималлаштириш учун дастгоҳ яратиш имконини берди.

Чекли элементлар усулининг (ЧЭУ) асосий ғояси бу аралаш муҳит механикаси дифференциал тенгламалардан элемент чўққисининг нисбий силжиган чизикли тенгламалар тизимига ўтиш. Амалий масалаларни ечишнинг қийинлиги шундаки, маълумотларнинг катта массивларига кириш ва чиқишда элементлар бўйича юқори тартибли тенгламаларни ечиш зарурияти мавжудлигидир.

Массив кучланиш деформацияланиши чекли элемент моделида бажарилган ҳисобдан келиб чиқиб, 62, 40 ва 41 метр ўлчамдаги ҳимоя целиклари таҳлил қилинган. Моделда олинган (2-чизма) натижаларни таққосидан ҳимоя целикиннинг ўлчами 43м бўлганда муҳофаза худуди учун кутилаётган деформациялар ҳисобланган мазкур модель куйидагича ифодаланади

$$U = \frac{[1 + 2\chi^2 - 2\nu(2\chi + \chi^2)] \cdot m\gamma^2 [H^3 - (B + Mo)^3]}{6E \sin \alpha}, \quad (1)$$

бу ерда E – Юнг модули; χ – ёнбош таянч коэффиценти; ν - Пуассон коэффиценти; B – ҳимоя целики қалинлиги; α – руда танасининг ётиқлик бурчаги ; Mo – қоплама тоғ жинслари қалинлиги; H -қазиб олиш чуқурлиги.



2-чизма. Массивнинг ҳисоб модели

Кучланиш-деформацияланиш ҳолатини моделлаштириш учун руда минералларининг қуйидаги кўрсаткичлари танланган: дала шпати (68,4%), кварц (20%), сульфидлар (5,6%). Ёндош тоғ жинслари граносиенит, биотит. Туб тоғ жинсларининг устига тўртинчи давр ётқизиклари жойлашган ва уларнинг қалинлиги 8-22 м рельефнинг пастки отметкаси 931м бўлиб, баландликларининг ўзгариши 30 м ни ташкил этади.

Токтоник узилмалар руда танасидан Жанубий шарқда жойлашган бўлиб, химоя зонаси марказий узилмадан камида 70 м узоқликда жойлашган. Шелли ҳолсизлантириш усулида ўлчанган тектоник кучланиш қуйидаги қийматларни берди: вертикал йўналишда 2,1 МПа, руда бўйлаб 2,8 МПа, кўндаланг ҳолатда -2,9 МПа.

Массив хоссаларини баҳолаш учун шунингдек уларнинг бир ўқли сиқишга бўлган чекли мустаҳкамлик кўрсаткичи билан корреляцион боғлиқларидан фойдаланилган.

Мавжуд кўрсаткичларни янада аниқлаштириш мақсадида тоғ жинслари механик характеристикаларини намунадан массивга ўтказишни иккита «ўрталатиш» ва «пасайтириш» аспектида ўрганилган (1-жадвал). Структуравий заифлашув коэффиценти $K_c=0,3$ сиқишга бўлган мустаҳкамлик бўйича.

1-жадвал

Тоғ жинсларини механик характеристикаси

Зичлик $P, \text{ кг/м}^3$	Бир ўқли сиқиш бўйича мустаҳкамлик, МПа		Протодяконов бўйича тоғ жинси мустаҳкамлиги, f	Юнг модули $E, \text{ МПа}$	Пуассон коэффиценти ν
	σ_c	σ_p			
Граносиенит					
2520	34.78	3.25	4.56	$1.888 \cdot 10^4$	0.23
Руда					
2798	41.76	3.9	5.12	$2.054 \cdot 10^4$	0.24

Руда танасининг қуйидаги кўрсаткичлари бўйича массив геометрияси моделлаштирилган: руда уюмини қазиб олиш 840 м горизонт билан чегараланган, рельефнинг ўртача сатҳи 946м (моделнинг ер сирти чегараси); қазиб олиш чурурлиги 106 м, қоплама жинс қалинлиги 22м, туб тоғ жинслари қалинлиги 84м, руданинг қалинлиги 1,7м. Химояланадиган сиртнинг руда йўналиши бўйича узунлиги 210 м; ётиқлик бўйича ўлчами 158м тоғ жинсларидаги силжиш бурчаги: чўзиқлик бўйича $\alpha=70^\circ$ ётиқлик бўйича 47° ,

катлама жинсларда 50°. Чекли элементлар методини қўллаб топилган ечим тадқиқ қилинадиган массивнинг чеклаш шароитига мос бўлиши керак.

Мазкур шароитлар энг оддий ифодаланади, қачонки массивнинг чегараси қазиш ҳудудидан ташқарида бўлса, яъни қаерда массив кончилик ишлари бошланмаган ҳолатга яқин бўлганда.

Моделни текшириш шароитлари уч омилни ўз ичига олади: тоғ жинслари массивини мустаҳкамлигини таъминлаш; бино ва иншоотларни химоялаш; рудани қазиб олиш ҳажмини оптималлаштририш.

Тоғ жинслари массивининг мустаҳкамлиги бир ўқли сиқиш ва чўзишга бўлган мустаҳкамликни 4 баробарлик захираси билан таъминланади, яъни $\sigma_c = 8.7$, $\sigma_p = 0.81$ МПа.

Мухандислик иншоотларини сақланиш шароити қуйидагича ифодаланади

$$\chi_2 = (|\varepsilon| - |\varepsilon_{\max}|) \geq 0, \quad (2)$$

бу ерда $|\varepsilon| = 3 \cdot 10^{-3}$ - нормаль деформациянинг рухсат этилган қиймати; $|\varepsilon_{\max}|$ - массив сиртидаги максимал деформациянинг мутлоқ қиймати, чекли элементлар усули моделини тахлилидан аниқланади; χ_2 - кўрғонни мухофазалаш шароитидаги хатолик қиймати. Руда ҳажмининг оптимал қиймати $\chi_v = 0$ шартига мос бўлади. Бу ерда χ_v - потолочина ва массивнинг бошқа ўлчамлари билан фарқланадиган моделлар учун энг катта ўзгаришга эга бўлган хатоликларга мос келади.

$B=62$ м, $B=40$ м ва $B=41$ м бўлган моделлар учун текширув маълумотлари 2-жадвалда келтирилган.

2-жадвал

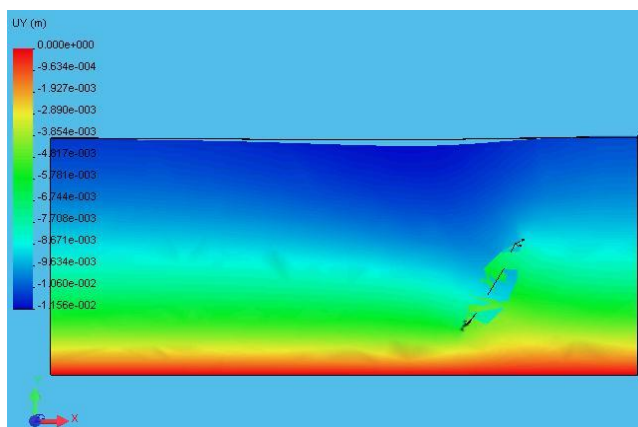
Моделлар учун текширув маълумотлари

$^1\varepsilon_{p,\max} \cdot 10^{+4}$	$^1\varepsilon_{c,\max} \cdot 10^{+4}$	χ_2	$\sigma_{p,\max}$, МПа	χ_1 , МПа	$\sigma_{c,\max}$, МПа	χ_1 , МПа	$^1V_{,\max}$, мм
B=62м							
+0.021	-0.23	$2.98 \cdot 10^{-3}$	0.6 ³	0.21	-6.3 ²	2.6	11.1
B=40м							
0.08	-0.25	0.00298	0.84 ⁵	-0.003	-8.42 ⁷	0.28	-11.6
B=41м							
0.073	-0.249	0.00298	0.75 ⁵	0.06	-7.15 ⁷	1.55	-11.6

Изоҳ 1: ¹- граносиенитдан тепада, ²- қазилмани ётган биқини бурчагида, ³- қазилма шиғтида, ⁴- қазилма тик биқини бурчаги, ⁵- қазилма тик биқинида, ⁶- қазилма панасида, ⁷- қазилма ётиқ биқинида, ⁸- қазилма биқинида, ⁹- Ер сиртида: $\max(\varepsilon_1, \varepsilon_2, \varepsilon_3)$.

Ҳисоблар шуни кўрсатдики, химоя целикининг қалинлиги 41м бўлганда, мустаҳкамлагич массив мустаҳкамлигини таъминлаши ва бино-иншоотларни сақлаб қолиши мумкин бўлади. Агарда қазиш фазоси тўлдириладиган бўлса химоя целикининг қалинлигини камайтириш мумкин бўлади.

3-чизмада руда танасига кўндаланг йўналишидаги кесимда массив деформациясининг графиги сақланиш шартига риоя қилмаган ҳолат учун келтирилган.

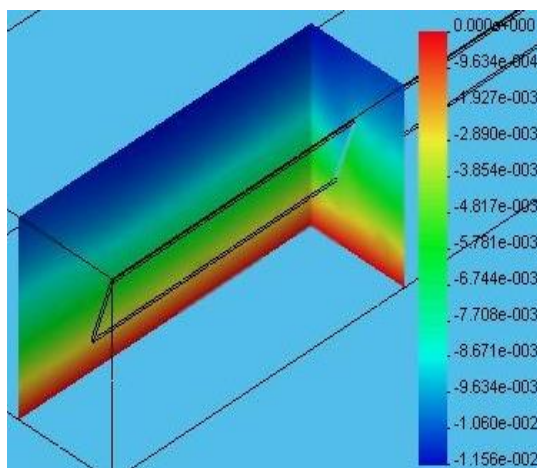


3-чизма. Руда танасига кўндаланг йўналиши бўйича массив сиртининг деформацияланиши

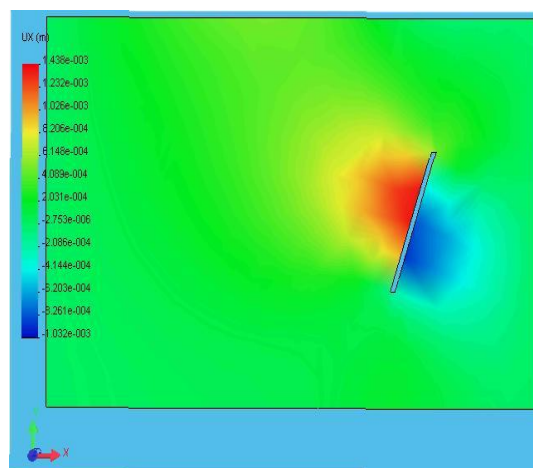
Ҳисоблар натижаси бўйича моделнинг пастки горизонтга нисбатан туб тоғ жинслар сиртининг чўкиши $V_0=10.87$ мм ни ташкил қилган.

Қазиш кон лаҳими ва оғирлик кучларининг бирлагикдаги таъсири натижасида чўкишнинг максимал қиймати $V_1=11.6$ мм бўлган. Демак, фақатгина қазиш ишлари таъсирида чуқишнинг максимал қиймати 0.7 мм бўлади (4-чизма).

Ушбу нуқтанинг горизонтал масофаси қазилма кўндаланг қирқими горизонтал проекцияси марказидан 26.5 м ни ташкил этди. Эпюраларни таққоси шуни кўрсатдики, қазилманинг массив ичидаги чўкишга таъсири унинг шиби устида бўлади. Қазилма таъсиридаги энг катта чўкиш шифтда $\eta_k=1$ мм, қазилма уст биқини сатҳидаги чуқурликда 6.56 мм, пошнода 0.1 мм. ни ташкил этади.

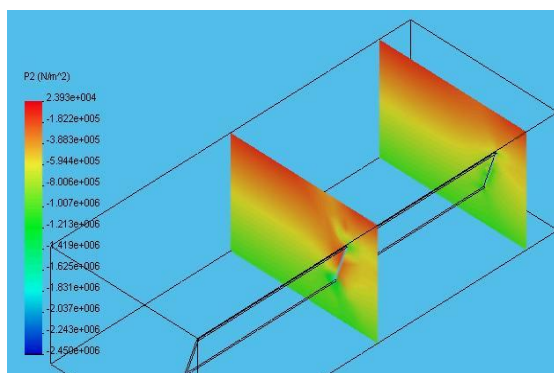


4-чизма. V_{max} кесимдаги вертикал силжиш

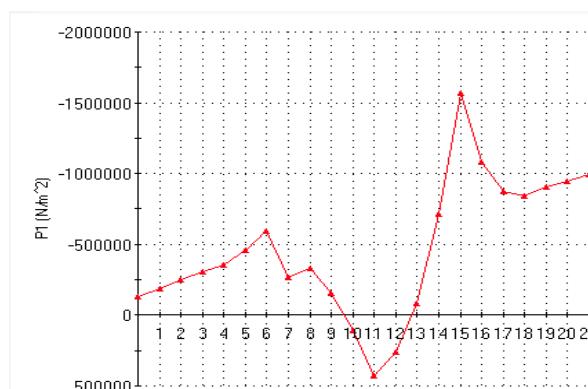


5-чизма. Руда танаси чўзиқлигига ҳож кесимдаги горизонтал силжиш эпюраси

5-чизмада руда чўзиқлик чизиғига кўндаланг кесимда горизонтал силжиш кўрсатилган. Унинг ўзгариш интервали +1.44 мм дан (шифт) – 1.03 мм гача (пошно).



6-чизма. Руда танаси чўзиқлиги бўйлаб йўналтирилган σ_2 бош кучланиш эпюраси



7 – уст сирт устидаги нукта, 11 – уст сирт ўртаси, 15- ост сирт тагидаги нукта, 0 – Ер сиртидаги нукта

7-чизма. Кон уюми сирти ва уст чизиғи бўйлаб σ_1 бош кучланиш эпюраси

Массив мустаҳкамлик ҳолатининг таҳлили учун кучланишнинг тўлиқ қиймати муҳим. 6-7- чизмаларда бош кучланиш эпюраси кўрсатилган.

41 м қалинликга эга бўлган ҳимоя целики туб тоғ жинслар бўйича чекли элементлар негизда тузилган модел таҳлили шуни кўрсатдики, унда қабул қилинган қазилма фазоси ўлчамлари ва қончилик ишлари чуқурлиги тоғ жинслари массиви мустаҳкамлигига ва муҳандислик иншоотларини муҳофазалаш шароитига мос бўлади ҳатто ушбу фазо ихтиёрий материал билан тўлдирилганда ҳам.

Ухшаш масалаларни 840 м горизонтдан пастдаги шароит учун ечмоқчи бўлсак унда янги тадқиқотлар ва тўлдирма материаллар қотгандан кейинги жинсларнинг механик хоссаларини ўрганиш ишларини олиб бориш зарур бўлади.

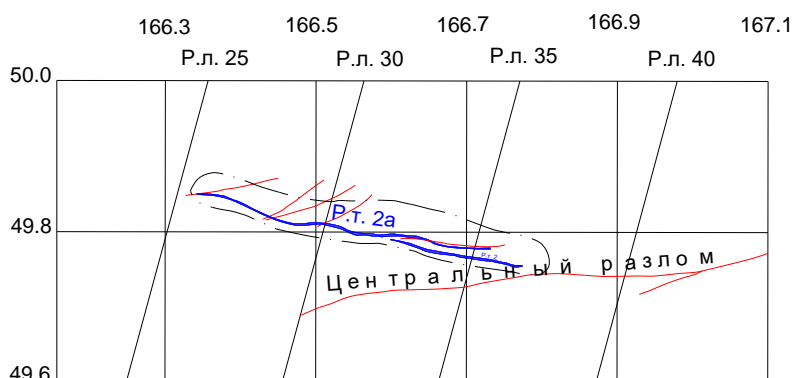
Натижада юзага келадиган силжишлар ер сиртининг уювчи жинсларининг жойланиши ва деформацияларининг олинган қийматлари моделлаш учун энг юқори мустаҳкамлик хоссаларига эга бўлган жинслар (граносиенитлар) ишлатилганлиги сабабли унчалик аҳамиятга эга эмас. Массивда камроқ бардошли жинслар, носозликлар ва турли хил ёриқлар мавжудлигини ҳисобга олсак, ҳақиқий массивдаги ушбу қийматлар моделда олинган кўрсаткичлардан ошиб кетади.

Ер сиртининг силжиши ва деформацияланишини ҳисоби бино, иншоотлар ва бошқа объектлар ер ости қончилик ишлари зонаси таъсирида бўлганлари сабабли олиб борилади. Олинган натижалар туфайли тағ қазилмалар мумкинлиги, ҳимоя чора-тадбирлари ва таъмирлаш ишларига кетадиган харажатлар аниқланади.

Руда таналарини кесиб ўтадиган 25,30, 35 ва 40, разведка чизиқлари бўйлаб қазилма ишлари олиб борилганда ер сиртини тағ томондан қазилма хавфсизлик чуқурлиги ҳисоблаб топилган, кесувчи руда таналарини тўлдирма жинслардан фойдаланиб қазиб олишдаги уларнинг самарали йиғинди қалинлиги $m_3 = 0,577$ м ни ташкил қилди. Тўлдирма материалнинг киришиб кетиш коэффиценти 0,15 га тенг.

Белгиланган химоя тоифаси (III-тоифа) ва хавфсизлик коэффиценти (50)дан келиб чиқиб, химоя целикининг қалинлиги 43 м ни ташкил этди ва у $n_3 = 1,5$ тенг бўлган захира коэффицентиغا эга.

Тадқиқ этилаётган участка худудида 5-12 м қалинликдаги руда билан катламланган тоғ жинслари жойлашган (8-чизма).



8-чизма. Зармитан руднигининг +840 м горизонтини плани (Масштаб 1:5000)

Руда танаси жойлашган худудида РЛ25, РЛ30, РЛ35, РЛ40 разведка чизиқлари бўйлаб тағ томондан кончилик ишлари олиб борилаётган шароитда ер сиртининг кутилаётган сурилиши ва деформацияланиши ҳисобланган ва мазкур руда таналари ўзаро яқин жойлашган таналар сирасига киритилган. Бундай руда таналарини қазиб олиш жараёнида ер сиртини деформацияси жамланган ўлчаш натижалари 3 - жадвалда келтирилган бўлиб, унда кутилаётган силжиш ва деформациялар химояланадиган бино ва иншоотлар учун йўл қўйилган кўрсаткичлардан анча паст.

3-жадвал

Кутилаётган деформациялар ҳисоби

РЛ	$m_{эф}$	q_0	$\cos\alpha$	η_m	i	ϵ
35	0,493	0,6	0,342	0,101	0,0086	0,00081
34	0,472	0,6	0,342	0,097	0,0086	0,00078
33	0,761	0,6	0,342	0,156	0,0086	0,00125
32	0,581	0,6	0,342	0,119	0,0086	0,00095

Шундай қилиб, ҳар бир руда танасини қазиб олиш натижасида мавжуд бўлган тағ қазишнинг хавфсиз чуқурлиги ер сирти деформациясини жамлаш усули билан ҳисобланган. Химоя целиги қалинлиги 43м бўлганда химояланадиган худуд учун кутиладиган деформациялар аниқланган ва улар кончиликдаги химоялаш талабларига жавоб беради. Рудани қазиб олишда содир бўладиган ва кутилаётган деформациялар қазиб олишнинг беҳатар чуқурлигидан пастда йўл қўйилгандан кичик. Ҳисоб натижалари чекли элементлар усули негизида бажарилган математик моделлаш кўрсаткичлари билан тасдиқланган.

ХУЛОСА

«Олтин рудали конларни ер ости усулида қазиб олиш шароитида геомеханик жараёнларни математик моделлаштириш негизида тоғ жинслари массиви ва ер сиртининг силжишини прогнозлаш» мавзусидаги техника фанлари бўйича фалсафа доктори (PhD) диссертацияси бўйича олиб борилган тадқиқотларга асосланган ҳолда назарий ва амалий аҳамиятга эга бўлган қуйидаги хулосалар тақдим этилди:

1. Қазиб олинadиган объектларни муҳофазалаш чораларини кўриш ва қазилма бойликларни беҳатар ўзлаштириш, ер сиртининг чўкиш параметрларини тезкор аниқлашнинг ишончилигини ошириш мақсадида, замонавий электрон-оптик асбоблар ва сунъий йўлдошли технологиялардан фойдаланган ҳолда, ер сирти деформацияланишининг маркшейдерлик-геодезик кузатиш усуллари тадбиқ этилди.

2. Чармитан конида кўп сонли йирик, ўрта ва кичик тектоник узилмалар ривожланган бўлиб, улар тоғ жинслари массивини хилма-хил ўлчамдаги блоklarга бўлганлиги аниқланди. Тектоник блоklar ва узилмалар туфайли яратилadиган кучланишлар ер сирти ва тағ томондан қазилмали тоғ жинслари массивида силжиш жараёнларини содир бўлиш қонуниятларини кончилик ишлари олиб борилмаган участкаларга нисбатан кескин ўзгаришига олиб келиши ва кучланиш–деформацияланишни баҳолаш имконини берди.

3. Кон лаҳимининг тоғ жинсларига бўлган таъсирининг табиий қияланиш бурчаги остида тарқалиши, тоғ жинслари қулашининг бўлажак зонаси ва қулайдиган тоғ жинслари билан тўлдирилиши мумкин бўлган қазилган бўшлиқ ҳажми ва кончилик ишлари таъсирида механик заифлашган участка чегараси билан белгиланиши ҳамда тоғ жинсларининг $60-70^\circ$ бурчак остида қулаши тасдиқланди.

4. Туб тоғ жинсларининг силжиш бурчаклари ер сирти тағ томонидан кончилик ишлари билан тўлиқ қамраб олинганлик шароитида, руда танаси ётиқлик бурчаги (α) га нисбатан ўзгариши аниқланди.

5. Ер сирти деформацияланишини жамлаш усулида ҳар бир руда танасини қазиб олиш билан боғлиқ бўлган ишларнинг салбий таъсиридан бино, иншоотлар ва табиий объектларни муҳофазалаш чора тадбирлари тўғрисидаги Йўриқномага мос равишда қазиб олишнинг хавфсиз чуқурлиги ва Зармитан руднигига тегишли ер ости ишлари ҳудудидаги тағ қазилма шароитидан келиб чиқиб, «Геолог» кўрғони остида қолдирилadиган целикнинг қалинлиги аниқланган.

6. Умумийлаштирилган корреляцион боғлиқликлар туфайли «намунадан-массивга» қабилида келтирилган характеристикаларни ҳисобга олган ҳолда, амалиётда қўлланилиши мумкин бўлган ёндош тоғ жинсларининг механик хоссалари асосида аналитик ифодалар ишлаб чиқилди ва қўланилди.

7. Ҳимоя целикининг 43 м қалинлигида «Геолог» кўрғони учун кутиладиган деформациялар ҳисоблаб топилди. Қабул қилинган ҳимоя цилики қалинлиги кончилик муҳофазаси қоидалари талабларига жавоб берадиган, руда таналарини қазиб олишдаги хавфсизлик чуқурлигидан пастда

кутилаётган деформациялар йўл қўйилган кўрсаткичлардан камлигини аниқлаш имконини берди.

8. Руда таналарини хафвсизлик чуқурлигидан пастда қазиб олиш тавсия этилган ҳимояланадиган ҳудудни тағ томондан қазилма шароитини туғдирадиган руда таналарининг қазилма фазосини тез қотадиган аралашмали материаллар билан тўлдириш ва технологиялар воситасида қазиб чиқариш ва ер сирти ҳамда тоғ жинслари массивининг силжишини тизимли равишда кузатиб бориш усуллари ишлаб чиқиш имкониятини таъминлаб берди.

**РАЗОВЫЙ НАУЧНЫЙ СОВЕТ НА ОСНОВЕ НАУЧНОГО СОВЕТА
DSc.22/30.12.2019.Т.98.01 ПО ПРИСУЖДЕНИЮ УЧЕНЫХ СТЕПЕНЕЙ ПРИ
ФИЛИАЛЕ НАЦИОНАЛЬНОГО ИССЛЕДОВАТЕЛЬСКОГО
ТЕХНОЛОГИЧЕСКОГО УНИВЕРСИТЕТА «МИСИС» В ГОРОДЕ АЛМАЛЫК**

**ТАШКЕНТСКИЙ ГОСУДАРСТВЕННЫЙ ТЕХНИЧЕСКИЙ
УНИВЕРСИТЕТ ИМЕНИ ИСЛАМА КАРИМОВА**

НИЗАМОВА АЛЬБИНА ТАЛГАТОВНА

**ПРОГНОЗИРОВАНИЕ СДВИЖЕНИЯ ЗЕМНОЙ ПОВЕРХНОСТИ И
МАССИВА ГОРНЫХ ПОРОД НА БАЗЕ МАТЕМАТИЧЕСКОГО
МОДЕЛИРОВАНИЯ ГЕОМЕХАНИЧЕСКИХ ПРОЦЕССОВ В УСЛОВИЯХ
ПОДЗЕМНОЙ РАЗРАБОТКИ ЗОЛОТОРУДНЫХ МЕСТОРОЖДЕНИЙ**

04.00.09 – Маркшейдерия

АВТОРЕФЕРАТ

диссертации доктора философии по техническим наукам (PhD)

Алмалык – 2020

Тема диссертации доктора философии (PhD) зарегистрирована в Высшей аттестационной комиссии при Кабинете Министров Республики Узбекистан за № В2020.2.PhD/Т396.

Докторская диссертация выполнена в Ташкентском государственном техническом университете.

Автореферат диссертации на трех языках (узбекский, русский, английский (резюме) размещен на веб-странице Научного совета (www.misis.uz) и на информационно-образовательном портале «ZiyoNet» (www.ziynet.uz).

Научный руководитель:	Сайидкосимов Сайиджаббор Сайидкосимович кандидат технических наук, доцент
Официальные оппоненты:	Низаметдинов Фарит Камалович доктор технических наук, профессор Чунуев Ишимбай Карыбаевич кандидат технических наук, профессор
Ведущая организация:	ГУП «УзГЕОРАНГМЕТЛИТИ»

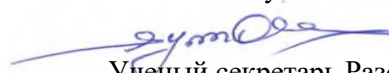
Защита диссертации состоится «13» января 2021 г. в 16⁰⁰ часов на заседании разового научного совета на основе научного совета DSc.22/30.12.2019.Т.98.01. (Адрес: 110101, Ташкентская область, город Алмалык, улица Амира Темура 56. Телефон: +99870 614-22-57, e-mail: afnitumisis@mail.ru).


С диссертацией можно ознакомиться в информационно-ресурсном центре Национального исследовательского технологического университета «МИССИС» (зарегистрирован за № 20-03-Д). Адрес: 110101, Ташкентская область, город Алмалык, улица Амира Темура 56. Телефон: +99870 614-22-57.

Автореферат диссертации разослан «29» декабря 2020 года.
(реестр протокола рассылки № 3 от «29» декабря 2020 г.)



Ф.Я. Умаров
Председатель Разового научного совета по присуждению ученых степеней, д.т.н., профессор


Г.С. Нутфуллаев
Ученый секретарь Разового научного совета по присуждению ученых степеней, д.т.н., доцент


Ю.Д. Норов
Председатель научного семинара при Разовом научном совете по присуждению ученых степеней, д.т.н., профессор

ВВЕДЕНИЕ (аннотация диссертации доктора философии (PhD))

Актуальность и востребованность темы диссертации. В мире при углублении горных работ (от 1000 м и более) геомеханические проблемы, связанные со сдвижением горных пород и земной поверхности в связи с увеличением масштабов происходящих процессов, освоением месторождений в застроенных районах и быстрым темпом наращивания мощности горнодобывающих предприятий приобретают особую актуальность. Проблемы в области сдвижения горных пород и земной поверхности всегда остро стояли на протяжении всей истории подземной разработки рудных месторождений. На сегодняшний день в мировой практике глубина разработки достигла 2000 м и более и оказывает существенное влияние на напряженно-деформированное состояние массива горных пород, а также на эффективность и безопасность ведения горных работ. Несмотря на многочисленные исследования в области изучения процессов сдвижения горных пород многие важные вопросы остаются не решенными, что обусловлено сложным характером проявления напряженно-деформированного состояния (НДС) разрабатываемых месторождений и влиянием многочисленных естественных и техногенных факторов. В связи с этим, разработка инженерных методов охраны подрабатываемых зданий, сооружений, горных выработок и природных объектов от вредного влияния подземных разработок на базе прогнозных расчетов параметров сдвижений и деформаций массива горных пород и земной поверхности является важной научно-технической задачей данной проблемы.

Большое внимание уделяется повышению уровня развития горнодобывающей промышленности, которая является одной из важнейших отраслей экономики страны, особенно при подземной добыче полезных ископаемых на больших глубинах в сложных сейсмотектонических условиях. На многих рудниках Узбекистана достигнута глубина 600 м и более. В связи с чем безопасное ведение горных работ становится важнейшей задачей управления геомеханическим состоянием массива горных пород. Несмотря на достигнутые определенные успехи в оценке горного давления и оптимизации ведения горных работ в сложных горнотехнических условиях, уменьшения потерь и разубоживания руды остаются актуальными следующие задачи: определение основных параметров процесса сдвижения с увеличением глубины горных работ; разработка методов расчета сдвижений и деформаций земной поверхности в различных горно-геологических условиях; оценка влияния плоскостей ослаблений на характер и параметры сдвижения пород всячего и лежачего боков залежи при подземной разработке крутопадающих сближенных рудных тел; составление нормативных документов по охране сооружений и земной поверхности при разработке рудных месторождений подземным способом. На основе чего внедрены научно-обоснованные

мероприятия и достигнут ряд научных результатов. В Стратегии действий¹ по дальнейшему развитию Республики Узбекистан на 2017-2021 годы определены задачи по широкому внедрению в производство энергосберегающих технологий и повышению производительности труда. В связи с этим выполнение задач прогнозирования процесса сдвижения горных пород и земной поверхности при подземной разработке золоторудных месторождений является актуальной научно-практической задачей.

Данное диссертационное исследование в определенной степени служит выполнению задач, предусмотренных в Указе Президента Республики Узбекистан №УП-4707 от 4 марта 2015 г. «О программе мер по обеспечению структурных преобразований, модернизации и диверсификации производства в 2015-2019 гг.»,² и №УП-4947 от 7 февраля 2017 г. «О стратегии действий по дальнейшему развитию Республики Узбекистан», а также в других нормативно-правовых документах, принятых в этой сфере.

Соответствие исследования с приоритетными направлениями развития науки и технологий республики. Данные исследования выполнены в соответствии с приоритетным направлением развития науки и технологии республики: VII. «Науки о Земле (геология, геофизика, сейсмология и переработка минерального сырья)».

Степень изученности проблемы. Изучению проблем сдвижения горных пород посвящены труды П.Н. Леонтовского, И.М. Бахурина, О.Л. Кульбаха, С.Г. Авершина, Д.А. Казаковского, В.В. Сколовского и других ученых. Более поздние исследования выполнены М.А. Кузнецовым, Г.В. Орловым, С.П. Колбенковым, Е.В. Куняевым, П.Ф. Гартнером, И.А. Петуховым, Ф.К., Низаметдиновым, В.Н. Гусевым, М.Б. Нурпеисовой, Рахимовым В.Р., С.С. Саййидкосимовым, Williams I., Szwedzicki T., Rossouw P.A., Fourie G.A., Zhang L, Tyler W.D., Stewart D.S., Trueman R. Whiten W., Laubscher D.H., Butcher R.J. и др. Ими достигнуты значительные успехи в совершенствовании методики исследований сдвижения горных пород и земной поверхности.

В ходе многочисленных исследований сформировались два основных направления изучения этой проблемы: горное давление и сдвижение горных пород и земной поверхности. Сдвижение горных пород по первому направлению изучается преимущественно в толще пород и в горных выработках. По второму направлению изучаются сдвиги земной поверхности и промежуточной толщи пород с целью установления мер охраны сооружений и горных выработок от вредного влияния подземных разработок. Исследования в этом случае проводятся преимущественно путем постановки инструментальных наблюдений за сдвижением земной поверхности и, реже, толщи пород и горных выработок.

В диссертационной работе рассматриваются вопросы второго направления. Сложность задач, связанных со сдвижением горных пород, заключается в том, что наиболее важные из них требуют решения в рамках

¹ Указ Президента Республики Узбекистан №УП-4947 от 7 февраля 2017 года «О Стратегии действий по дальнейшему развитию Республики Узбекистан»

² <http://www.lex.uz>

проектирования и строительства горных предприятий. Именно в этот период устанавливают проектные границы зоны опасных сдвижений, выбирают места заложения стволов, строительства промышленных сооружений и жилых поселков, рассчитывают предохранительные целики и другие меры охраны сооружений.

Таким образом, систематизация и анализ публикаций по проблеме сдвижения массива горных пород и земной поверхности показали, что некоторые важные вопросы до настоящего времени не решены, что обусловлено сложным характером проявления напряженно-деформированного состояния разрабатываемых месторождений, в формировании которых участвует множество трудно учитываемых в проектных решениях природных и техногенных факторов.

Связь диссертационного исследования с планами научно-исследовательских работ высшего образовательного учреждения, где выполнена диссертация. Диссертационное исследование выполнено в соответствии с планами научно-исследовательских работ Ташкентского государственного технического университета имени Ислама Каримова и Государственным предприятием Навоийский горно-металлургический комбинат» на темы: «Комплексная методика наблюдения за сдвижением земной поверхности, обеспечивающая безопасность ведения горных работ» (ИТД 13/27, 2012-2014 гг.) и «Исследование напряженно-деформированного состояния и процесса сдвижения подрабатываемого массива на месторождении Чармитан с применением инструментально-аналитических методов и компьютерного моделирования» (х/д 37/11, 2011-2018 гг.).

Целью исследования является разработка комплексного метода прогнозирования сдвижения земной поверхности и массива горных пород золоторудных месторождений путем изучения закономерностей их деформирования на базе мониторинга и математического моделирования геомеханических процессов в области вредного влияния подземной разработки.

Задачи исследования:

исследование геомеханического состояния массива горных пород при подземной разработке золоторудных месторождений;

разработка методов прогнозирования изменения геомеханического состояния массива горных пород;

совершенствование методов математической обработки данных натурных исследований, организация специальных маркшейдерских наблюдений и оценка процесса сдвижения по результатам мониторинга на месторождении Чармитан;

оценка и прогноз параметров сдвижения горных пород и земной поверхности на базе математического моделирования.

Объектом исследования являются параметры процесса сдвижения земной поверхности и массива горных пород на золоторудном месторождении Чармитан.

Предмет исследования: естественное напряженно-деформированное состояние массива горных пород и его влияние на проявление процесса сдвижения горных пород и земной поверхности.

Методы исследований. При выполнении диссертационной работы использованы комплексные методы исследований, включающие анализ и обобщение теоретических исследований процесса сдвижения при подземной разработке золоторудных месторождений, экспериментальные исследования в лабораторных и шахтных условиях, аналитические расчеты, обработку результатов инструментальных наблюдений и методов прогнозирования параметров сдвижения, математическое моделирование с использованием метода конечных элементов, численное сопоставление модельных представлений с результатами натурных измерений и расчетов.

Научная новизна исследования заключается в следующем:

обосновано воздействие горно-геологических и горнотехнических факторов на развитие деформационных процессов, позволяющее прогнозировать параметры процесса сдвижения земной поверхности в районе влияния горных разработок, обеспечивающее эффективную и безопасную работу рудника Зармитан;

выполнена предварительная оценка параметров процесса сдвижения на месторождении Чармитан по результатам мониторинга геомеханических процессов, происходящих в подрабатываемом массиве горных пород;

подтверждены результаты расчетов безопасной глубины подработки «по способу суммирования деформаций земной поверхности», вызванных разработкой рудных тел, данными математического моделирования;

определены параметры процесса сдвижения земной поверхности на месторождении Чармитан аналитическими и натурными методами;

Практические результаты исследования заключается в следующем:

разработаны необходимые рекомендации по решению математической задачи методом конечных элементов, включающая анализ соответствия принятых размеров охранного целика мощностью 41 м по коренным породам с размерами выемочного пространства и глубины работ условию охраны инженерных сооружений при закладке этого пространства любым доступным материалом;

разработаны необходимые рекомендации по установлению степени повреждения зданий, сооружений и других объектов, расположенных в зоне влияния подземных разработок с учетом защитных мероприятий на основе полученных в результате исследований параметров процесса сдвижения и деформаций земной поверхности;

определена и внедрена на практике мощность предохранительного целика (43 м) для объекта «поселок Геолог», отвечающая требованиям горной охраны по расчетам ожидаемых деформаций от выемки рудных тел ниже глубины безопасной разработки.

Достоверность результатов исследования подтверждается значительным объемом теоретических исследований и экспериментальных работ в полевых условиях, базирующихся на основных достижениях в области

горной геомеханики на аналогичных месторождениях, обоснованием основных параметров геомеханической модели разрабатываемого месторождения для исследования процессов сдвижения земной поверхности и массива горных пород, численным сопоставлением результатов промышленных экспериментов с моделированием, соответствием результатов расчетов критериям действующих нормативных документов и опыту ведения добычных работ на горнодобывающих предприятиях.

Научная и практическая значимость результатов исследования.

Научная значимость результатов исследования обосновывается разработкой комплексного метода прогнозирования сдвижения земной поверхности и массива горных пород золоторудных месторождений путем исследования закономерностей их деформирования с использованием результатов мониторинга и математического моделирования геомеханических процессов в области вредного влияния подземных разработок.

Практическая значимость результатов исследования. В диссертации для обоснования условий безопасной отработки месторождений Зармитанской золоторудной зоны, в частности участка рудной залежи рудника Зармитан, была проведена оценка напряженно-деформированного состояния массива горных пород на базе математического моделирования. Методом конечных элементов выполнена оценка напряженно-деформированного состояния массива горных пород, проанализированы варианты охраны поселка «Геолог» и по результатам расчета ожидаемых деформаций, полученных на модели, определена оптимальная мощность предохранительного целика, равная 43 м для охраняемой территории. Данные исследования способствовали безопасности ведения горных работ на руднике Зармитан.

Внедрение результатов исследования. На основе проведенных исследований по изучению сдвижения массива горных пород и земной поверхности на базе математического моделирования геомеханических процессов:

разработанная комплексная методика наблюдения за деформационными процессами массива горных пород и земной поверхности, изученные основные параметры, факторы и методы наблюдений за процессом сдвижения массива горных пород и земной поверхности внедрены на руднике Зармитан (ЮРУ НГМК) (справка ГП «Навоийский горно-металлургический комбинат» №02-05-05/10734 от «13» октября 2020 г.). В результате обеспечены безопасные условия при ведении горных работ и сохранность подземных инженерных сооружений за счет оптимизации размеров предохранительного целика и сокращения запасов, находящихся в неактивном состоянии;

разработанные «Нормативные документы по наблюдению за процессом сдвижения горных пород и земной поверхности под влиянием подземных разработок (в условиях месторождения Чармитан)» внедрены в практику маркшейдерской службы рудника Зармитан в качестве руководящего документа для проведения специальных наблюдений за состоянием земной поверхности, сохранностью зданий и сооружений, находящихся в зоне вредного влияния подземных горных разработок (справка

ГП «Навоийский горно-металлургический комбинат» №02-05-05/10734 от «13» октября 2020 г.). В результате определена эффективность принятых мер охраны зданий и сооружений для своевременного их прогнозирования и разработки мероприятий по предотвращению опасных деформаций подрабатываемых объектов.

Апробация результатов исследования. Результаты данных исследований доложены на 4 республиканских и 6 международных научно-практических конференциях.

Опубликованность результатов исследования. По теме диссертации опубликованы 20 научных работ, из них 1 монография и в научных изданиях, рекомендованных для издания основных научных результатов диссертаций Высшей аттестационной комиссией Республики Узбекистан, изданы 7 статей, в том числе 5 из которых в республиканских и 2 в зарубежных журналах.

Структура и объем диссертации состоит из введения, четырех глав, заключения, списка использованной литературы и приложений. Объем диссертации составляет 120 стр. и приложений – 13 стр.

ОСНОВНОЕ СОДЕРЖАНИЕ ДИССЕРТАЦИИ

Во введении обосновываются актуальность и востребованность проведенного исследования, цель и задачи исследования, характеризуются объект и предмет, показано соответствие исследования приоритетным направлениям развития науки и технологий республики, излагаются научная новизна и практические результаты исследования, раскрываются научная и практическая значимость полученных результатов, рекомендации по внедрению в практику результатов исследования, сведения по опубликованным работам и структуре диссертации.

В первой главе **«Изученность процесса сдвижения горных пород и земной поверхности при подземной разработке золоторудных месторождений»** проведен анализ условий и факторов, влияющих на процесс сдвижения горных пород и земной поверхности в условиях подземной разработки рудных месторождений.

Важнейшим элементом, влияющим на безопасность ведения горных работ при подземной разработке, является геомеханическое состояние массива. Горные работы нарушают естественное напряженное состояние, что может вызвать аварийные ситуации в виде оседаний земной поверхности, деформации массива горных пород и других форм его проявлений.

Основу исследований, проводимых в области сдвижения горных пород составляют методы исследования, проводимые в натуральных условиях на моделях и метод, основанный на математической теории сплошной среды, определяющими факторами для которого являются физико-механические свойства и структурная анизотропия.

Весомый вклад в изучение процесса сдвижения горных пород внесли С.П. Авершин, И.М. Бахурин, Д.А. Казаковский, И.А. Петухов, М.В. Коротков, И.А. Турчанинов, М.А. Иофис и др.

Для изучения процесса сдвижения в последние годы более перспективными считаются численные методы моделирования, основанные на положениях механики сплошных сред: метод конечных элементов и вариационно-разностные методы, базирующиеся на энергетических принципах теории упругости. Метод конечных элементов (МКЭ) основан на представлении области НДС, которую необходимо определить в виде совокупности плоских или пространственных элементов. Необходимость определения свойств каждого элемента в отдельности дает возможность учитывать неоднородность свойств деформируемой области сложной конфигурации.

В условиях подземной разработки рудных месторождений остаются актуальными следующие задачи: определение основных параметров процесса сдвижения с увеличением глубины горных работ; разработка методов расчета сдвижений и деформаций земной поверхности в различных горно-геологических условиях; оценка влияния плоскостей ослаблений на характер и параметры сдвижения пород висячего и лежащего боков залежи МПИ; составление нормативных и инструктивных документов по охране сооружений и земной поверхности при разработке рудных месторождений.

Во второй главе диссертации **«Прогнозирование изменения геомеханического состояния массива горных пород при подземной разработке»** изучены факторы, влияющие на процесс сдвижения горных пород. Это техногенные и естественные факторы. Целенаправленное изменение техногенных факторов позволяет управлять развитием деформационных процессов в пространстве и во времени. На этом принципе строятся способы управления геомеханическим состоянием породного массива. Угол падения пород является одним из основных факторов, определяющих параметры процесса сдвижения и распределения деформаций в мульде. При пологом залегании рудных тел горизонтальная составляющая сдвижения обычно не превышает половины вертикальной, а при падении под углом 65° горизонтальная составляющая почти в два раза больше вертикальной. В то же время при углах падения от 45 до 70° в полумулде по падению наблюдается только деформация растяжения, а по восстанию – только деформация сжатия участка земной поверхности. При углах падения свыше 70° мульда сдвижения возвращается к симметричному виду.

В процессе сдвижения в толще горных пород происходят упругие, пластичные и упруго-пластичные деформации, что не позволяет универсально описать процессы, происходящие во всей толще пород, подвергшейся вредному влиянию горных разработок. Вопрос усложняется еще тем, что одни и те же участки в разные стадии процесса деформируются по разным законам.

При исследовании напряженно-деформированного состояния массива горных пород при разработке месторождений, схожих с условиями месторождения Чармитан на глубине 100-200м горизонтальные напряжения составили в широтном направлении $Y=(3,2-4,0)\gamma H$, в меридианальном $X=(2,6-2,8)\gamma H$, а в вертикальном $Z=1,8\gamma H$. Рассмотрено рудное тело месторождения

Чармитан при его залегании под углом 70° , выемке запасов системой разработки с магазинированием руд и обрушением налегающих пород.

Массив вмещающих пород в условиях отработки рудных тел на месторождении Чармитан на отдельных участках нарушен тектоническими разломами. От взаимного расположения тектонических нарушений по отношению к разрабатываемым рудным телам при прочих равных условиях, зависят степень их влияния на процесс сдвижения земной поверхности и проявления обрушений в горных выработках.

Зоны повышенной трещиноватости приурочены к тектоническим нарушениям и образуют зоны структурного ослабления массива, которые играют определяющую роль в развитии процессов сдвижения и обрушения горных пород.

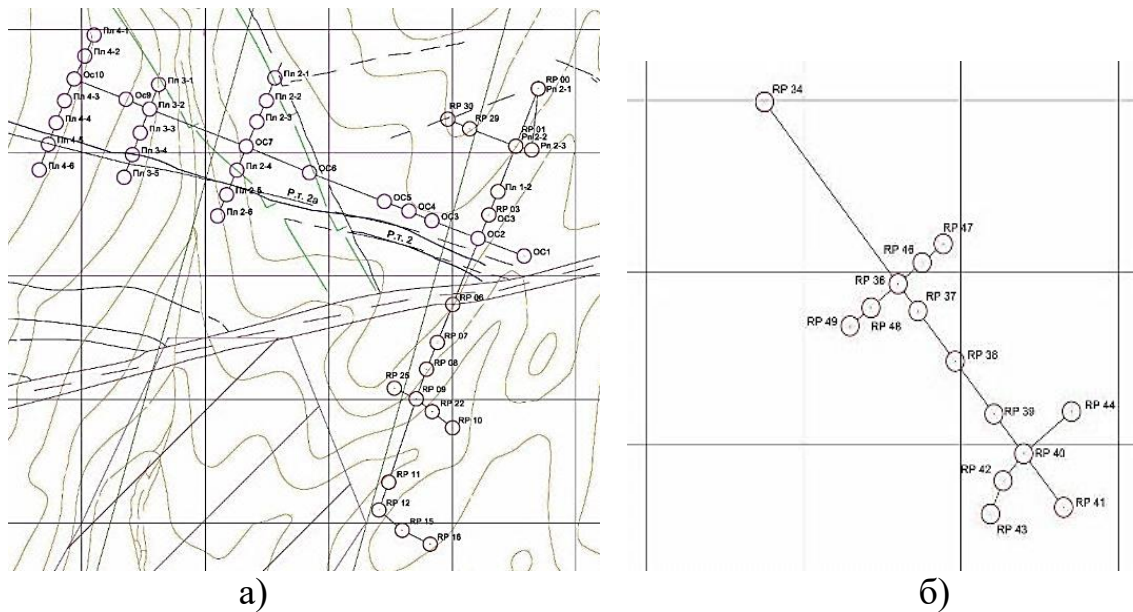
В третьей главе диссертации «**Мониторинг геомеханических процессов при подработке земной поверхности в районе месторождения Чармитан**» приведены сведения об организации геомеханического мониторинга по контролю за деформационными процессами в массиве горных пород, выполнен анализ результатов инструментальных наблюдений и дана предварительная оценка процесса сдвижения горных пород и земной поверхности.

Исследования геомеханического состояния массива горных пород и земной поверхности на месторождении Чармитан были выполнены в районе поселка «Геолог» и шахты «Вспомогательная». В отмеченных условиях был организован геомеханический мониторинг сдвижения и деформаций массива горных пород и степени нарушенности земной поверхности.

Было установлено, что форма и величина оседания земной поверхности при подземной разработке месторождений в значительной степени зависят от параметров начального поля напряжений района дислокации месторождения; разломы и различные взаимодействия блоков приводят к существенному изменению закономерности протекания процесса сдвижения.

Для установления закономерностей проявления процесса сдвижения на руднике были обновлены существующие и заложены новые наблюдательные станции, выполнены периодические наблюдения. Новая наблюдательная станция состояла из двух профильных линий, заложенных на расстоянии 150 м друг от друга и пяти поперечников, расположенных перпендикулярно направлению профилей (рис. 1).

При проектировании наблюдательных станций, проведении наблюдений, анализе и обобщении результатов учитывали, характер и параметры процесса сдвижения горных пород и земной поверхности, а именно: структурные особенности массива горных пород; формы, размеры и глубины залегания рудных тел, соотношения размеров выработанного пространства и глубины разработки; физико-механических свойств руды и вмещающих пород; углов падения рудных тел и вмещающих пород; способа управления кровлей в очистных выработках.



а) профильная линия №1 (поселок «Геолог»), б) профильная линия №2 (шахта «Вспомогательная»)

Рис. 1. План наблюдательной станции

Результаты инструментальных наблюдений показали, что величина наибольшего смещения составляет -32,9 и -35,6мм.

Проведенные маркшейдерские наблюдения подтвердили, что сдвигения и деформации проявляются на земной поверхности локально в виде отдельных провалов, трещин и плавных оседаний. Локальные проявления деформаций приурочены к участкам над горными выработками верхних горизонтов, пройденных в зоне выветренных пород, а также к районам выхода тектонических нарушений на поверхность.

Рекомендовано совершенствовать маркшейдерские наблюдения на территории месторождений Зармитанской золоторудной зоны: проводить регулярные определения координат с использованием GPS измерений и инструментальные измерения в капитальных горных выработках на вышерасположенных горизонтах разрабатываемых рудных тел.

В четвертой главе диссертации «**Оценка и прогноз параметров сдвига горных пород и земной поверхности на базе математического моделирования**» проведена оценка изменения напряжённо-деформированного состояния массива горных пород с применением численного моделирования методом конечных элементов. Математическое моделирование НДС массива выполнено в программе COSMOS/Works - системе конечно-элементного анализа, интегрированной в среду трехмерного проектирования SolidWorks, что позволило получить инструмент для расчета и оптимизации конструкций, состоящих из большого числа деталей.

Общая идея метода конечных элементов (МКЭ) заключается в переходе от дифференциальных уравнений механики сплошных сред к системе линейных уравнений относительно смещений вершин элементов.

Трудоемкость решения практических задач заключалась в необходимости решения уравнений высоких порядков, во вводе и выводе больших массивов данных по элементам и в интерпретации таких результатов.

Исходя из выполненного расчета на конечно-элементной модели напряженно-деформированного состояния массива, были проанализированы несколько размеров охранных целиков – 62 м, 40 м и 41 м. Для сравнения результатов, полученных на модели (рис.2), был выполнен расчет ожидаемых деформаций для охраняемой территории при мощности предохранительного целика 43 м. Данная модель описывается следующей формулой:

$$U = \frac{[1 + 2\chi^2 - 2\nu(2\chi + \chi^2)] \cdot m\gamma^2 [H^3 - (B + Mo)^3]}{6E \sin \alpha}, \quad (1)$$

где E - модуль Юнга; χ - коэффициент бокового распора; ν - коэффициент Пуассона; B - мощность целика; α - угол падения рудного тела; Mo – мощность наносов; H-глубина разработки.

Для моделирования напряженно-деформированного состояния были выбраны следующие показатели: рудные минералы: полевой шпат (68.4%), кварц (26%), сульфиды (5,6%). Вмещающие породы представлены граносиенитами, рогообманково-биотитовыми. Над массивом коренной породы расположены породы четвертичных отложений, сложенные глинами, суглинками и супесями. Мощность рыхлых отложений колеблется в пределах от 8 до 22 м, а рельеф поверхности при его нижней отметке на горизонте 931 м имеет максимальный перепад высот 30 м.

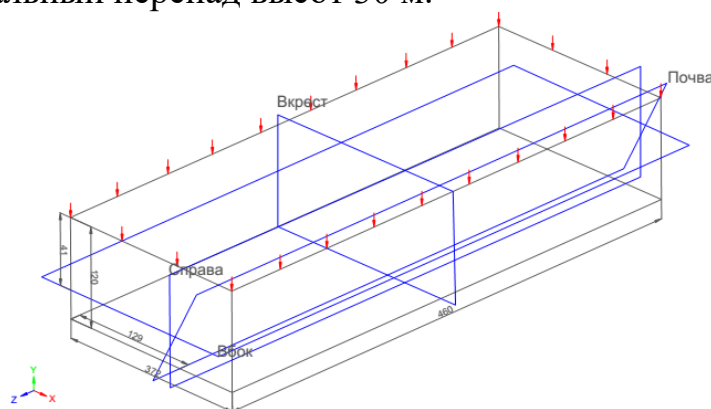


Рис.2. Расчетная модель массива

Крупные тектонические разломы расположены на юго-востоке от рудного тела. Расстояние от восточной границы охраняемой зоны жилы до ближайшего крупного разлома Центральный не менее 70 м. Проведенные ранее измерения напряжений методом щелевой разгрузки позволили получить следующие значения тектонических напряжений: вертикальное – 2,1 МПа; продольное – 2,8 МПа; вквост простирания рудных тел - 2,9 МПа. Для оценки свойств массива использовались корреляционные зависимости этих свойств от значения предела прочности на одноосное сжатие.

В дальнейшем для получения более точных результатов были рассмотрены механические характеристики пород от образца к массиву по

двум аспектам «усреднение» и «понижение» (табл.1). Коэффициент структурного ослабления $k_c=0.3$ при сжатии.

Таблица 1

Механические характеристики пород в массиве

Плотность $P, \text{ кг/м}^3$	Пределы прочности одноосного действия, МПа		Крепость по Прото- дяконову, f	Модуль Юнга $E,$ МПа	Коэффициент Пуассона ν
	σ_c	σ_p			
граносиениты					
2520	34.78	3.25	4.56	$1.888 \cdot 10^4$	0.23
Руда					
2798	41.76	3.9	5.12	$2.054 \cdot 10^4$	0.24

Геометрия массива была смоделирована, исходя из следующих параметров залегания рудного тела: глубина разработки рудной залежи ограничена горизонтом 840 м; средний уровень рельефа (дневная поверхность модели) – 946 м, глубина разработки - 106 м, мощность отложений – 22 м, мощность коренных пород – 84 м, мощность рудного тела - 1,7м, размер охраняемой поверхности по простиранию – 290 м, по падению -158 м, углы сдвигения в коренных и рыхлых породах (при $f > 8$) по падению рудного тела $\alpha = 70^\circ$, по простиранию 47° , по наносам 50° .

Решение, найденное с применением МКЭ, должно удовлетворять граничным условиям для принятого к исследованию массива. Наиболее простое выражение эти условия приобретают, если границы массива выбраны за пределами области влияния выемки, т.е., где состояние массива близко к состоянию нетронутого массива.

Проверочные условия модели включали три фактора: обеспечение прочности вмещающего массива горных пород, сохранности зданий и сооружений на земной поверхности, оптимального объема выемки руды.

Прочность вмещающего массива обеспечивалась не менее, чем с четырехкратным запасом по пределам прочности на одноосное растяжение – сжатие, при этом их значения составляли $\sigma_c = 8.7$, $\sigma_p = 0.81$ МПа.

Условие сохранности инженерных сооружений описывается неравенством

$$\chi_2 = ([\varepsilon] - |\varepsilon_{\max}|) \geq 0, \quad (2)$$

где $[\varepsilon] = 3 \cdot 10^{-3}$ - допускаемое значение нормальной деформации, $|\varepsilon_{\max}|$ - абсолютная величина максимальной деформации на поверхности массива, определяемая анализом модели МКЭ; χ - значение невязки условия охраны поселка. Оптимальный объем выемки руды соответствует условию: $\chi_v = 0$, где χ_v - соответствует невязке, имеющей наибольшее изменение, для моделей, отличающихся величиной мощности потолочины (В) и другими размерами массива.

Проверочные данные для моделей при $V=62\text{м}$, $V=40\text{м}$ и $V=41\text{м}$ приведены в табл. 2.

Проверочные данные для моделей

${}^1\varepsilon_{p,max} \cdot 10^{+4}$	${}^1\varepsilon_{c,max} \cdot 10^{+4}$	χ_2	$\sigma_{p,max}$, МПа	χ_1 , МПа	$\sigma_{c,max}$, МПа	χ_1 , МПа	${}^1V_{,max}$, мм
B=62м							
+0.021	-0.23	$2.98 \cdot 10^{-3}$	0.6^3	0.21	-6.3 ²	2.6	11.1
B=40м							
0.08	-0.25	0.00298	0.84^5	-0.003	-8.42 ⁷	0.28	-11.6
B=41м							
0.073	-0.249	0.00298	0.75^5	0.06	-7.15 ⁷	1.55	-11.6

Примечание 1: ¹- выше граносиенитов, ²- в углу лежащего бока выемки, ³- в кровле выемки, ⁴- в углу висячего бока выемки, ⁵- в висячем боку выемки, ⁶- в подошве выемки, ⁷- в лежащем боку выемки, ⁸- на фланге выемки, ⁹- на поверхности: $\max(\varepsilon_1, \varepsilon_2, \varepsilon_3)$.

Выполненный расчет показывает, что при мощности охранного целика 41 м обеспечиваются прочность неукрепленного массива и сохранность зданий и сооружений. Можно предположить, что в условиях полной закладки выемочного пространства мощность охранного целика может быть снижена.

На рис.3 приведен график деформирования массива в сечениях вкрест простирания рудного тела при несоблюдении условий сохранности.

Величина опускания поверхности коренных пород относительно нижнего горизонта модели без учета техногенного воздействия составила по результатам расчетов $V_0=10.87$ мм.

Максимальная величина опускания под совместным действием силы тяжести и очистной выработки оценена и составила $V_1=11.6$ мм. Следовательно, максимум опускания вышележащей толщи пород только под влиянием выемки составляет 0.7 мм (рис. 4).

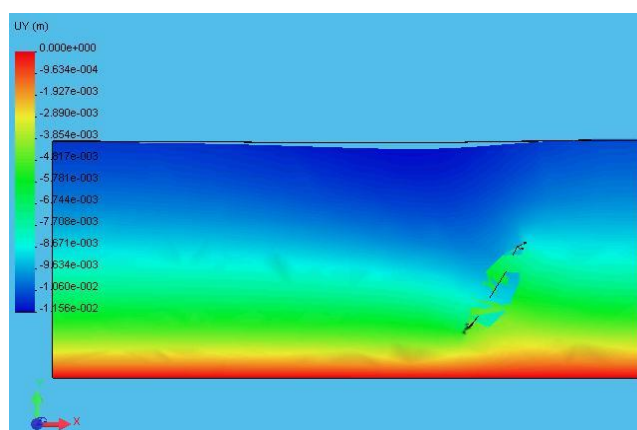


Рис. 3. Деформация поверхности массива вкрест простирания рудного тела

Горизонтальное расстояние этой точки от центра горизонтальной проекции сечения вкрест простирания выемки составило 26.5 м. Сравнение эпюр показывает, что влияние выемки на оседание внутри массива наиболее проявляется над кровлей выемки. Максимальное оседание из-за влияния

выемки составляет в кровле $\eta_k=1$ мм, на глубине 6.56 м от уровня висячего бока выемки, в подошве 0.1 мм.

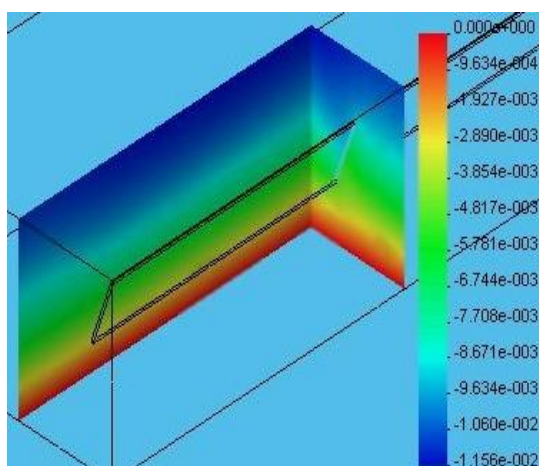


Рис.4. Вертикальные смещения в сечениях V_{max}

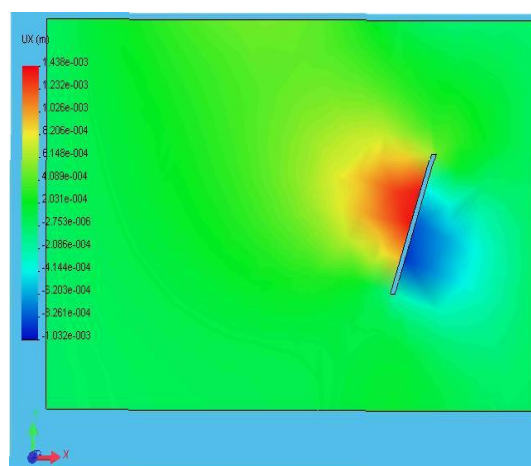


Рис.5. Эпюра горизонтальных смещений в сечении вкрест простирания рудного тела

Горизонтальные смещения в сечении вкрест простирания жилы показаны на рис. 5. Интервал их изменения составляет от +1.44 мм (кровля) до – 1.03 мм (подошва).

В отличие от рассмотренных выше вертикальных смещений, для анализа состояния прочности массива важна полная величина напряжений. Эпюры главных напряжений показаны на рис. 6-7.

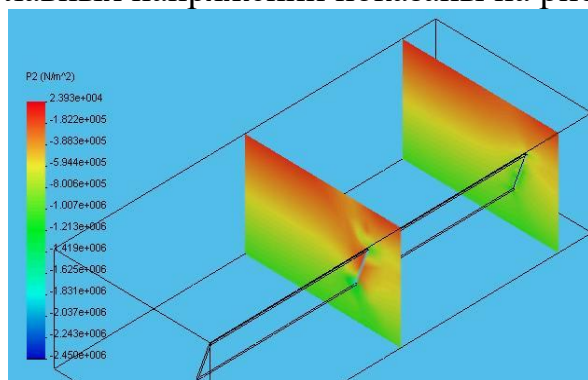
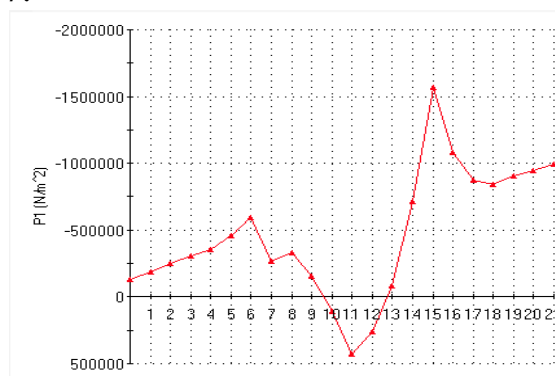


Рис.6. Эпюра главного напряжения σ_2 , направленного по простиранию рудного тела



7 - точка над висячим боком, 11 - середина кровли, 15- точка под лежащим боком, 0 - точка на поверхности

Рис.7. Эпюра главного напряжения σ_1 по характерным линиям кровли, залежи и поверхности

Анализ модели на основе МКЭ с мощностью охранного целика 41 м по коренным породам показывает, что принятые в ней размеры выемочного пространства и глубина работ соответствуют прочности вмещающего массива горных пород и условию охраны инженерных сооружений при закладке этого

пространства любым доступным материалом. Решение аналогичных вопросов при глубинах горных работ ниже горизонта 840 м требуют разработки новых моделей, новых исследований и задания механических свойств после отвердевания предполагаемой закладки.

Полученные величины смещений и деформаций вмещающих пород кровли и земной поверхности являются не столь значительными ввиду того, что при моделировании были приняты породы с наибольшими прочностными свойствами (граносиениты). Учитывая наличие в массиве менее прочных пород, разломов и различного рода трещин эти значения в реальном массиве будут превосходить полученные в модели.

Расчет сдвижений и деформаций земной поверхности производится с целью установления ожидаемой степени повреждения зданий, сооружений и других объектов, расположенных в зоне влияния подземных разработок. На основе полученных расчетных данных устанавливается возможность подработки, разрабатываются защитные мероприятия и определяются ориентировочные затраты на ремонтные работы.

Расчет безопасной глубины подработки земной поверхности при отработке рудных тел произведен по разведочным линиям № 25, 30, 35 и 40, пересекающим рудные тела. Расчетная суммарная эффективная мощность по пересекаемым рудным телам при применении систем с закладкой выработанного пространства составила в среднем $m_3 = 0,577$ м. В качестве закладочного материала принята закладка из дробленой породы с коэффициентом усадки 0,15.

Мощность предохранительного целика в зависимости от установленной категории охраны III и принятого коэффициента безопасности 50 составила 43 м, которая была определена с коэффициентом запаса $n_3 = 1,5$.

В районе исследуемого участка, между разведочными линиями месторождения, залегают рудные тела с незначительной мощностью породного прослоя 5-12 м (рис.8). Расчеты ожидаемых величин смещения и деформаций земной поверхности на территории подрабатываемых объектов выполнены по разведочным линиям РЛ25, РЛ30, РЛ35, РЛ40 в районе залегания рудных тел, что позволяет отнести данные рудные тела к сближенным. При разработке сближенных рудных тел происходит суммирование деформаций земной поверхности, вызванных отработкой каждого рудного тела. Измеренные и вычисленные величины приведены в табл.3, где ожидаемые смещения и деформации существенно меньше допустимых для зданий и сооружений, подлежащих охране объектов.

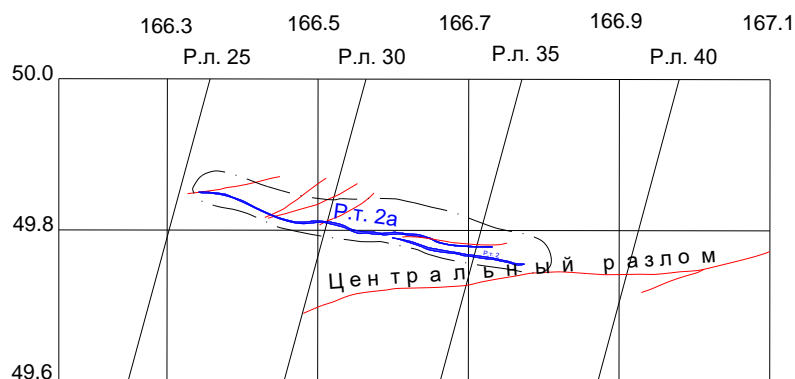


Рис.8. План горизонта +840 м рудника Зармитан (М 1:5000)

Таблица 3

Расчет ожидаемых деформаций

РЛ	$m_{эф}$	q_0	$\cos\alpha$	η_m	i	ϵ
35	0,493	0,6	0,342	0,101	0,0086	0,00081
34	0,472	0,6	0,342	0,097	0,0086	0,00078
33	0,761	0,6	0,342	0,156	0,0086	0,00125
32	0,581	0,6	0,342	0,119	0,0086	0,00095

Таким образом, расчет безопасной глубины подработки выполнен по способу суммирования деформаций земной поверхности, вызванных разработкой каждого рудного тела; расчет ожидаемых деформаций проведен для охраняемой территории при мощности предохранительного целика 43м, которая отвечает требованиям горной охраны, ожидаемые деформации от разработки рудных тел ниже глубины безопасной подработки и меньше допустимых. Результаты расчетов подтверждаются данными математического моделирования, выполненного на базе метода конечных элементов (МКЭ).

ЗАКЛЮЧЕНИЕ

В результате проведенных исследований по диссертационной работе доктора философии (PhD) на тему «Прогнозирование сдвижения земной поверхности и массива горных пород на базе математического моделирования геомеханических процессов в условиях подземной разработки золоторудных месторождений» сделаны следующие заключения, имеющие теоретическую и практическую значимость:

1. Совершенствована и применена методика маркшейдерско-геодезических наблюдений за деформациями земной поверхности с использованием современных электронно-оптических приборов и комплексов спутникового позиционирования для повышения достоверности и оперативности при определении параметров оседаний земной поверхности, безопасного освоения недр и принятия мер охраны разрабатываемых объектов.

2. Определено, что на месторождении Чармитан развиты многочисленные крупные, средние, мелкие разломы, разделяющие массив на

блоки различной площади и мощности. Созданы условия для оценки напряженно-деформированного состояния, создаваемого разломами и взаимодействием тектонических блоков, приводящие к существенному изменению закономерностей протекания процесса сдвижения земной поверхности и подрабатываемой толщи массива горных пород по сравнению с ненарушенными участками месторождения.

3. Установлено, что влияние выработки на горный массив распространяется под углом естественного откоса обрушения горных пород, в первую очередь, зависят от состава пород и углы обрушений составляют 60-70°, зоны возможных обрушений и объем выработанного пространства, которые могут быть заполнены породами, определяются контуром ослабленного участка.

4. Определено, что в условиях полной подработки земной поверхности углы сдвижения в коренных породах ниже границы зоны выветривания зависят от угла падения рудного тела.

5. Определена безопасная глубина подработки в соответствии с Инструкцией о порядке утверждения мер охраны зданий, сооружений и природных объектов от вредного влияния горных разработок по способу суммирования деформаций земной поверхности, вызванных разработкой каждого рудного тела. Мощность предохранительного целика под поселком Геолог определена из условия подработки территории подземными работами рудника Зармитан.

6. Получены результаты аналитических исследований на основе механических свойств вмещающих пород, включающих значительный запас, и могут быть использованы на практике с учетом приведения характеристик от «образца» к «массиву», которые разработаны и внедрены через обобщенные корреляционные зависимости.

7. Создана возможность оценки определения толщина предохранительного целика 43 м для поселка «Геолог» путем расчета ожидаемых деформаций, которая отвечает требованиям горной охраны, ожидаемые деформации от разработки рудных тел ниже глубины безопасной подработки и обеспечивается сохранность зданий поселка «Геолог».

8. Установлено, что разработку рудных тел, вызывающих подработку охраняемых территорий, следует производить системами с закладкой выработанного пространства твердеющими смесями и обеспечена возможность разработки способов систематических наблюдений за сдвижением массива горных пород и земной поверхности.

**ONE-OFF SCIENTIFIC COUNCIL ON THE BASIS OF SCIENTIFIC
COUNCIL DSc.22/30.12.2019.T.98.01 ON AWARDING
SCIENTIFIC DEGREES AT THE ALMALYK BRANCH OF THE
NATIONAL RESEARCH TECHNOLOGICAL UNIVERSITY «MISiS»**

**TASHKENT STATE TECHNICAL UNIVERSITY NAMED ISLAM
KARIMOV**

NIZAMOVA ALBINA TALGATOVNA

**PROGNOSTICATION THE DISPLACEMENT OF THE EARTH'S
SURFACE AND ROCK MASS ON THE BASIS OF MATHEMATICAL
MODELING OF GEOMECHANICAL PROCESSES IN THE CONDITIONS
OF UNDERGROUND MINING OF GOLD DEPOSITS**

04.00.09 – Mine surveying

**DISSERTATION ABSTRACT OF THE DOCTOR OF PHILOSOPHY (PhD)
ON TECHNICAL SCIENCES**

Almalyk – 2020

The theme of dissertation doctor of philosophy (PhD) was registered at the Supreme Attestation Commission at the Cabinet of Ministers of the Republic of Uzbekistan under B2020.2.PhD/T396.

The dissertation has been carried out at the Tashkent State Technical University.

The abstract of the dissertation is posted in three languages (Uzbek, Russian and English (resume)) on the webpage of the Scientific Council (www.misis.uz) and on the website of «ZiyoNet» information-educational portal (www.ziyo.net).

Scientific consultant: **Sayyidkosimov Sayyidjabbor Sayyidkosim ugli**
Candidate of technical Sciences, associate Professor

Official opponents: **Nizametdinov Farit Kamalovich**
Doctor of Technical Sciences, professor

Chunuev Ishimbay Karibaevich
Candidate of technical Sciences, Professor

Leading organization: **SUE «The Uzbek scientific research and design Institute of Geotechnology and non-ferrous metallurgy»**

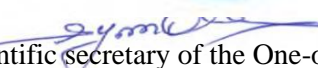
The defence of the dissertation will be held on «___»_____2020 at ___ at the meeting of one-off of the Scientific Council of scientific degrees DSc.22/30.12.2019.T.98.01 (Address: 110101, Almalyk, Amir Temur St. 56. Meeting room of the National Research Technological University «MISiS» Almalyk branch. Tel. : (70) 614-22-57;

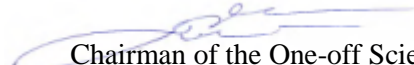
The thesis can be found in the Information Resource Center of the National Research Technological University «MISiS» Almalyk branch (registered under No. 20-03-D). Address: 110101, Almalyk, st. Amir Temur 56. Tel.: (70) 614-22-57.

The abstract of the dissertation is distributed on «___» _____ 2020.
Protocol at the register No _____ dated «___» _____ 2020).



F.Ya.Umarov
Chairman of the One-off Scientific Council for
Awarding of Academic Degrees,
Doctor of Technical Sciences, Associate Professor


G.S. Nutfullaev
Scientific secretary of the One-off scientific council
for awarding scientific degrees, Ph.D., Associate professor


Yu.J. Norov
Chairman of the One-off Scientific Seminar
at the Scientific One-off Council for Awarding of Academic Degrees,
Doctor of Technical Sciences, Professor

INTRODUCTION (abstract of PhD thesis)

The aim of research work is to develop an integrated method for predicting the displacement of the earth's surface and rock mass in gold deposits by studying the patterns of their deformation on the basis of monitoring and mathematical modeling of geomechanical processes in the area of the harmful effects of underground mining.

The object of the research is the parameters of the process of displacement of the earth's surface and rock mass at the Charmitan gold deposit.

Scientific novelty of the research work is as follows:

the impact of mining-geological and mining-technical factors on the development of deformation processes has been studied, which allows predicting the parameters of the process of displacement of the earth's surface in the area of influence of mining, ensuring the effective and safe operation of the Zarmitan mine;

a preliminary assessment of the parameters of the displacement process at the Charmitan deposit was made based on the results of monitoring of geomechanical processes occurring in the undermined rock mass;

the results of calculations of the safe depth of underworking "by the method of summing up the deformations of the earth's surface", caused by the development of ore bodies, by the data of mathematical modeling were confirmed;

the parameters of the process of displacement of the earth's surface at the Charmitan deposit were determined by analytical and field methods;

developed "Methodological guidelines for monitoring the process of displacement of rocks and the earth's surface under the influence of underground mining (in the conditions of the Charmitan deposit)."

Implementation of the research results. The main research results and the developed "Methodological guidelines for monitoring the process of displacement of rocks and the earth's surface under the influence of underground mining (in the conditions of the Charmitan deposit)" have been introduced at the Zarmitan mine (Southern Ore Administration of Navoi Mining and Metallurgical Combine) and are used by the mine surveyor service as a regulatory document for conducting special observations the state of the earth's surface, the safety of buildings and structures located in the zone of influence of underground mining. The implementation of the obtained results made it possible to ensure safe conditions during mining operations and the safety of underground engineering structures by optimizing the size of the safety pillar and reducing reserves in an inactive state (reference No. 02-05-05 / 10734 from State Enterprise "Navoi Mining and Metallurgical Combine" 13 «October 2020).

The structure and size of the dissertation. The structure of dissertation consists of an introduction, four chapters, conclusion, list of references and appendices. The amount of the dissertation is 120 pages.

ЭЪЛОН ҚИЛИНГАН ИШЛАР РЎЙХАТИ
СПИСОК ОПУБЛИКОВАННЫХ РАБОТ
LIST OF PUBLISHED WORKS

I бўлим (I часть; part I)

1. Саййидкосимов С.С., Казаков А.Н., Низамова А.Т. Закономерности формирования геомеханических процессов при разработке золоторудных месторождений. – Ташкент, ТИХТ, 2020. – 167 с.

2. Рахимов В.Р., Хасанов А.Р., Низамова А.Т. Методика изучения развития деформаций вокруг выработанного пространства и на земной поверхности при подземной разработке месторождения Чармитан // Вестник ТашГТУ. – Ташкент, 2013. – № 4. – С.171-177 (05.00.00; №16).

3. Рахимов В.Р., Казаков А.Н., Низамова А.Т. Методика определения направления тектонических напряжений по результатам натурных измерений, проведенных в шахтных условиях // Вестник ТашГТУ. – Ташкент, 2015. – №1. С.185-192 (05.00.00; №16).

4. Низамова А.Т. Аналитическое исследование напряженно-деформированного состояния массива горных пород при отработке рудного тела, находящегося под охранными объектами с целью предупреждения их обрушения // Горный вестник Узбекистана. – Навои, 2016. – №2. – С.35-40 (05.00.00; №7).

5. Низамова А.Т. Исследование устойчивости бортов карьера Кальмакыр комплексными методами // Горный вестник Узбекистана. – Навои, 2016. – №4. С. 50-54 (05.00.00; №7).

6. Низамова А.Т. Анализ развития деформаций земной поверхности при подземной разработке месторождений Зармитанской золоторудной зоны // Горный вестник Узбекистана. – Навои, 2018. – №2. – С.63-66 (05.00.00; №7).

7. Саййидкосимов С.С., Низамова А.Т., Рахимов Ш.Ш. Реконструкция и модернизация маркшейдерско-геодезического обоснования на территории горнопромышленных районов // Горный информационно-аналитический бюллетень. – М.: 2018. – №S27. – С. 80-87 (05.00.00; №29).

8. Саййидкосимов С.С., Низамова А.Т., Рахимов Ш.Ш. Проблемы экологической и промышленной безопасности при недропользовании // Вестник МАНЭБ. – С.-Петербург, 2018. – Т.23. – №2. – С.25-27.

II бўлим (II часть; part II)

9. Таджибаев А.А., Казаков А.Н., Низамова А.Т. Исследование напряжений в горных породах в условиях рудника Кочбулак методом целевой разгрузки // Сборник материалов республиканской научно-технической конференции «Перспективы развития техники и технологии и достижения горно-металлургической отрасли за годы независимости Республики Узбекистан». – Навои, 12-14 мая, 2011. – С. 501.

10. Хасанов А.Р., Низамова А.Т. Определение коэффициента структурного ослабления горных пород при математическом моделировании процесса сдвижения земной поверхности // Сборник научных статей республиканской научно-практической конференции «Современные проблемы рационального недропользования». – Ташкент, 2013. – С.72-75.

11. Низамова А.Т. Организация и проведение геодезическо-маркшейдерских наблюдений за деформационными процессами техногенных месторождений// Сборник научных статей республиканской научно-практической конференции «Современные проблемы рационального недропользования». – Ташкент, 2013. – С.314-315.

12. Низамова А.Т., Казаков А. Выделение тектонически напряженных зон по геоморфологическим, геологическим, сейсмическим и сейсмологическим данным// Материалы Республиканской научно-технической конференции «Горно-металлургический комплекс: проблемы и их решение». – Алмалык, 8 апреля 2015. – С.40-41.

13. Низамова А.Т., Казаков А.Н. Определение полей напряжений массива горных пород численными методами// Материалы Международной научно-технической конференции «Горно-металлургический комплекс: достижение, проблемы и современные тенденции развития». – Навои, 19-21 ноября, 2015. – С.53-54.

14. Низамова А.Т. Оценка геомеханического состояния пород подрабатываемого массива шахтными экспериментами // Материалы Республиканской научно-технической конференции «Горно-металлургический комплекс: достижение, проблемы и перспективы инновационного развития». – Навои, 15-16 ноября, 2016. – С.69-70.

15. Низамова А.Т., Кутумова Г.С. Применение информационных технологий при автоматизации маркшейдерского обеспечения горных работ Ангреного каолино-буроугольного месторождения // Материалы республиканской научно-практической конференции «Науки о Земле: перспективы и проблемы». –Ташкент, 7-8 апреля 2017. – С. 218-221.

16. Низамова А.Т. Анализ развития деформаций на земной поверхности при подземной разработке золоторудного месторождения Чармитан// Материалы Международной научно-практической конференции «Узбекистан – в Центрально-азиатском регионе: география, геоэкономика, геоэкология». – Ташкен, 11-12 мая, 2017. – С.402-405.

17. Низамова А.Т. Методы маркшейдерских наблюдений за деформациями земной поверхности// Материалы IX Международной научно-технической конференции «Достижения, проблемы и современные тенденции развития горно-металлургического комплекса». – Навои, 12-14 июня, 2017. – С.53.

18. Сайидкосимов С.С., Казаков А.Н., Низамова А.Т. Актуализация нормативно-правовых и методологических предпосылок геолого-маркшейдерского обеспечения рационального недропользования // Материалы шестнадцатой международной конференции

«Ресурсовоспроизводящие, малоотходные и природоохранные технологии освоения недр». –М.: 2017. –ООО «ИздательствоСпутник». – С. 99-101.

19. Низамова А.Т., Рахимов Ш.Ш. Исследование комплекса задач по обеспечению устойчивости и прогноза бортов глубоких карьеров на базе маркшейдерского мониторинга // Международная научно-техническая конференция «Современные проблемы и перспективы совершенствования рационального и безопасного недропользования». – Ташкент: ТашГТУ, 2018. – С.54-58.

20. Низамова А.Т., Рахимов Ш.Ш. Применение трехмерного моделирования в исследованиях геомеханических свойств массива горных пород // Материалы республиканской научно-технической конференции Геодезические и маркшейдерские проблемы ведения кадастровых работ на объектах горно-металлургической отрасли. – Ташкент: ТашГТУ, 2018. – С.63-67.